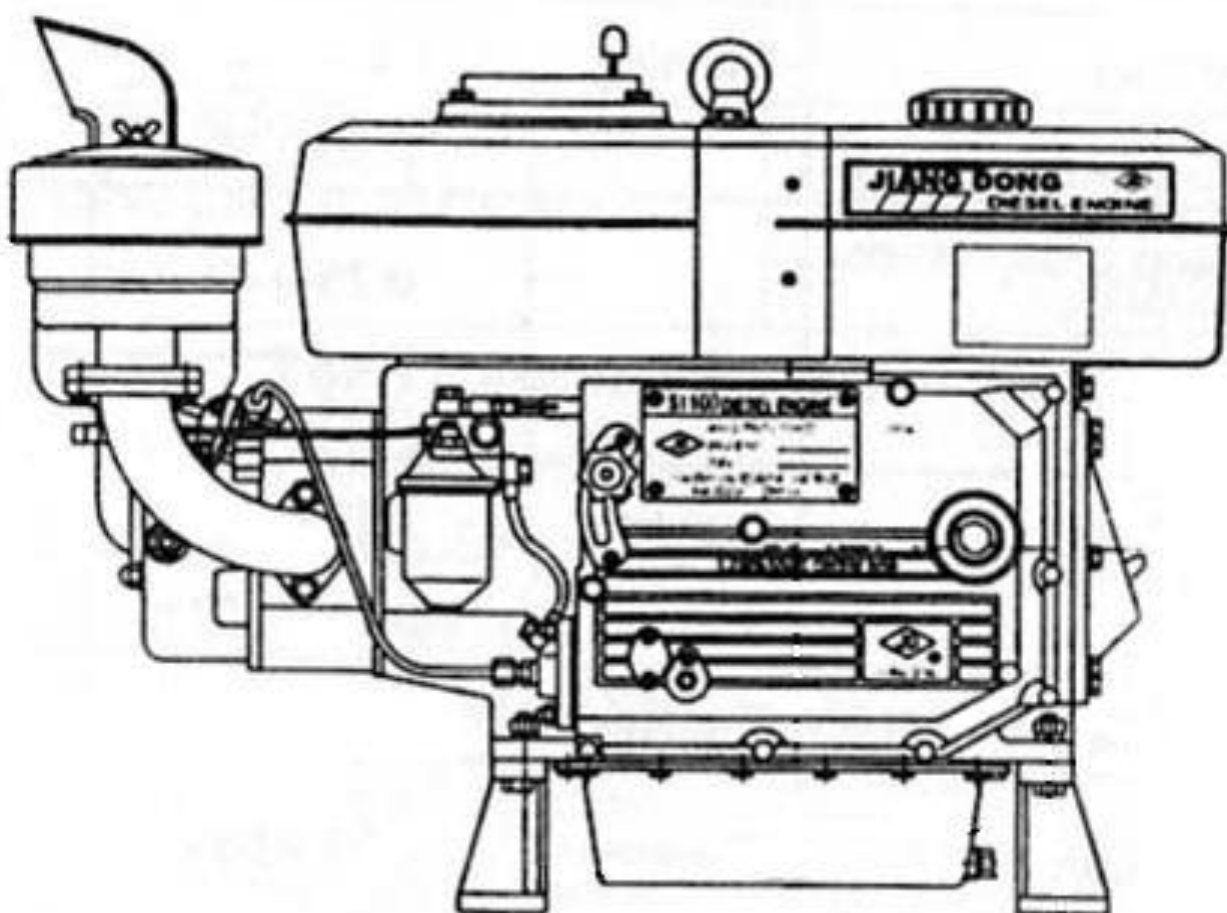


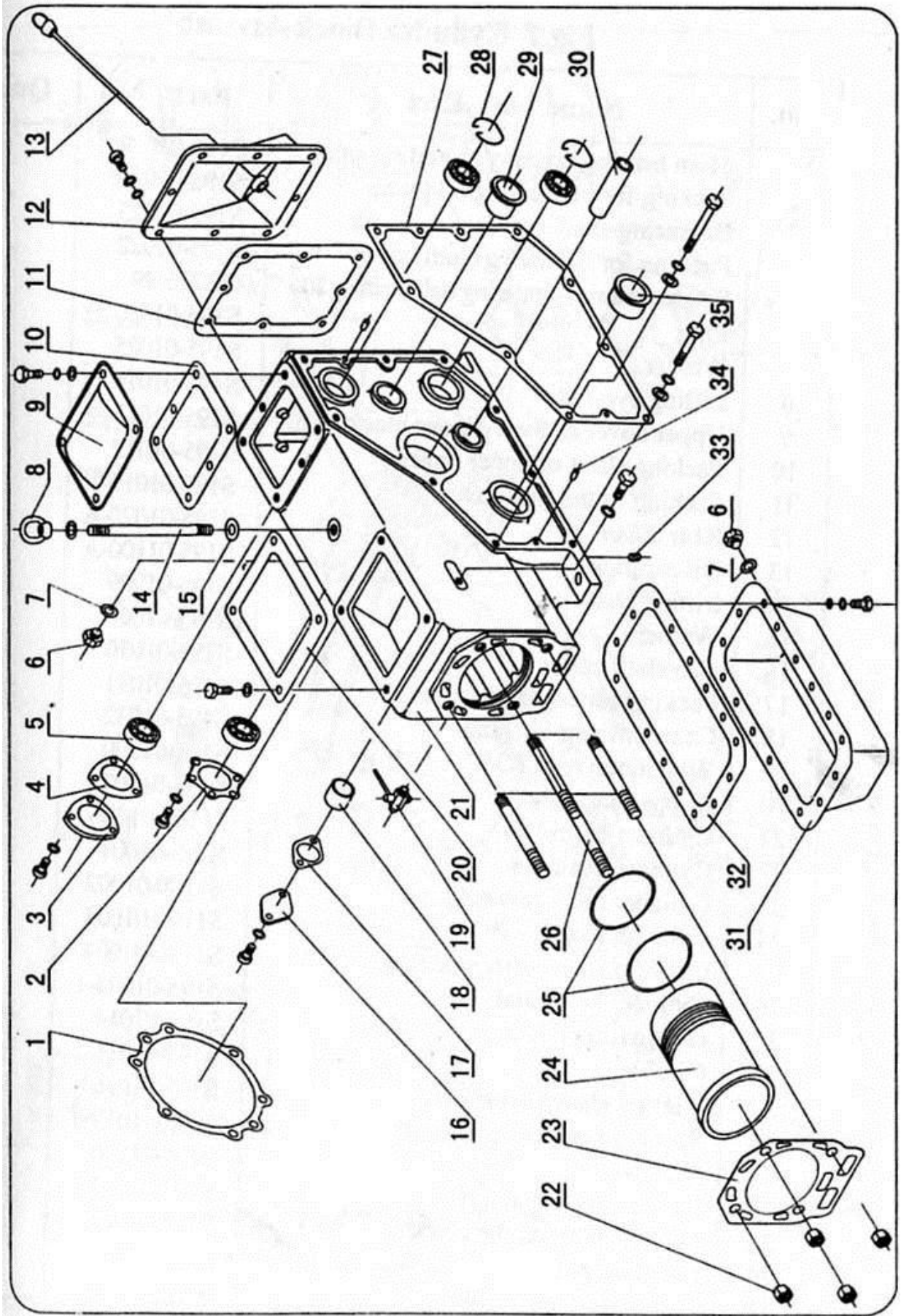
ООО «Трактор»

Каталог запасных частей

Дизельный двигатель S1100



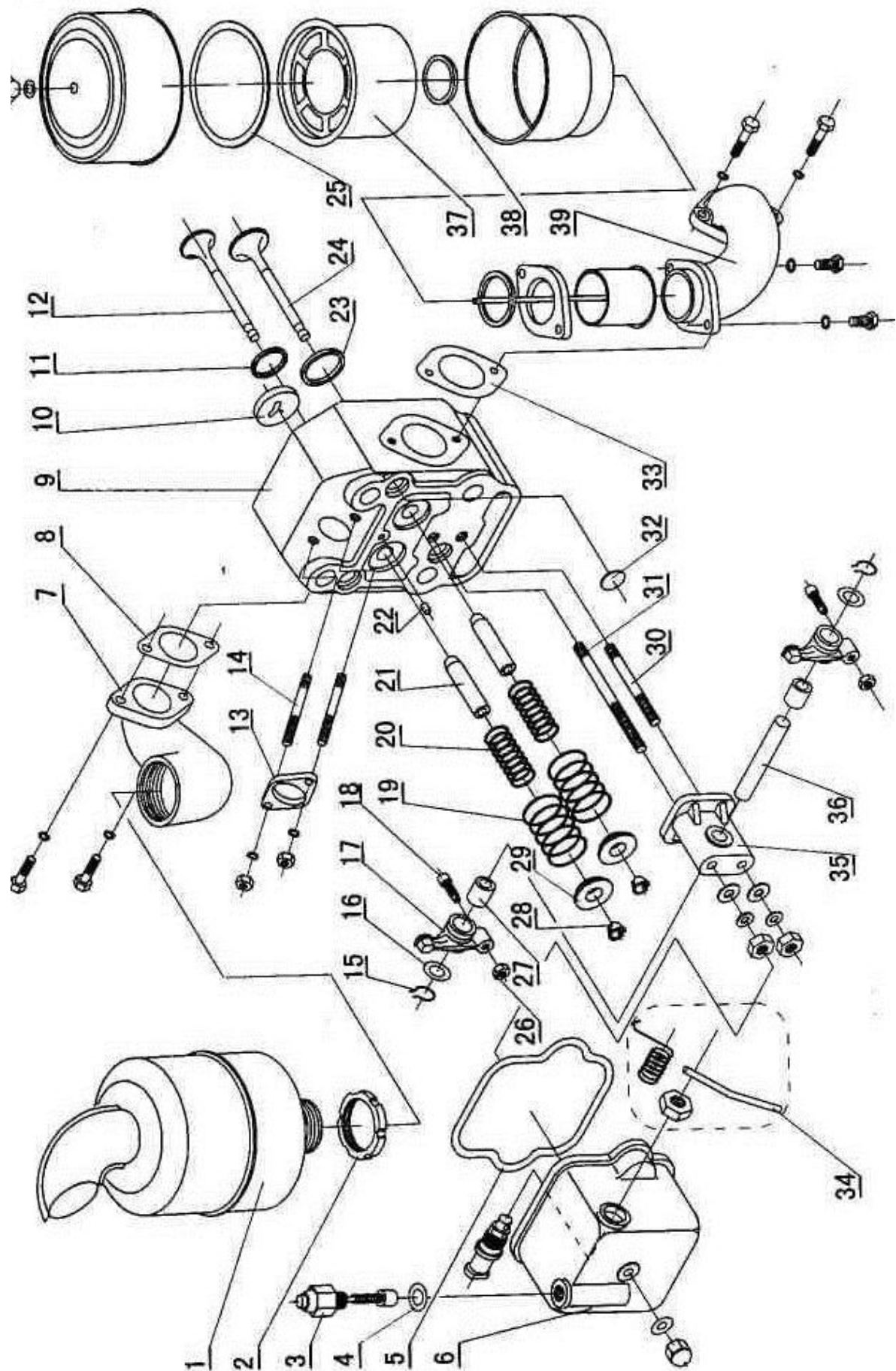
2014 г.



1. Блок цилиндра в сборе

## 1. Блок цилиндра в сборе

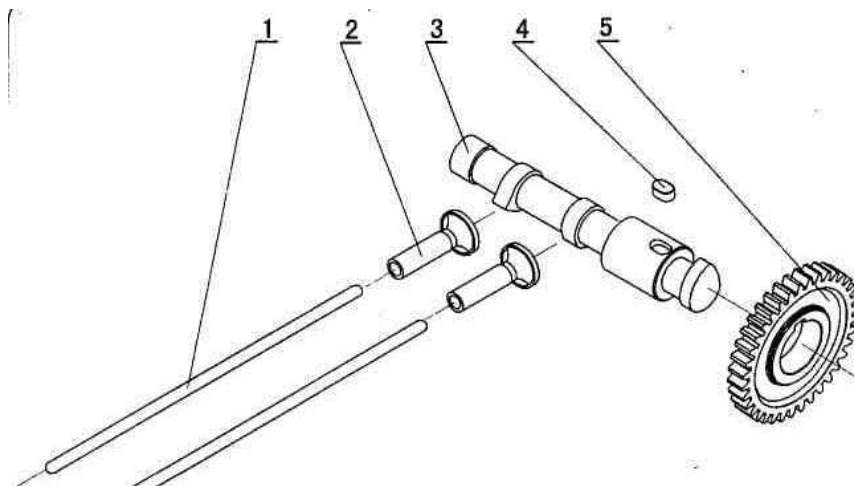
№	Наименование запчасти	Каталожный номер	Количество
1	Прокладка	S195-01029	1
2	Прокладка	S195-01024	1
3	Крышка подшипника	S195-01023	1
4	Прокладка крышки	S195-01022	1
5	Роликподшипник	GB276-89	1
6	Пробка	S195-01026	1
7	Шайба	S195-01025	1
8	Кольцо транспортное	S195-01010	1
9	Верхняя крышка блока цилиндра	S195-01011	1
10	Прокладка крышки блока цилиндра	S195-01012	1
11	Прокладка задней крышки	S195-01019-1	1
12	Крышка задняя	S195-01020 -А	1
13	Масляный щуп	S195-01100 -А	1
14	Шпилька	S195-01009	1
15	Шайба	S195-01008	1
16	Крышка	S195-01030	1
17	Прокладка верхняя	S195-01031	1
18	Втулка	S195-01032	1
19	Сливной кран	S195-01300	1
20	Прокладка	S195-01007	1
21	Блок цилиндра	S1100-01006	1
22	Гайка	S195-01001	4
23	Прокладка головки цилиндра	S1100-01002	1
24	Гильза цилиндра	S1100-01003	1
25	Кольцо маслоъемное	S 100-01004	2
26	Шпилька	S195-01005-1	4
27	Прокладка рулевого механизма	S195-01014	1
28	Стопорное кольцо	S195-01015-1	2
29	Втулка	S195-01016	1
30	Валик заслонки	S195-01017	1
31	Крышка картера	S195-01200	1
32	Прокладка картера	S195-01033	1
33	Пробка масляного отверстия на блоке	S195-01021	2
34	Штифт	S195-01013	4
35	Передняя втулка распредвала	S195-01018	1



**2. Головка цилиндра в сборе**

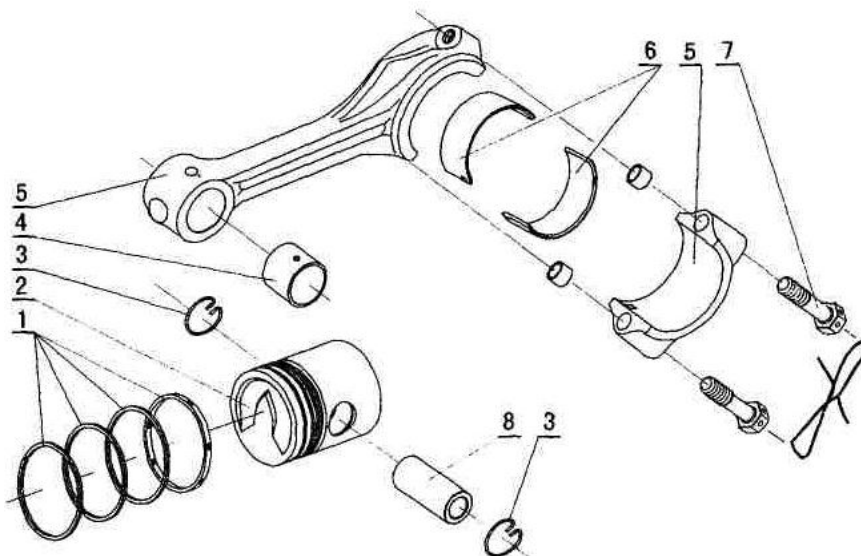
## 2. Головка цилиндра в сборе

№	Наименование запчасти	Каталожный номер	Кол-во
1	Глушитель в сборе	S195-08100- A	1
2	Крышка	S195-08001	1
3	Сапун	S195-03110-A	1
4	Шайба	S195-03114	1
5	Прокладка крышки головки цилиндра	S195-03001	1
6	Крышка головки цилиндра	S195-03101-A	1
7	Патрубок выходной	S195-08002	1
8	Прокладка патрубка	S195-03015	1
9	Головка цилиндра	S195-03017-1	1
10	Шайба	S195-03018	1
11	Тарелка выпускного клапана	S195-03028	1
12	Выпускной клапан	S195-03019	1
13	Переходник инжектора	S195-03013	1
14	Шпилька	S195-03014	2
15	Стопорное кольцо	S195-03002	2
16	Шайба пружинная	S195-03003	2
17	Коромысло	S195-03004	2
18	Регулировочный винт	S195-03006-1	2
19	Внешняя пружина	S195-03009-1	2
20	Внутренняя пружина	S195-03010-1	2
21	Толкатель	S195-03011	2
22	Штифт	S195-01013	1
23	Тарелка впускного клапана	S195-03021	1
24	Впускной клапан	S195-03020	1
25	Прокладка резиновая	S195-11103	1
26	Гайка	GB6170-86	2
27	Втулка коромысла	S195-03005	2
28	Сухарь клапана	S195-03007	2
29	Тарелка клапана под внешнюю пружину	S195-03008	2
30	Шпилька короткая	S195-03025	1
31	Шпилька длинная	S195-03024	1
32	Пробка	S195-03023	3
33	Прокладка патрубка	S195-03022	1
34	Рычаг декомпрессора в сборе	S195-03100	1 комплект
35	Крышка	S195-03027	1
36	Вал	S195-03026	1
37	Элемент фильтрующий	S195-11110	1
38	Манжета	S195-11104	1
39	Патрубок впускной	S195-11002	1



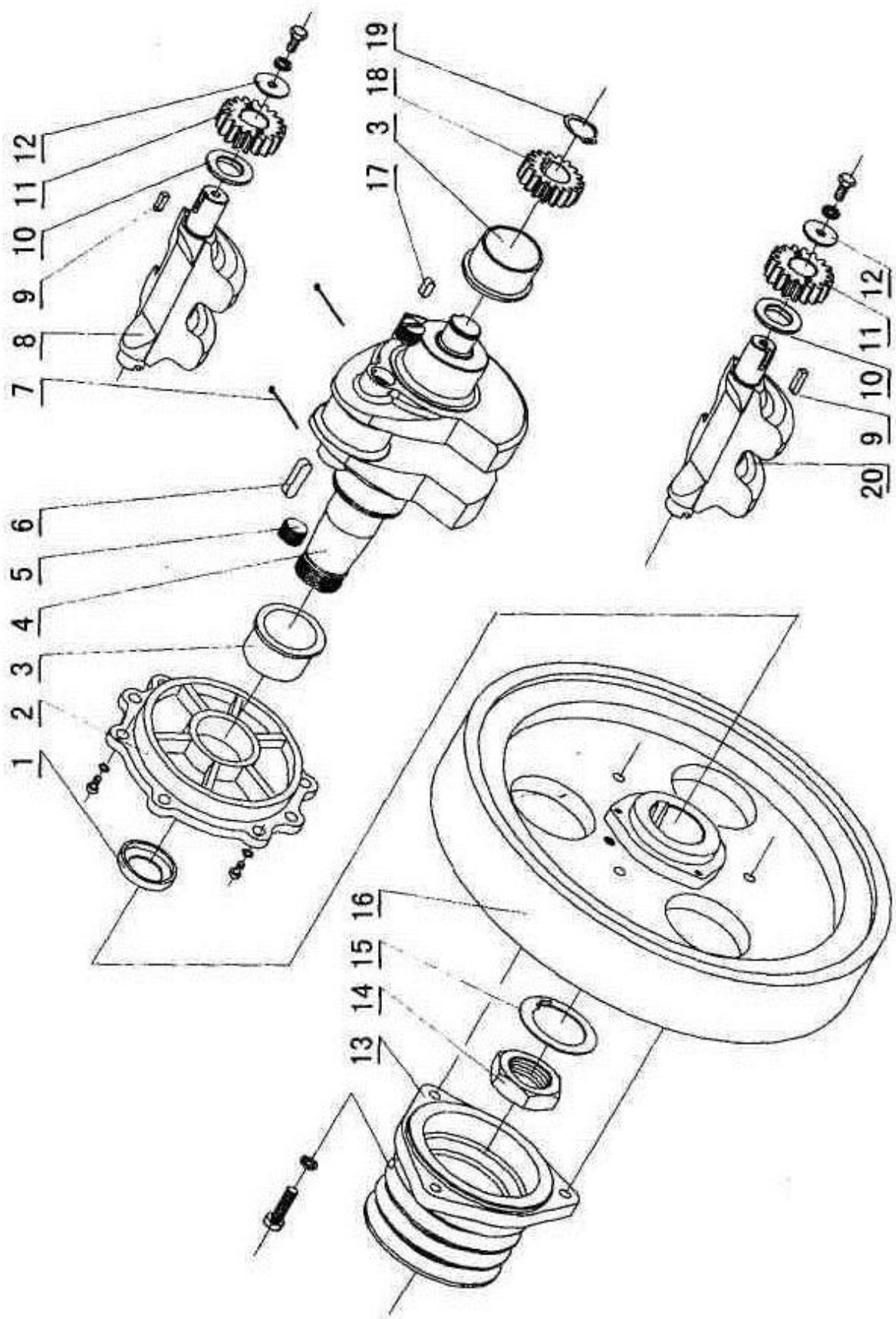
### 3. Распределительный вал в сборе

№	Наименование запчасти	Катал. номер	Кол-во
1	Шток	S195-02005	2
2	Толкатель	S195-02004	2
3	Распредвал	S195-02002	1
4	Шпонка	GB1096-79	1
5	Колесо зубчатое	S195-02001	1



### 4. Поршень и шатун в сборе

№	Наименование запчасти	Катал. номер	Кол-во
1	Кольца компрессионные	S1100-0420	1 комплект
2	Поршень	S1100-04005	1
3	Стопорное кольцо	S195-04004	2
4	Втулка	S195-04012-1	1
5	Шатун и заглушка	S195-04006	1
6	Вкладыш коренной	S195-04011	1
7	Болт	S195-04008	2
8	Поршневой палец	S195-04013	1

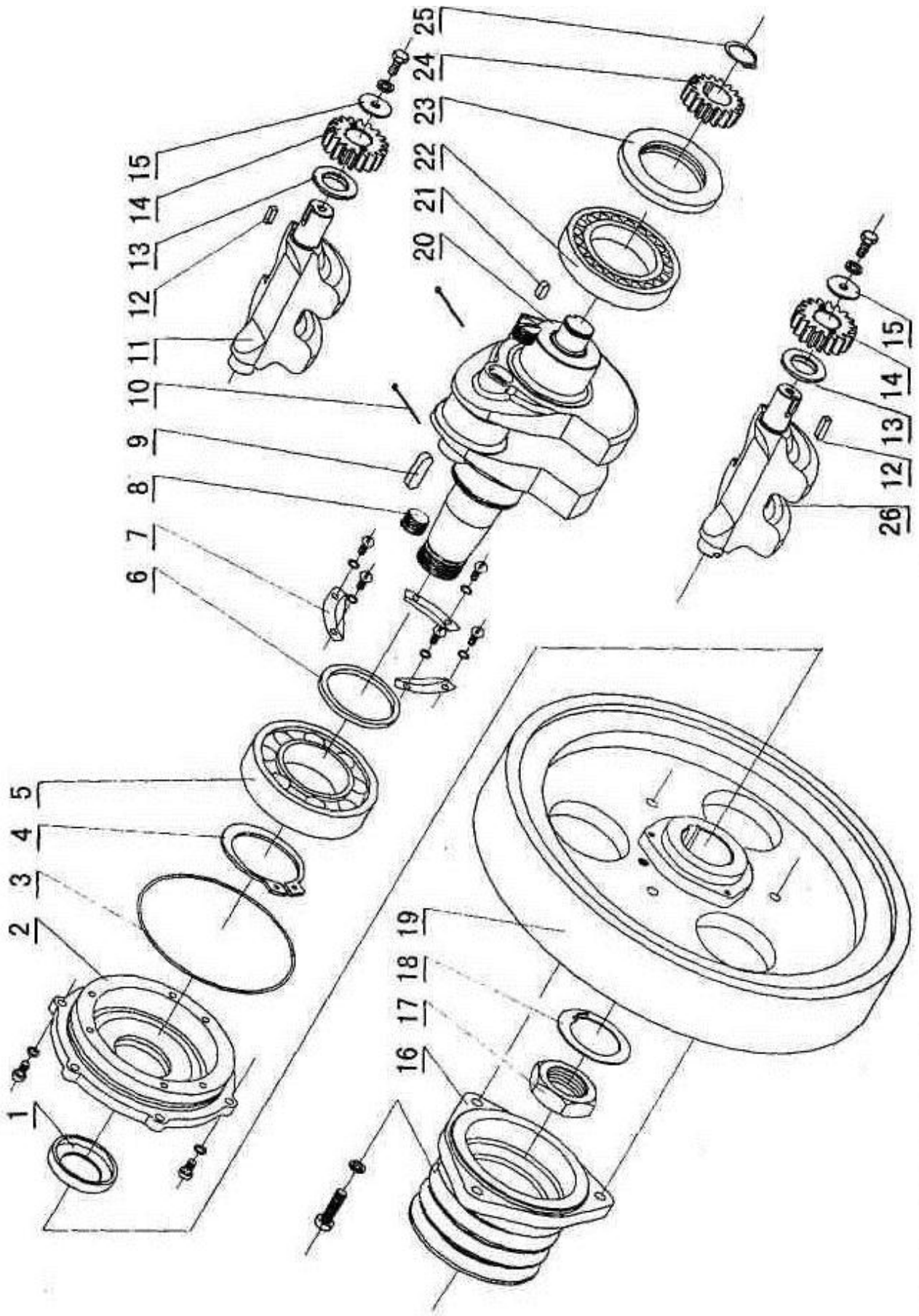


**5. Коленчатый вал и маховик (1)**

5. Коленчатый вал и маховик (1)

№	Наименование запчасти	Катал. номер	Кол-во
1	Кольцо маслосъемное	PG 50x80x12	1
2	Крышка	S195-01028-C	1
3	Подшипник главный	S195-01027	2
4	Коленчатый вал	S195-05006	1
5	Пробка	S195-05007-B	2
6	Шпонка	GB1096-79	1
7	Шплинт	GB91-86	2
8	Верхний балансировочный вал	S195-05010-1	1
9	Шпонка	GB1096-79	2
10	Шайба	S195-05015-A	2
11	Зубчатое колесо	S195-05009	1
12	Шайба	S195-0513	2
13	Клиноременный шкив	S195-05001-2	1
14	Гайка	S195-05002-1	1
15	Шайба	S195-05003-1	1
16	Маховик	S195-05004-1	1
17	Шпонка	GB1096-79	1
18	Зубчатое колесо	S195-05012-A	2
19	Стопорное кольцо	GB894.1-86	1
20	Нижний балансировочный вал	S195-05014-1	1

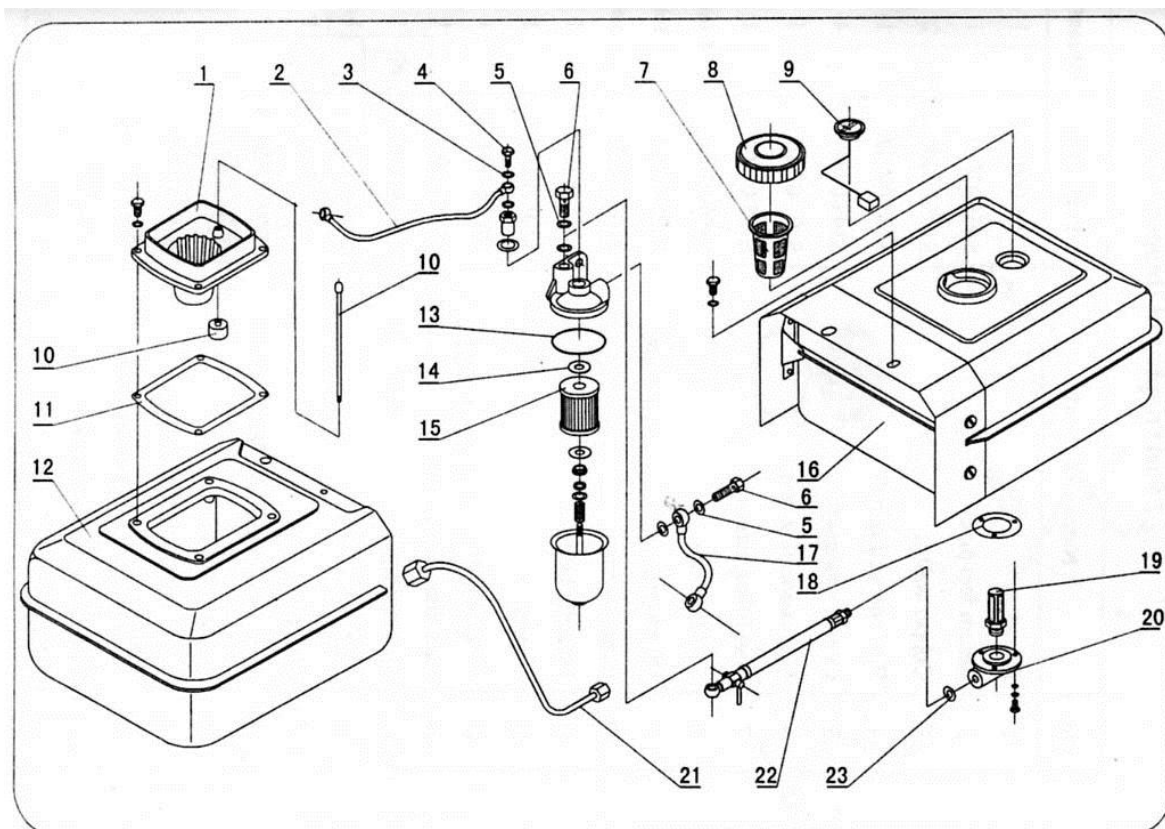




**6. Коленчатый вал и маховик (2)**

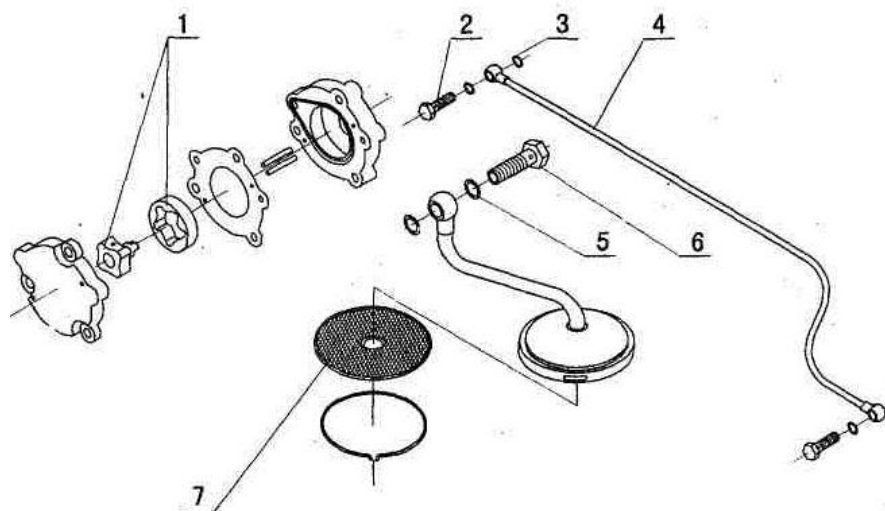
6. Коленчатый вал и маховик (2)

№	Наименование запчасти	Катал. номер	Кол-во
1	Кольцо маслоъемное	PG 50x80x12	1
2	Крышка	ZH1110.1-8	1
3	Кольцо	S195-01038	1
4	Стопорное кольцо	GB894.1-86	1
5	Шарикоподшипник 314	GB276-89	1
6	Шайба	S195-05016	1
7	Пластина	ZH1110.1-9	3
8	Пробка	S195-05007-B	2
9	Шпонка	GB1096-79	1
10	Шплинт	GB91-86	2
11	Верхний балансировочный вал	S195-05010-1	1
12	Шпонка	GB1096-79	2
13	Шайба	S195-05015-A	2
14	Зубчатое колесо	S195-05012-A	2
15	Шайба	S195-05013	2
16	Клиноременный шкив	S195-05001-2	1
17	Гайка	S195-05002-1	1
18	Шайба стопорная	S195-05003-1	1
19	Маховик	S195-05004-1	1
20	Коленчатый вал	S195-05006B	1
21	Шпонка	GB1096-79	1
22	Подшипник 12214	GB283-89	1
23	Манжета	ZH1110.1-12A	1
24	Зубчатое колесо	S195-05009	1
25	Стопорное кольцо	GB894.1-86	1
26	Нижний балансировочный вал	S195-05014-1	1
*	Блок цилиндра	S195-01006B	1
*	Труба масляная	S195-09100B	1



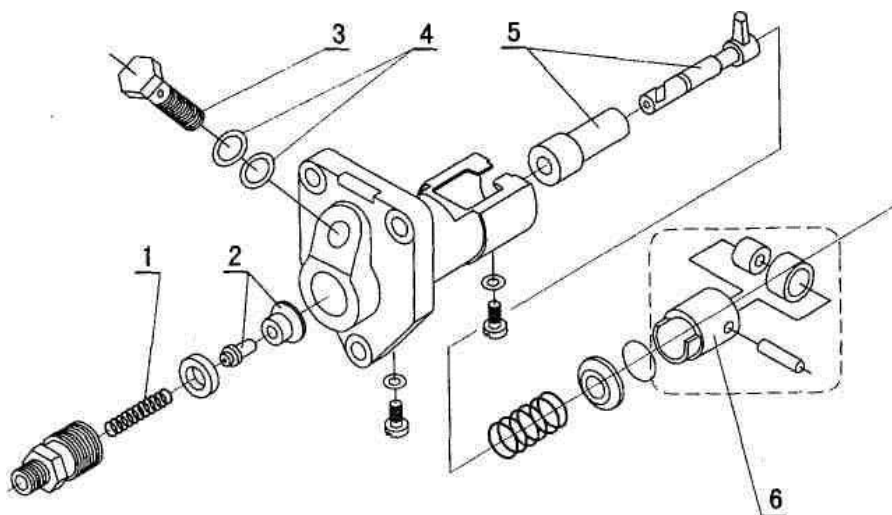
### 7. Топливный бак и бак системы охлаждения в сборе

№	Наименование запчасти	Катал. номер	Кол-во
1	Горловина	S195-06013-1	1
2	Трубка обратного хода топлива	S195-07900	1
3	Шайба	S195-09001	2
4	Болт	S195-09002	1
5	Шайба	S195-07009	4
6	Болт	S195-07006	1
7	Фильтрующий элемент топлива	S195-07400	1
8	Крышка топливного бака	S195-07300	1 компл.
9	Масляный датчик	S195-07001	1 компл.
10	Поплавок	S195-06200	1 компл.
11	Прокладка	S195-06001	1
12	Бак системы охлаждения	S195-06002	1
13	Кольцо	C0506-0003	1
14	Шайба	C0506-0005	1
15	Топливный фильтр	C0506-1000	1
16	Бак топливный	S195-07500	1
17	Труба топливная	S195-07800-A	1
18	Фланец	S195-07004	1
19	Топливный фильтр (внутренний)	S195-07600	1
20	Переходник	S195-07006	1
21	Трубка топливная высокого давления	S195-07200-B	1
22	Трубка топлива	S195-07100	1
23	Шайба	S195-07007	1



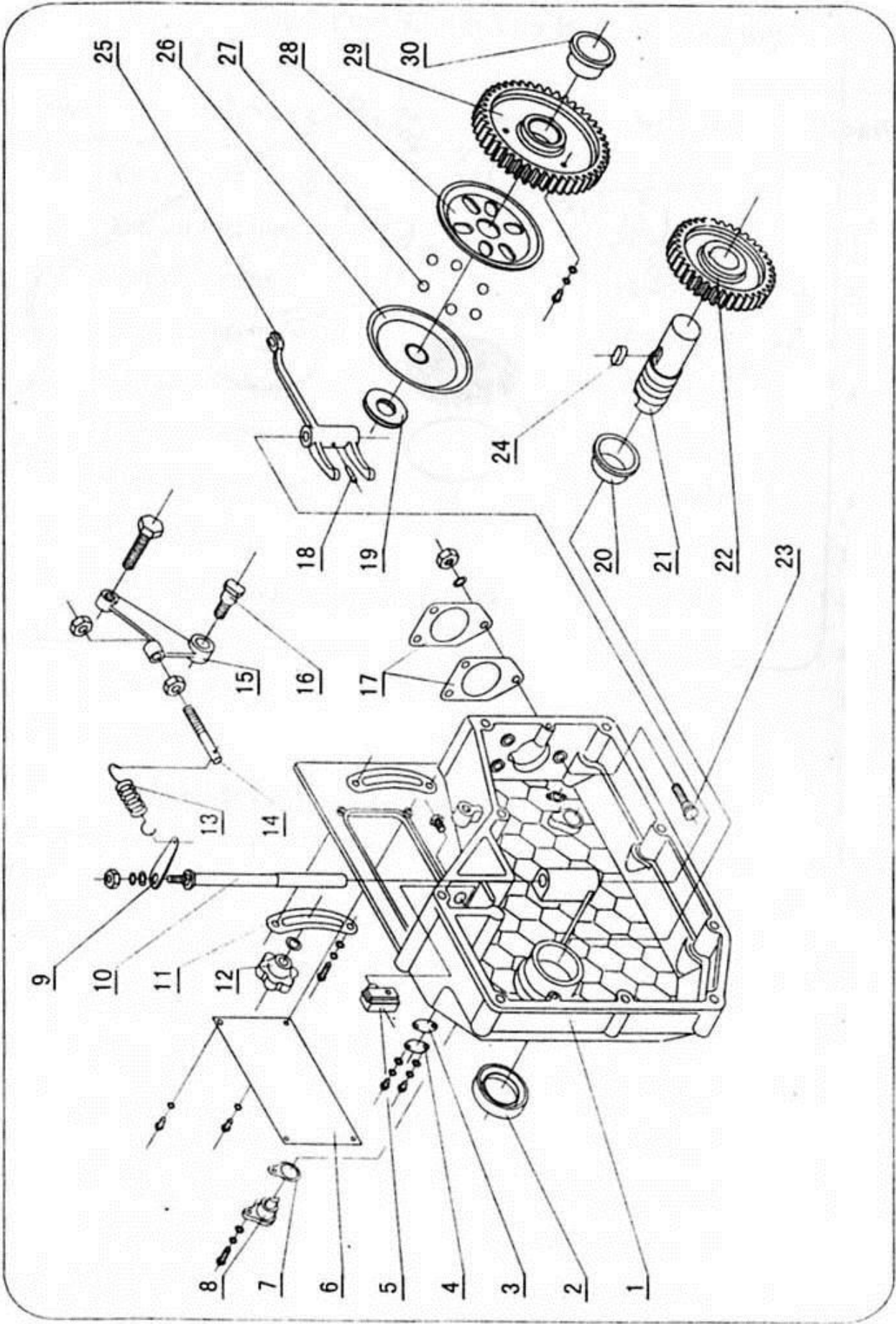
### 8. Система смазки

№	Наименование запчасти	Катал. номер	Кол-во
1	Внутренний и наружный кулачок	S195-09200	1 компл.
2	Болт соединительный	S195-09202	2
3	Медная шайба	S195-09001	4
4	Масляная трубка	S195-09100	1
5	Медная шайба	S195-01025	2
6	Болт соединительный	S195-09003	1
7	Фильтр-шайба	S195-09320	1



### 9. Топливная система

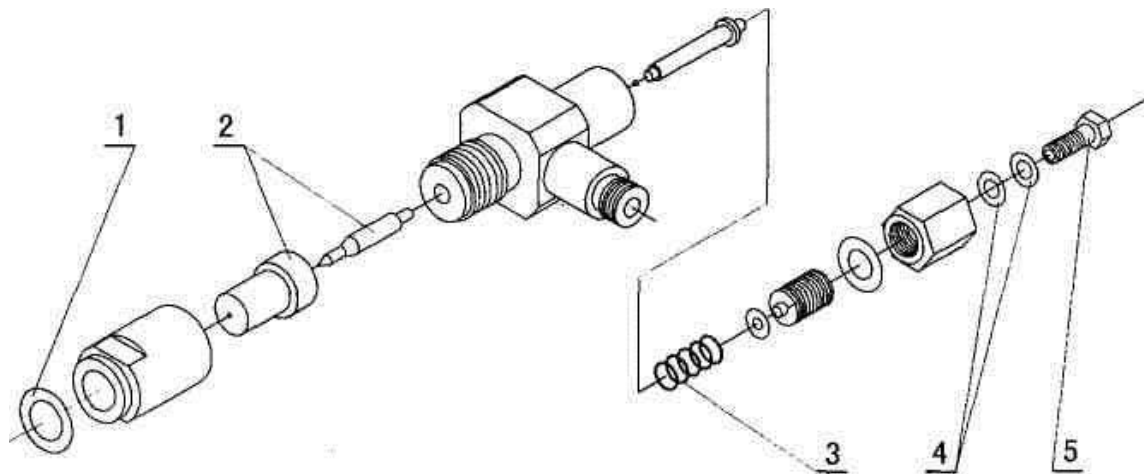
№	Наименование запчастей	Катал. номер	Кол-во
1	Пружина	TI-0012	1
2	Клапан и седло	FZ50K01	1 компл.
3	Винт регулировочный	TI-0102	1
4	Шайба	12Q/WB401-76	2
5	Топливный элемент	SAZ80K	1 компл.
6	Ролик в сборе	TI-0301-04	1 компл.



10. Коробка передач в сборе

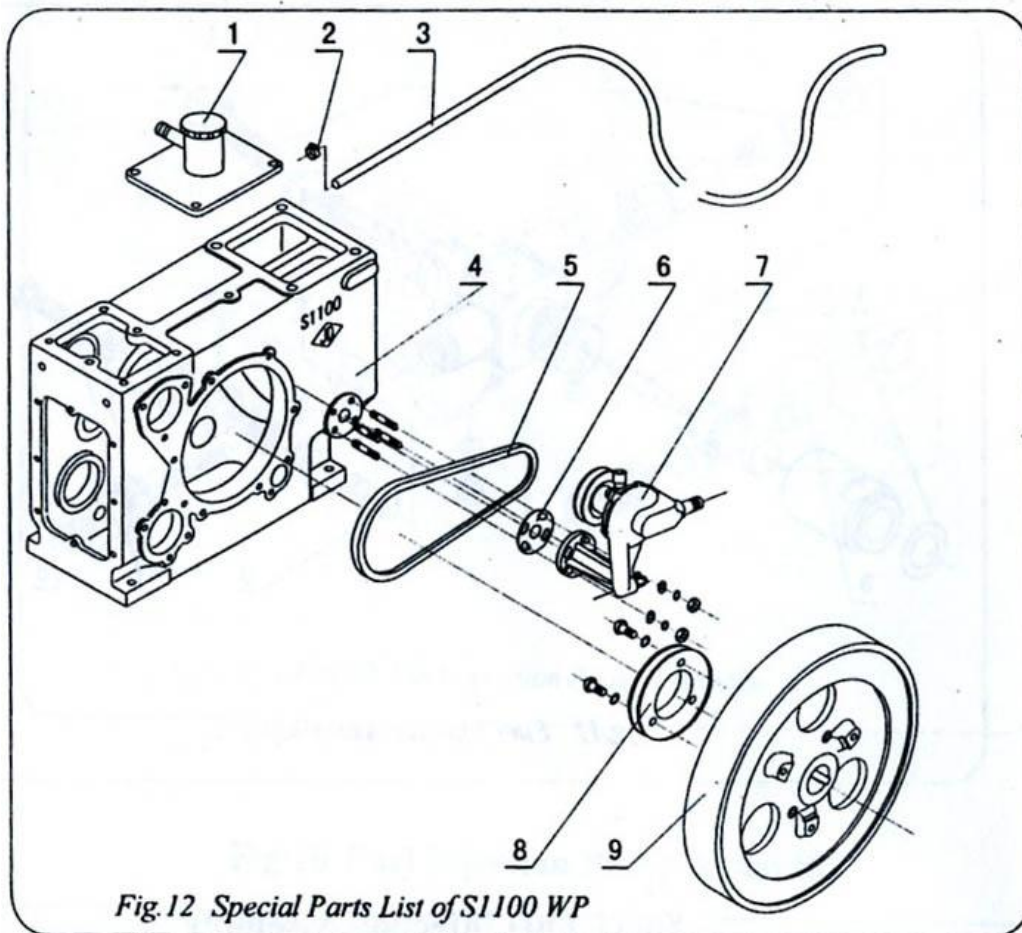
## 10. Коробка передач в сборе

№	Наименование запчасти	Катал. номер	Кол-во
1	Крышка коробки передач	S195-10001-1	1
2	Манжета армированная	PG 35x58x12	1
3	Прокладка	S195-10211	1
4	Крышка	S195-10210	1
5	Сапун	S195-10500	1
6	Табличка фирменная	SI 100-10004	1
7	Прокладка	S195-10120	1
8	Втулка	SI 95-10400	1
9	Кронштейн	S195-10102	1
10	Вал кронштейна	S195-10101-A	1
11	Панель указателя скорости	S195-10005-A	1
12	Рычаг контроля скорости	SI 95-10200	1
13	Пружина	SI 100-10103	1
14	Винт регулировочный	S195-10104	1
15	Рычаг скорости	S195-10105	1
16	Винт	S195-10106	1
17	Прокладка	S195-10107	1
18	Штифт	GB117-86	1
19	Подшипник 8106	GB301-84	1
20	Втулка	S195-10010	1
21	Вал	S195-10303-A	1
22	Шестерня	SI95-10302	1
23	Болт	SI 95-10004	3
24	Шпонка	GB 1096-79	1
25	Вилка регулятора	S195-10111-A	1
26	Тарелка шарикоподшипника	S195-10120	1
27	Шарик стальной	GB308-89	6
28	Шариковая распорка регулятора	S195-10109	1
29	Шестерня	S195-10108	1
30	Втулка	S195-10107	1



### 11. Форсунка

№	Наименование запчасти	Катал. номер	Кол-во
1	Шайба	P661-010	1
2	Сопло (с клапаном)	ZC4S1J	1 компл.
3	Пружина	P661-0102	1
4	Шайба	P661-007	2
5	Болт	P661-008	1



### 12. Специальный список запчастей на двигатель S 1100

№	Наименование запчасти	Катал. номер	Кол-во
1	Крышка сапуна	ZH1105W.14-2	1
2	Кольцо		2
3	Резиновая водная трубка		1
4	Блок цилиндра	S1100-01006P	1
	Цилиндрический блок (для сдвоенного шарикоподшипника)	S1100B2-01006P	1
5	Клиновой ремень сечения "А" 864		1
6	Прокладка крепления насоса	ZH1105W.14-1	1
7	Водяной насос	S195-15000	1
8	Шкив клиноременный	ZH1115.5-8	1
9	Маховик	S195-05004	1