



**ПРИЦЕПЫ (ПОЛУПРИЦЕПЫ) СКАУТ
1ПТС-1Т И 1ПТС-1,5Т
К МИНИ-ТРАКТОРАМ И
МОТОБЛОКАМ СКАУТ**



ИНСТРУКЦИЯ ПО ЭКСПЛУАТАЦИИ

СОДЕРЖАНИЕ

1. ТЕХНИЧЕСКОЕ ОПИСАНИЕ.....	4
НАЗНАЧЕНИЕ, ОБЛАСТЬ ПРИМЕНЕНИЯ	4
УСТРОЙСТВО И ПРИНЦИП РАБОТЫ ПРИЦЕПОВ СКАУТ	4
2. ПОРЯДОК СБОРКИ ПРИЦЕПОВ СКАУТ	5
3. ЭКСПЛУАТАЦИЯ	6
ПОДГОТОВКА ПРИЦЕПОВ СКАУТ К РАБОТЕ	6
АГРЕГАТИРОВАНИЕ ПРИЦЕПОВ СКАУТ К МОТОБЛОКАМ ИЛИ МИНИ-ТРАКТОРАМ	6
ПОДКЛЮЧЕНИЕ ГИДРАВЛИКИ	7
4. ОБСЛУЖИВАНИЕ	8
5. ХРАНЕНИЕ	8
6. ГАРАНТИЙНЫЕ ОБЯЗАТЕЛЬСТВА	8
7. СПИСОК КОМПЛЕКТУЮЩИХ	9

РУКОВОДСТВО ПО ЭКСПЛУАТАЦИИ

1. ТЕХНИЧЕСКОЕ ОПИСАНИЕ

НАЗНАЧЕНИЕ, ОБЛАСТЬ ПРИМЕНЕНИЯ

Прицепы СКАУТ 1ПТС-1Т и СКАУТ 1ПТС-1,5Т предназначены для перевозки различных грузов, массой до 1500 кг, и могут агрегатироваться со всем модельным рядом мини-тракторов и мотоблоков СКАУТ.

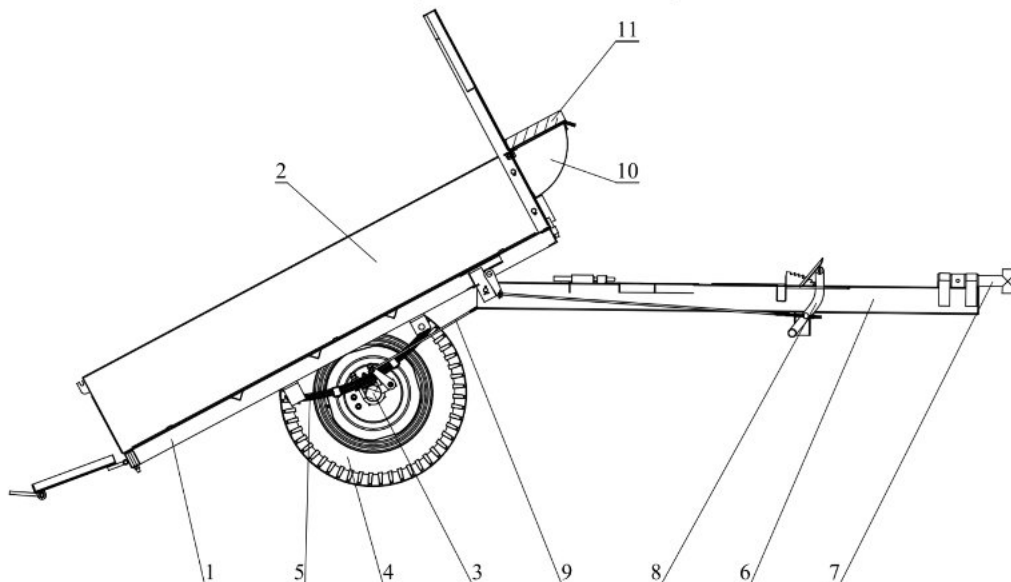
В связи с постоянной работой по совершенствованию агрегата в его конструкцию могут быть внесены незначительные изменения, не отраженные в данной инструкции.

Технические характеристики прицепов приведены в табл. 1.

Табл. 1. Технические характеристики.

Название параметра и размера	Ед. изм.	СКАУТ 1ПТС-1Т	СКАУТ 1ПТС-1,5Т
Грузоподъемность	кг	1000	1500
Размер колес		6.5-16	6.5-16
Тормоза		Барaban/стояночный	(Опционально) Барaban/стояночный
Кузов		Опрокидываемый	Опрокидываемый
Гидравлический привод подъема		Нет	(Опционально)
Откидывающиеся борта		Задний	Задний
Бардачок (сиденье)		Имеется	Имеется
Габариты кузова внутренние (ДхШхВ)	мм	1800x1000x320	2000x1300x350
Внешние размеры (ДхШхВ)	мм	3500x1300x1400	3150x1300x1400
Совместимость		Весь модельный ряд тракторов и мотоблоков СКАУТ	

УСТРОЙСТВО И ПРИНЦИП РАБОТЫ ПРИЦЕПОВ СКАУТ



4 Рис. 1. Прицепы СКАУТ 1ПТС-1Т и 1ПТС-1,5Т: основные конструктивные узлы.

Прицепы для мини-тракторов и мотоблоков СКАУТ могут поставляться потребителю в собранном или разобранном виде.

Комплектующие прицепов СКАУТ 1ПТС-1Т и СКАУТ 1ПТС-1,5Т:

1. Сварная рама – 1 шт.
2. Борта – 4 шт.
3. Ось колес с барабанными тормозами.
4. Пневматические колеса диаметром 16 дюймов.
5. Рессора – 2 шт.
6. Дышло – 1 шт.
7. Сцепная петля – 1 шт.
8. Педаль тормоза – 1 шт. (опционально для прицепа СКАУТ 1ПТС-1,5Т).
9. Тормозные тяги – 1 компл. (опционально для прицепа СКАУТ 1ПТС-1,5Т).
10. Бардачок – 1 шт. (опционально для прицепа СКАУТ 1ПТС-1,5Т).
11. Сиденье – 1 шт. (опционально для прицепа СКАУТ 1ПТС-1,5Т).
12. Комплект гидрофикации (только для СКАУТ 1ПТС-1,5Т).

Прицепы СКАУТ подойдут для большинства работ на ферме, даче или коммунальном хозяйстве. Состоят они из рамы (поз. 1) с бортами (поз. 2), подвески (поз. 3, 4, 5), выдвижного дышла (поз. 6).

Прицепы оснащены откидываемыми бортами для быстрой выгрузки сыпучих грузов — их не требуется отсоединять от мотоблока или мини-трактора.

2. ПОРЯДОК СБОРКИ ПРИЦЕПОВ СКАУТ

ВНИМАНИЕ! Сборку прицепов производить на ровном месте.

1. Переверните раму (поз. 1) плоской стороной вниз.
2. Установите рессоры (поз. 5). Рессоры крепятся к передним кронштейнам рамы с помощью пальцев М16х85 и свободно опираются на вкладыши задних кронштейнов; пальцы зашплинтуйте.
3. На рессоры установите ось колес (поз. 3) и зафиксируйте с помощью стремянок с накладками.
4. Установите колеса (поз. 4) на ось и зафиксируйте болтами М14х20 с гроверными шайбами.
5. Установите дышло (поз. 6) и зафиксируйте пальцами М16; пальцы зашплинтуйте.
6. Переверните прицеп колесами вниз.
7. Установите борта прицепа и зафиксируйте их болтами М10.

Дальнейшая сборка производится при агрегатировании прицепа к мотоблокам.

8. Установите тормозные тяги (поз. 9) и педаль тормоза (поз. 8).
9. Отрегулируйте тяги таким образом, чтобы, необходимое торможение достигалось при нажатии на педаль.
10. Установите бардачок (поз. 10).
11. Установите сиденье на бардачок (поз. 11).

3. ЭКСПЛУАТАЦИЯ

С целью охраны труда, жизни и обеспечения исправности агрегата соблюдайте требования эксплуатационной документации при введении его в эксплуатацию, техническом обслуживании и ремонте!

Управлять агрегатом разрешается физически здоровым лицам, достигшим 18-летнего возраста. Работать с агрегатом разрешается только при соблюдении требований настоящего руководства.

ПОДГОТОВКА ПРИЦЕПОВ СКАУТ К РАБОТЕ

Проверьте техническое состояние прицепа и прочность соединений всех рабочих элементов с рамой. В случае обнаружения повреждений или износа рабочих элементов следует произвести их замену на новые или восстановить. В противном случае, это может привести к поломке во время движения.

Кроме того, следует:

- проверить болтовые соединения и, в случае обнаружения ослабления, затянуть;
- проверить давление в камерах колес (рекомендуемое давление = 2 атм);
- проверить плавность вращения колес и в случае затрудненного вращения, колеса следует демонтировать, а затем почистить и смазать роликовые подшипники;
- проверить регулировку и исправность тормозов (при наличии);
- обкатать 1-2 часа новый прицеп перед полной эксплуатацией.

При обнаружении любых дефектов следует устранить их незамедлительно.

АГРЕГАТИРОВАНИЕ ПРИЦЕПОВ СКАУТ К МОТОБЛОКУ ИЛИ МИНИ-ТРАКТОРУ

ВНИМАНИЕ! Установку прицепов на мини-тракторы или мотоблоки производите только при выключенном двигателе и заблокированных тормозах.

При установке прицепа на мотоблок или мини-трактор СКАУТ, присоедините сцепную петлю (поз. 7, рис. 1) к скобе для установки заднего навесного оборудования и зафиксируйте пальцем, входящим в комплект поставки трактора или мотоблока; палец зашплинтуйте.

ПОДКЛЮЧЕНИЕ ГИДРАВЛИКИ

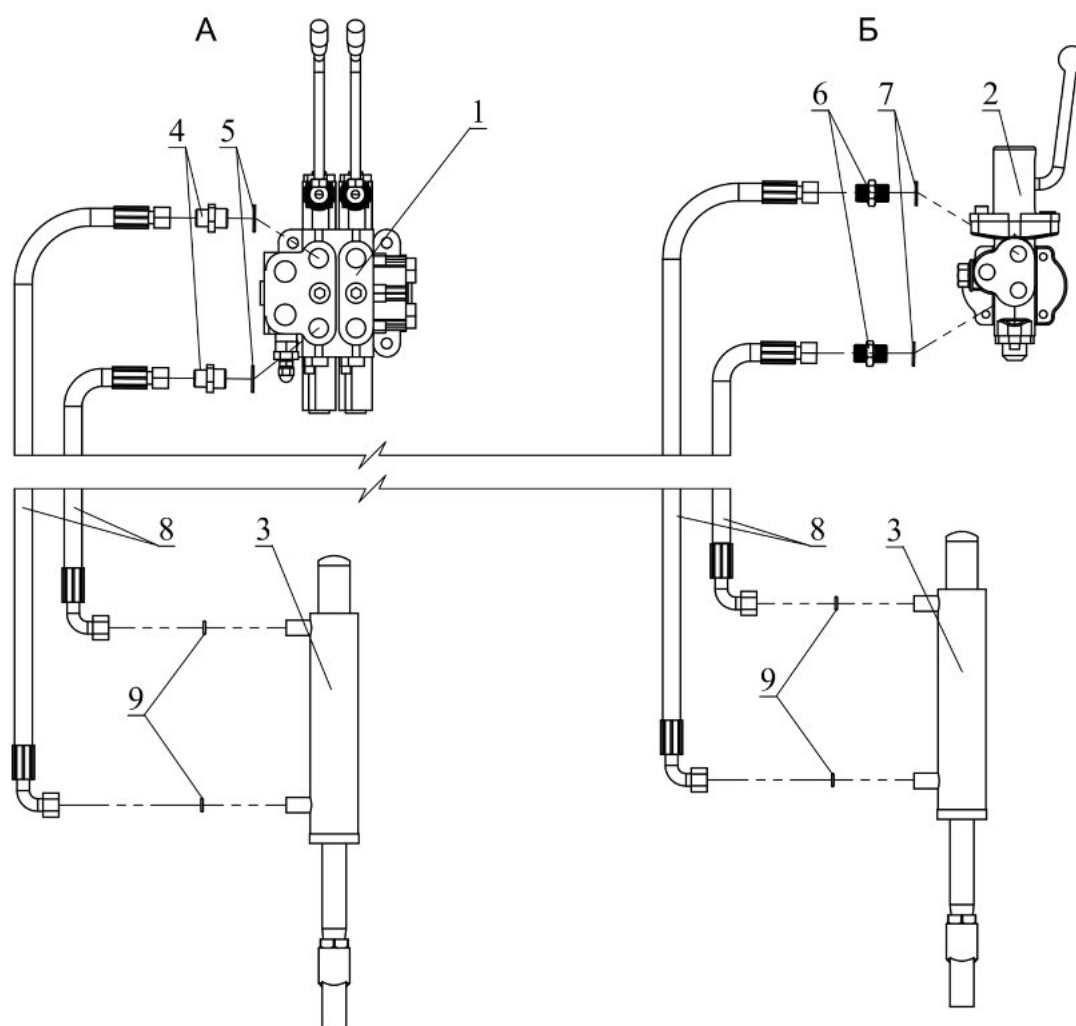


Рис. 2. Схема подключения гидравлики.

- | | |
|--|--------------------------------------|
| 1. Двух/трехконтурный гидрораспределитель. | 6. Штуцер проходной 18мм/20 мм. |
| 2. Одноконтурный гидрораспределитель. | 7. Резинометаллическое кольцо 18 мм. |
| 3. Гидроцилиндр. | 8. Шланг гидравлический. |
| 4. Штуцер проходной 18мм/20 мм. | 9. Кольцо уплотнительное. |
| 5. Резинометаллическое кольцо 20 мм. | |

Прицеп СКАУТ 1ПТС-1,5Т оборудован подъемным гидроцилиндром для облегчения и ускорения процесса погрузки/выгрузки. Схема подключения показана на рис. 2.

Для мини-тракторов СКАУТ Т-18, Т-25 при подключении используется свободная магистраль двух/трехконтурного распределителя. Для мини-трактора СКАУТ Т-15 подключение происходит вместо подъемного редуктора.

4. ОБСЛУЖИВАНИЕ

Для того чтобы сохранить прицепы в исправном техническом состоянии и продлить срок службы, необходимо строго соблюдать следующие процедуры обслуживания. Плановое обслуживание может быть сменным и сезонным.

1. Ежедневное техническое обслуживание.

- Очистите прицеп от грязи и остатков перевозимого груза.
- Проверьте все крепежные узлы, болты и гайки, если необходимо, подтяните.
- Проверьте исправность тормозов, если необходимо, отрегулируйте натяжение тормозных тяг.

2. Сезонное обслуживание.

- Проведите все пункты обслуживания, описанные в пункте 1.
- Проверьте роликовые подшипники в ступицах колес, разберите и смажьте их.
- Проверьте состояние тормозных дисков и при сильном износе замените их.
- Проверьте лакокрасочное покрытие всех элементов и подкрасьте, если необходимо.
- Если прицеп долгое время не эксплуатируется, обработайте смазкой болтовые соединения, петли, пальцы гидроцилиндра и т. д. Если прицеп хранится на улице, рекомендуется накрыть его тентом.

5. ХРАНЕНИЕ

Правильное хранение выведенного из эксплуатации агрегата является важной частью технического обслуживания. Агрегат должен храниться в защищенном от влаги помещении.

С целью обеспечения сохранности прицепа необходимо:

- очистить его от грязи и насухо протереть;
- придать устойчивое положение;
- обработать смазкой болтовые соединения, петли, пальцы гидроцилиндра и т. д.;
- повторить консервацию рабочих деталей, если оборудование долго хранится под открытым небом и смывается защитный слой.

6. ГАРАНТИЙНЫЕ ОБЯЗАТЕЛЬСТВА

Гарантийный срок эксплуатации прицепов — один год со дня продажи.

Данный товар вы можете приобрести у официальных дилеров компании «СКАУТ». Найти адрес и контакты ближайшего к вам дилера вы можете на сайте: www.garden-scout.ru

7. СПИСОК КОМПЛЕКТУЮЩИХ

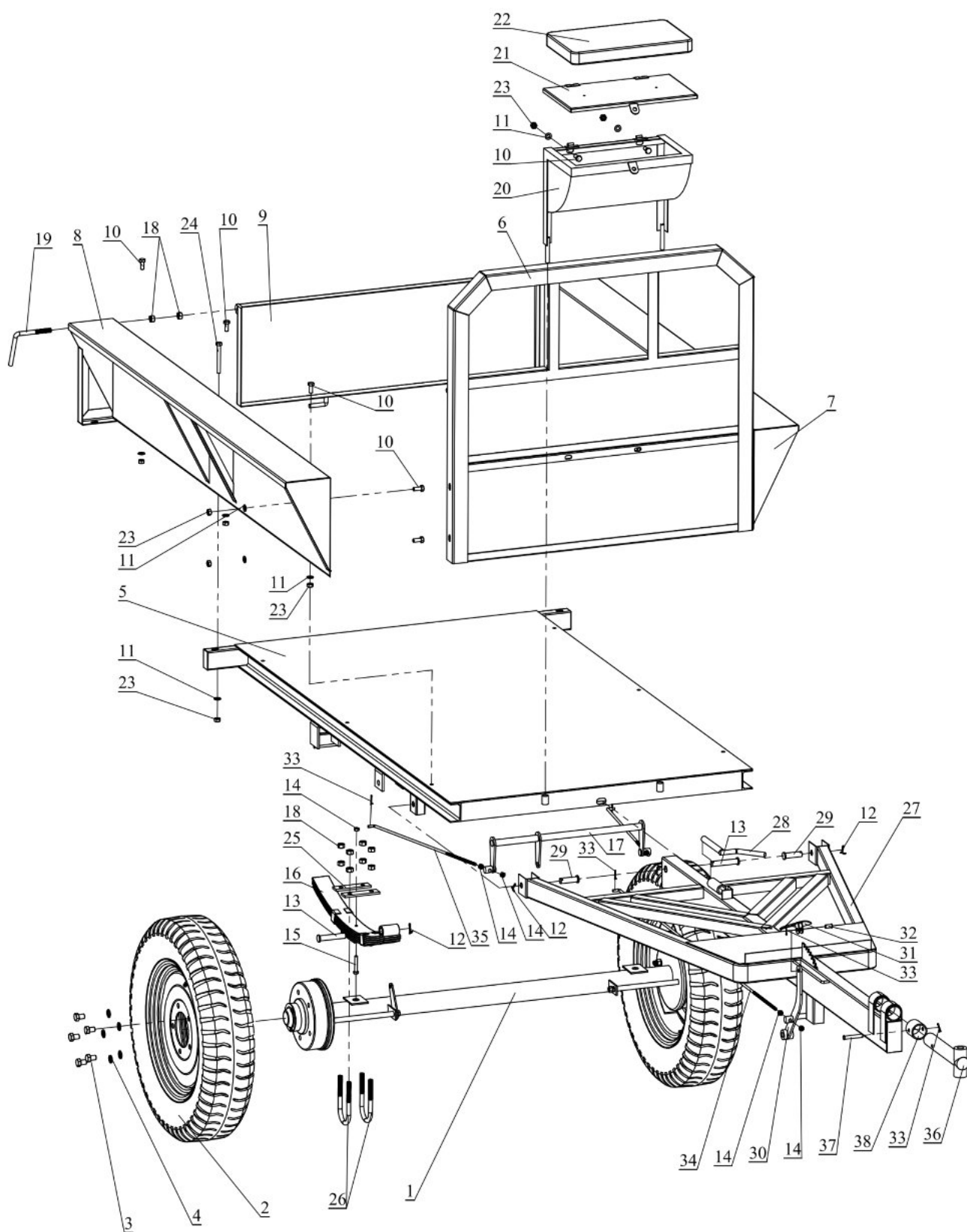


Рис. 3. Комплектующие прицепа СКАУТ 1ПТС-1Т.

Табл. 2. Спецификация комплектующих прицепа СКАУТ 1ПТС-1Т.

Поз.	Обозначение	Описание	Кол-во
1	C1000-001	Ось (в сборе)	1
2	C1000-002	Колесо 6.5-16 (в сборе)	2
3	C1000-003	Болт М14х20	10
4	C1000-004	Шайба пружинная М14	10
5	C1000-005	Днище	1
6	C1000-006	Борт (передний)	1
7	C1000-007	Борт (левый)	1
8	C1000-008	Борт (правый)	1
9	C1000-009	Борт (задний)	1
10	C1000-010	Болт М10х25	12
11	C1000-011	Шайба М10	14
12	C1000-012	Шплинт 3,5х30	5
13	C1000-013	Палец М16х85	3
14	C1000-014	Гайка М8	8
15	C1000-015	Болт М8х50	2
16	C1000-016	Рессора	2
17	C1000-017	Вал привода тормозов	1
18	C1000-018	Гайка М12	20
19	C1000-019	Рычаг запора бортов	2
20	C1000-020	Бардачок	1
21	C1000-021	Крышка бардачка	1
22	C1000-022	Сиденье	1
23	C1000-023	Гайка М16	14
24	C1000-024	Болт М10х90	2
25	C1000-025	Накладка	4
26	C1000-026	Стремянка	4
27	C1000-027	Дышло	1
28	C1000-028	Рычаг (блокировка опрокидывания)	1
29	C1000-029	Палец М16х55	2
30	C1000-030	Рычаг педали тормоза	1
31	C1000-031	Педаль тормоза	1
32	C1000-032	Палец М10х20	1
33	C1000-033	Шплинт 2,5х25	5
34	C1000-034	Тяга тормозов (L=1200)	1
35	C1000-035	Тяга тормозов (L=600)	2
36	C1000-036	Петля сцепная	1
37	C1000-037	Палец М10х60	1
38	C1000-038	Втулка сцепной петли	1

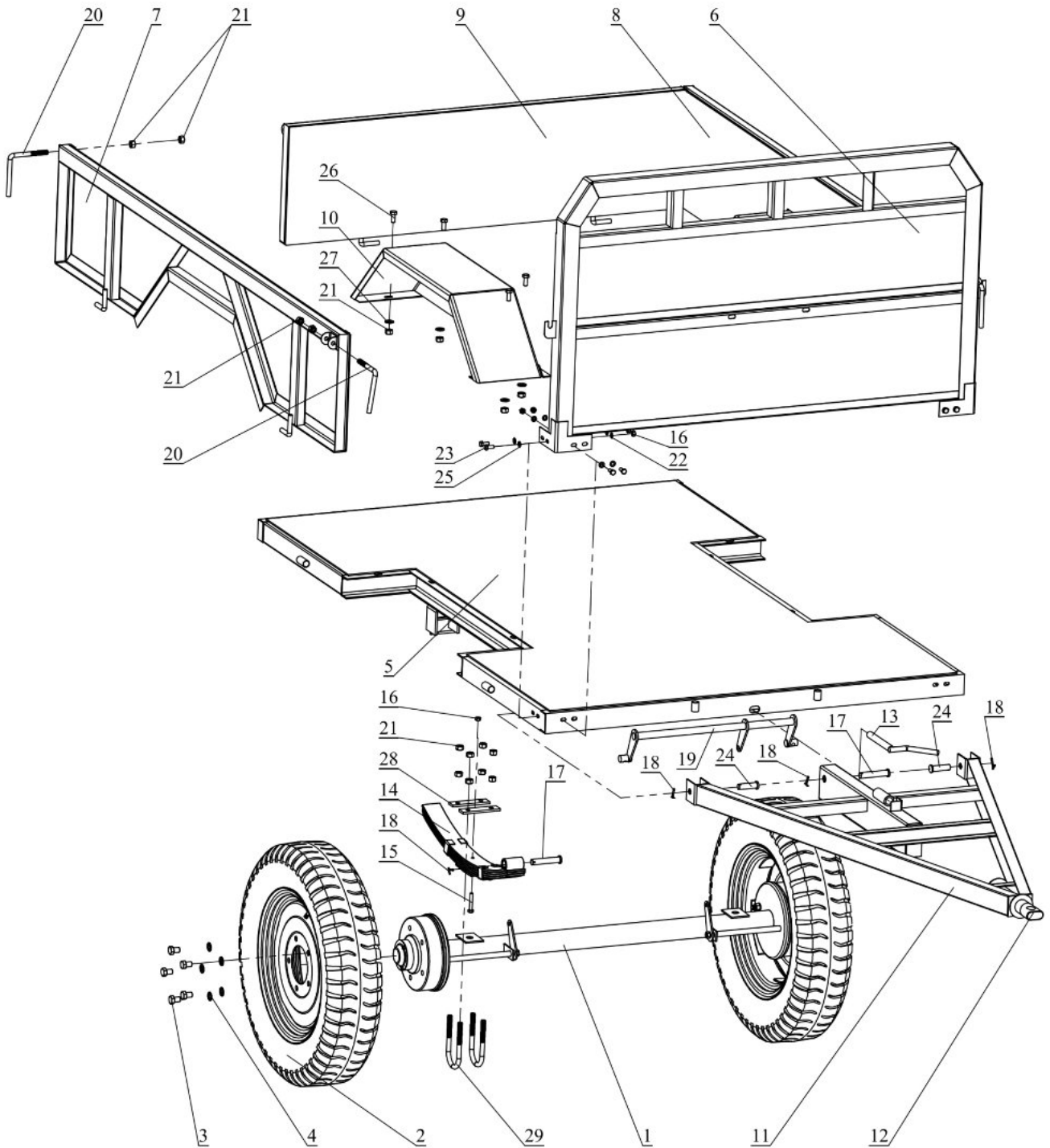


Рис. 4. Комплектующие прицепа СКАУТ 1ПТС-1,5Т.

Табл. 3. Спецификация комплектующих прицепа «СКАУТ 1ПТС-1,5Т».

Поз.	Обозначение	Описание	Кол-во
1	C1500-001	Ось (в сборе)	1
2	C1500-002	Колесо 6.5-16 (в сборе)	2
3	C1500-003	Болт М14х20	10
4	C1500-004	Шайба пружинная М14	10
5	C1500-005	Днище	1
6	C1500-006	Борт (передний)	1
7	C1500-007	Борт (правый)	1
8	C1500-008	Борт (левый)	1
9	C1500-009	Задний борт	1
10	C1500-010	Крыло	2
11	C1500-011	Дышло	1
12	C1500-012	Прицепная петля	1
13	C1500-013	Рычаг (блокировка опрокидывания)	1
14	C1500-014	Рессора	2
15	C1500-015	Болт М8х50	2
16	C1500-016	Гайка М8	10
17	C1500-017	Палец М16х85	3
18	C1500-018	Шплинт 3,5х30	5
19	C1500-019	Вал привода тормозов	1
20	C1500-020	Рычаг запора бортов	4
21	C1500-021	Гайка М12	32
22	C1500-022	Шайба пружинная М8	8
23	C1500-023	Болт М8х20	8
24	C1500-024	Палец М16х55	2
25	C1500-025	Шайба М8	8
26	C1500-026	Болт М10х25	8
27	C1500-027	Шайба М12	8
28	C1500-028	Накладка	4
29	C1500-029	Стремянка	4

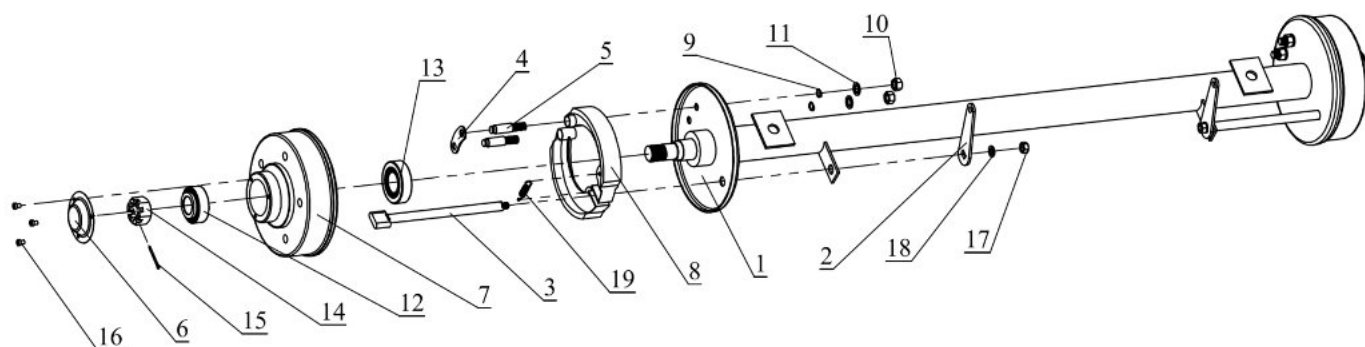


Рис. 5. Ось с тормозными барабанами – комплектующие.

Табл. 4. Спецификация комплектующих оси с тормозными барабанами.

Поз.	Обозначение	Описание	Кол-во
1	Ось-001	Ось (длина L=1400 мм для прицепа СКАУТ 1ПТС-Т)	1
	Ось-002	Ось (длина L=1300 мм для прицепа СКАУТ 1500)	
2	Ось-003	Рычаг тормозного механизма	2
3	Ось-004	Поворотный кулак тормозного механизма	2
4	Ось-005	Пластина крепления пальцев тормозных дисков	2
5	Ось-006	Палец тормозного диска	4
6	Ось-007	Крышка тормозного барабана	2
7	Ось-008	Тормозной барабан	2
8	Ось-009	Тормозная колодка	4
9	Ось-010	Стопорное кольцо внешнее М12	4
10	Ось-011	Гайка М12	4
11	Ось-012	Шайба пружинная М12	4
12	Ось-013	Подшипник роликовый 33206	2
13	Ось-014	Подшипник роликовый 32207	2
14	Ось-015	Гайка М27 корончатая под шплинт	2
15	Ось-016	Шплинт 3х35	2
16	Ось-017	Винт М6х8	6
17	Ось-018	Гайка М16	2
18	Ось-019	Шайба пружинная М10	2
19	Ось-020	Пружина тормозных дисков	2

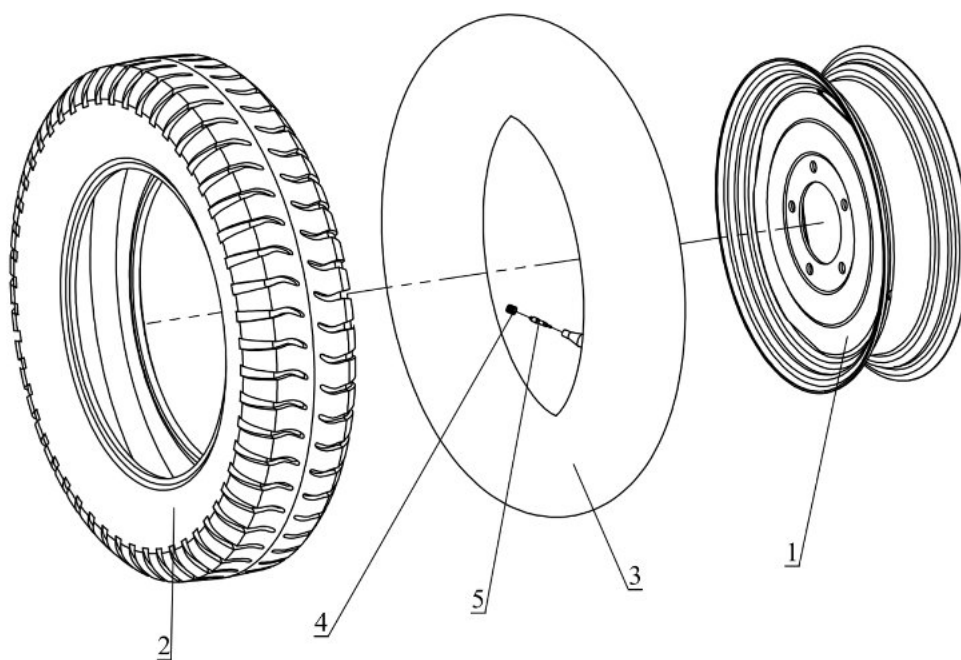


Рис. 6. Колесо 6,5-16 – комплектующие.

Табл. 5. Спецификация комплектующих колеса 6,5-16.

Поз.	Обозначение	Описание	Кол-во
1	K6,5/16-001	Диск 16	1
2	K6,5/16-002	Шина для колеса 6.5-16	1
3	K6,5/16-003	Камера колеса 6.5-16	1
4	K6,5/16-004	Колпачок	1
5	K6,5/16-005	Золотник	1