

Каталог запчастей Трактор LOVOL TE-354 G3



(TE2LA354-015K)

CONTENTS

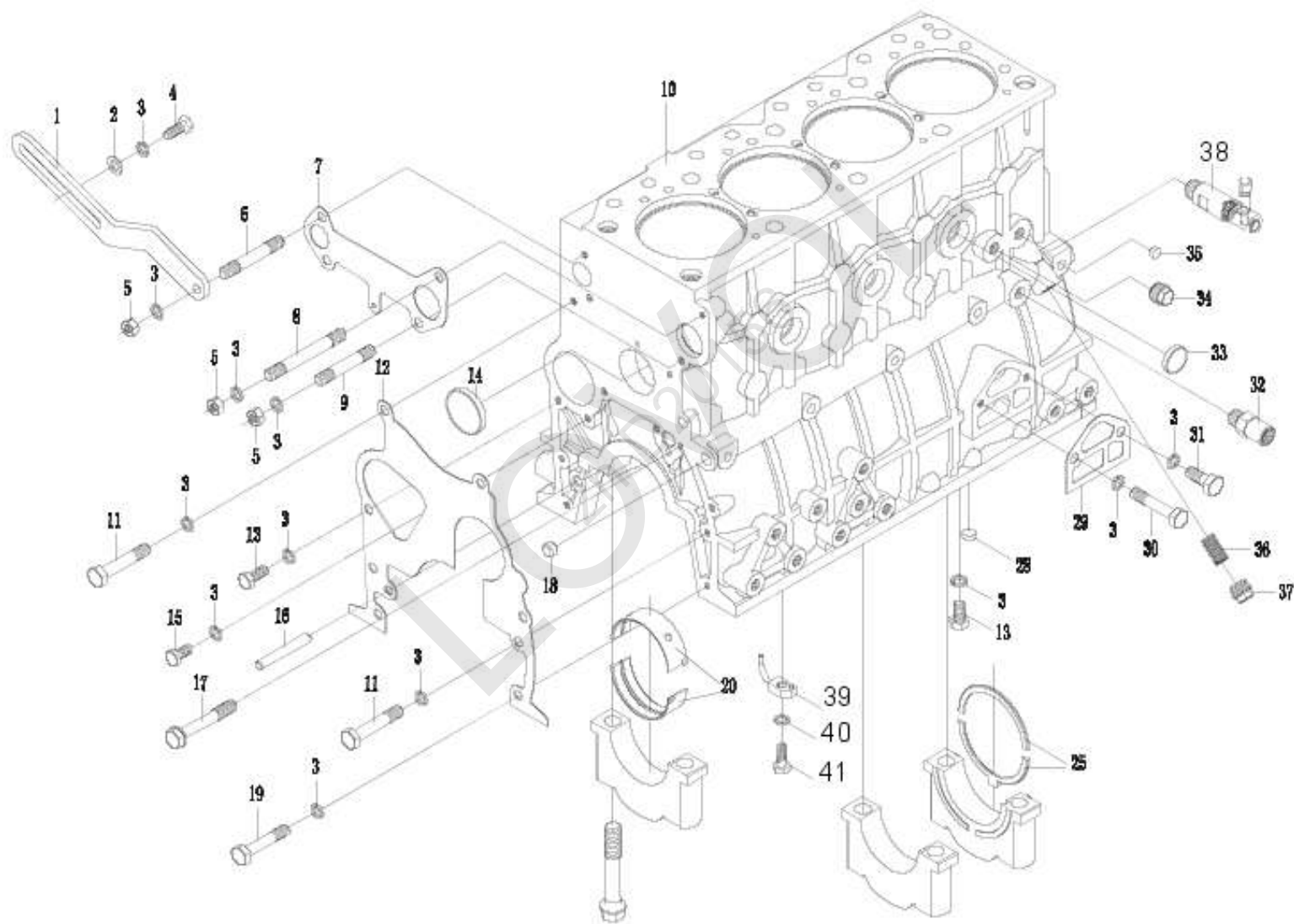
◆ 4L22BT-1H47 Д в и г а т е л ь в с б о р е	1
◆ TS02110010000 С и с т е м а ф и л ь т р а ц и и в о з д у х а в с б о р е	51
◆ TE354.13 С и с т е м а о х л а ж д е н и я в с б о р е	54
◆ TE354.201 о т т я ж к а	60
◆ TE354.202 Н о ж н о й а к с е л е р а т о р в с б о р е	64
◆ TE2C211040000К с щ е п л е н и е в с б о р е	67
◆ TE354.212 М е х а н и з м у п р а в л е н и я с щ е п л е н и е м в с б о р е	71
◆ TE250.22 В ы х л о п н а я с и с т е м а в с б о р е	75
◆ TE254.314G З а д н и й о п о р н ы й д е р ж а т е л ь в с б о р е	78
◆ TL02311010000 П е р е д н и й в е д у щ и й м о с т в с б о р е	81
◆ TL02312010000К П о д с т а в к а в с б о р е	104
◆ TE254.313G П е р е д н и й о п о р н ы й д е р ж а т е л ь в с б о р е	107
◆ TE324.32F П е р е д н е е в е д у щ е е к о л е с о в с б о р е	110
◆ TL01340010000 З а д н е е в е д у щ е е к о л е с о в с б о р е	113
◆ TE354.361 Ч е л н о ч н ы й п е р е к л ю ч а т е л ь п е р е д а ч в с б о р е	116
◆ TE250.362М М е х а н и з м у п р а в л е н и я ч е л н о ч н о г о п е р е к л ю ч а т е л я п е р е д а ч в с б о р е	127
◆ TE354.371 К о р о б к а п е р е д а ч в с б о р е	131
◆ TE354.372А З а д н я я г л а в н а я п е р е д а ч а к о р о б к и п е р е д а ч в с б о р е	142
◆ TE354.373 М е х а н и з м у п р а в л е н и я к о р о б к о й п е р е д а ч в с б о р е	151
◆ TE300.391 Л е в а я п о л у о с ь в с б о р е	164

◆ TE300.392 П р а в а я п о л у о с ь в с б о р е	168
◆ TE250.401A р у л е в о й ш т у р в а л	172
◆ TE354.402 Т р у б о п р о в о д м е х а н и з м а р у л е в о г о у п р а в л е н и я в с б о р е	175
◆ TL01403040000K М о н т а ж н ы й б л о к р у л е в о й к о л о н к и в с б о р е	181
◆ TE300.411A В а л о т б о р а м о щ н о с т и в с б о р е	184
◆ TE354.412 з у б ч а т о е к о л е с о	187
◆ TE354.413 М е х а н и з м у п р а в л е н и я о т б о р о м м о щ н о с т и в с б о р е	191
◆ TE254.421B Р а з д а т о ч н а я к о р о б к а в с б о р е	195
◆ TE354.422 П р и в о д н о й в а л р а з д а т о ч н о й к о р о б к и в с б о р е	200
◆ TE254.423C М е х а н и з м у п р а в л е н и я р а з д а т о ч н о й к о р о б к о й в с б о р е	203
◆ TE354.431A т о р м о з в с б о р е	207
◆ TE354.433B М е х а н и з м у п р а в л е н и я т о р м о з а м и в с б о р е	211
◆ TC02440050000K М о н т а ж с и д е н ь я в с б о р е	224
◆ TL01452140000K М о н т а ж н ы й б л о к п о л а в с б о р е	227
◆ TE250.455A М о н т а ж н ы й б л о к к а б и н ы в с б о р е	235
◆ TE254.457 П е р е д н и й с о е д и н и т е л ь в с б о р е	241
◆ TE354.458 З а д н и й с о е д и н и т е л ь в с б о р е	244
◆ TE250.471C М о н т а ж н ы й б л о к к а п о т а в с б о р е	247
◆ TE250.474B М о н т а ж н ы й б л о к п р и б о р н о й п а н е л и в с б о р е	251
◆ TE250.476D М о н т а ж н ы й б л о к п р у ж и н ы к а п о т а в с б о р е	254
◆ TE250.477 М о н т а ж н ы й б л о к з а м к а к а п о т а в с б о р е	257
◆ TL01481190000K М о н т а ж н ы й б л о к ж г у т а п р о в о д о в д в и г а т е л я в с б о р е	260
◆ TL01482230000K М о н т а ж н ы й б л о к ж г у т а п р о в о д о в к у з о в а в с б о р е	263

◆ TL01483020000К Монтажный блок жгута проводов переднего освещения в сборе	266
◆ TL01484310000К Монтажный блок жгута провода заднего освещения в сборе	269
◆ TE300.485C установка аккумуляторов в сборе	272
◆ TE2S487020000К Комбинация приборов в сборе	275
◆ FT300.49.001 Инструментальный ящик в сборе	278
◆ TL02500040000К Монтажный блок топливного бака в сборе	281
◆ TE300.53C Монтажный блок тягово-сцепного устройства в сборе	285
◆ TE354.55 Монтажный блок подъемника в сборе	288
◆ TE2S553020000К Вспомогательный гидробак в сборе	301
◆ TE354.56 Подвеска в сборе	304
◆ TE354.57 Распределитель с механизмом управления в сборе	312
◆ TE354.581 Масляный фильтр маслопровода масляного насоса в сборе	320
◆ TE354.582 маслопровод	324
◆ TE354.583 Монтажный блок гидравлического выходного устройства простого действия в сборе	331
◆ TC03620010000К Монтажный блок ремня безопасности в сборе	334
◆ TE254.742 переднее противовес в сборе	337
◆ TE250.81 Монтажный блок отопителя в сборе	340
◆ TL01950010000 Задний противовес в сборе	343

LOVOL
zh D20156

4L22BT-1H47 Д в и г а т е л ь в с б о р е - 1



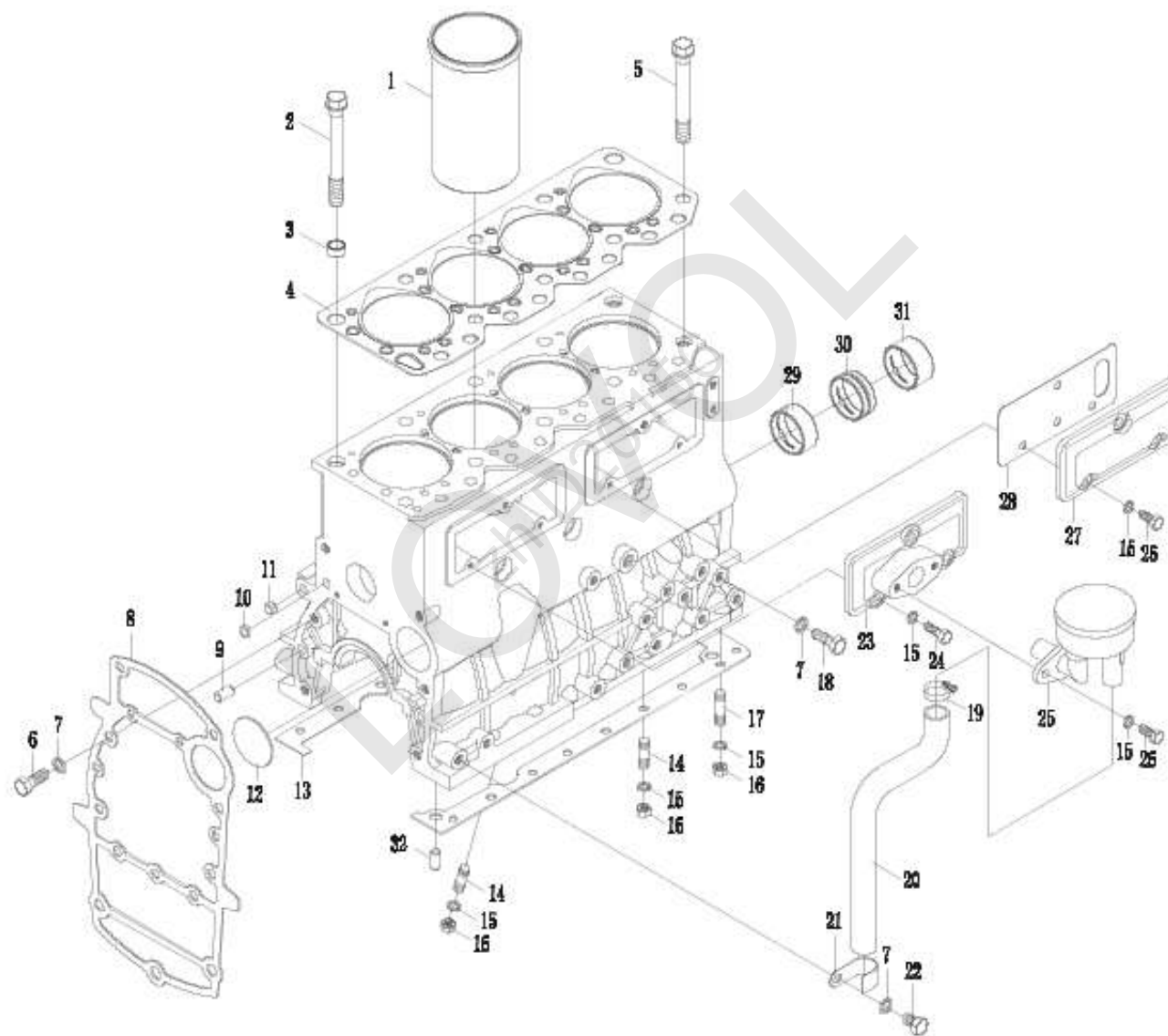
4L22BT-1H47 Д в и г а т е л ь в с б о р е - 1

Но- мер	Номер детали	Название детали	Вер- сия	Ко- ли- чес- тво	Приме- чание
0	4L22BT-1H47	д в и г а т е л ь в с б о р е		1	
1	4L22-01029	к р о н ш т е й н		1	
2	GBT97. 1-8	ш а й б а		1	
3	GBT93-8	ш а й б а		35	
4	GBT5783-M8X35	б о л т		1	
5	GBT6170-M8	Г а й к а		4	
6	GBT898-AM8X65	ш п и л ь к а		1	
7	4L22BT-01006	п о д у ш к а		1	
8	GBT898-AM8X90-8. 8	ш п и л ь к а		1	
9	GBT898-AM8X60	ш п и л ь к а		2	
10	4L22BT-01110	б л о к - к а р т е р		1	
11	GBT5782-M8X55-8. 8	ш п и л ь к а		5	
12	L375-01007	п о д у ш к а		1	
13	GBT5783-M8X20	б о л т		2	
14	D495QB-03105	к о л о к о л ь н а я п р о б к а		2	
15	GBT5783-M8X16-8. 8	б о л т		2	
16	GBT119-B8X60	п р о д а в а т ь		1	
17	4L22BT-01021	б о л т		2	
18	L375-01104	З а г л у ш к а		1	
19	GBT5782-M8X55-8. 8	ш п и л ь к а		2	
20	4L22-01015/01016	в к л а д ы ш		5	

4L22BT-1H47 Д в и г а т е л ь в с б о р е - 1 (cont'd.)

Но- мер	Номер детали	Название детали	Вер- сия	Ко- ли- чес- тво	Приме- чание
25	4L22-01007/01008	у п о р н ы й д и с к		2	
28	D495QB-03109	к о л о к о л ь н а я п р о б к а		1	
29	L375-01027M	п о д у ш к а		1	
30	GBT5782-M8X50-8.8	б о л т		1	
31	GBT5783-M8X25	б о л т		1	
32	L375-01035	с т ы к		1	
33	D495QB-01024	к о л о к о л ь н а я п р о б к а		3	
34	D495QB-06111-1	З а в и н ч и в а я п р о б к а		1	
35	L375-01105-1	к о н и ч е с к а я п р о б к а		5	
36	4L22-01800	р е д у к т о р д а в л е н и я		1	
37	4L22-01026	З а в и н ч и в а я п р о б к а		1	
38	4L22BT-01600SL	с п у с к н о й к л а п а н		1	
39	4L22-01700	С о п л о		4	
40	4L22-01024	ш а й б а		4	
41	4L22-01025	б о л т		4	

4L22BT-1H47 Д в и г а т е л ь в с б о р е - 2



4L22BT-1H47 Д в и г а т е л ь в с б о р е - 2

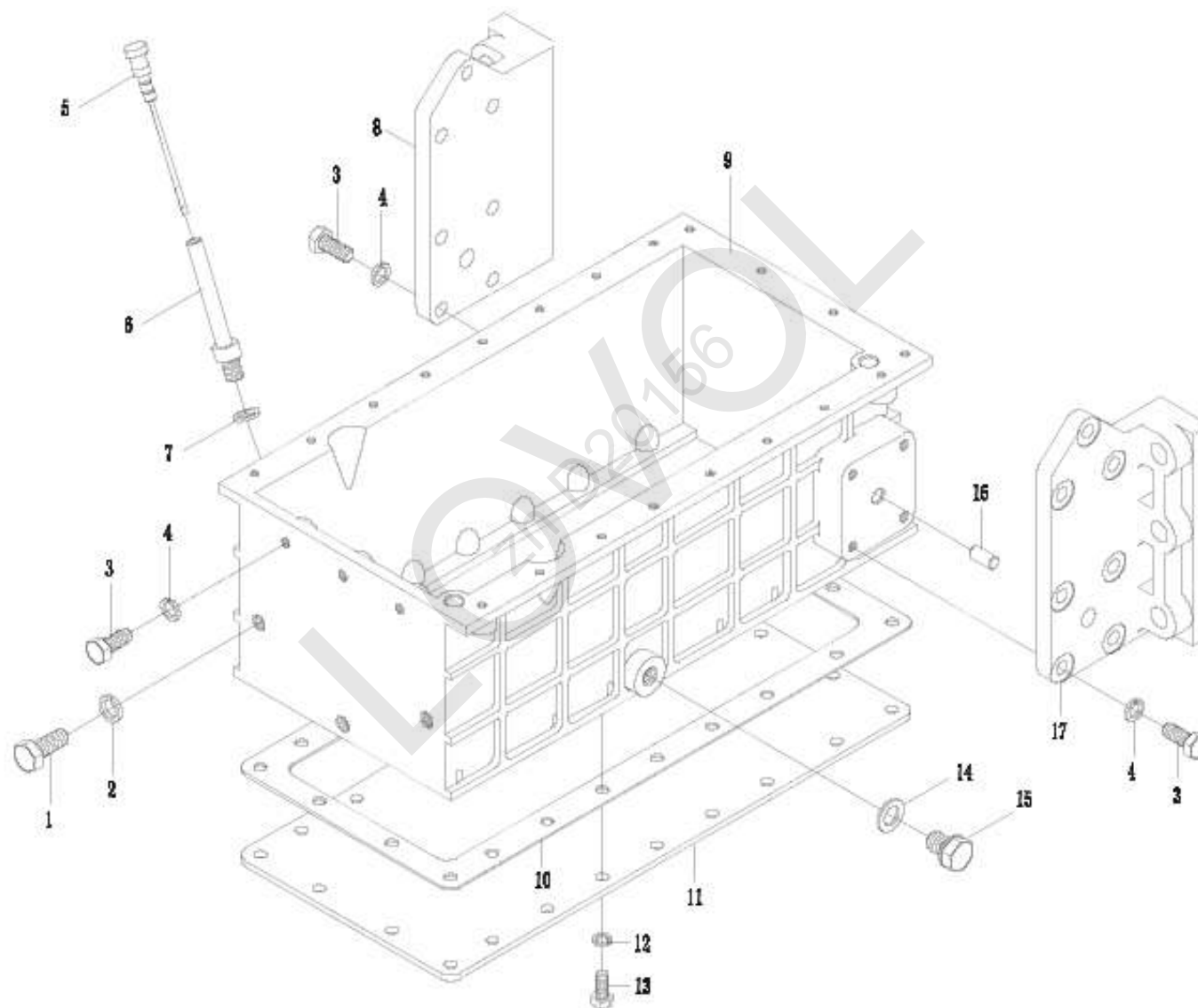
Но- мер	Номер детали	Название детали	Вер- сия	Ко- ли- чес- тво	Приме- чание
1	4L22-01003	р у б а ш к а ц и л и д р а		4	
2	4L22-01005	б о л т		8	
3	L375-01103	ф и к с и р у ю щ а я в т у л к а		2	
4	4L22B-01002M1	п о д у ш к а		1	
5	4L22-01005	б о л т		2	
6	GBT5783-M10X30-8.8	б о л т		11	
7	GBT93-10	ш а й б а		18	
8	LL385BT-01018	п о д у ш к а		1	
9	GBT119-B10X20	п р о д а в а т ь		2	
10	L375-01115	к о л о к о л ь н а я п р о б к а		2	
11	L375-01104	З а г л у ш к а		1	
12	L375-01102	З а с т а в л е н н а я п л а с т и н к а		1	
13	4L22BT-01017M	п о д у ш к а		1	
14	GBT898-AM8X22	ш п и л ь к а		20	
15	GBT93-8	ш а й б а		30	
16	GBT6170-M8	Г а й к а		22	
17	GBT898-AM8X25	ш п и л ь к а		2	
18	GBT5783-M10X25	б о л т		6	
19	ZBT32005.1-φ27.5	р ы м - с к о б а		1	
20	4L22BT-01203-1	р е з и н о в ы й ш л а н г		1	

4L22BT-1H47 Д в и г а т е л ь в с б о р е - 2 (cont'd.)

Но- мер	Номер детали	Название детали	Вер- сия	Ко- ли- чес- тво	Приме- чание
21	4L22BT-01206	к р е п ё ж н а я с к о б а		1	
22	GBT5783-M10X25	б о л т		1	
23	4L22-01013	б о к о в а я к р ы ш к а		1	
24	GBT5783-M8X20	б о л т		3	
25	4L22B-01200	д ы х а т е л ь н ы й п р и б о р		1	
26	GBT5783-M8X15	б о л т		3	
27	LL480B-01012H	б о к о в а я к р ы ш к а		1	
28	LL480-01014	п о д у ш к а		2	
29	4L22-01117	в т у л к а		1	
30	4L22-01116	в т у л к а		1	
31	4L22-01115	в т у л к а		1	
32	GBT119-C12X16	п р о д а в а т ь		2	

LOVOL
zh D20156

4L22BT-1H47 Д в и г а т е л ь в с б о р е - 3

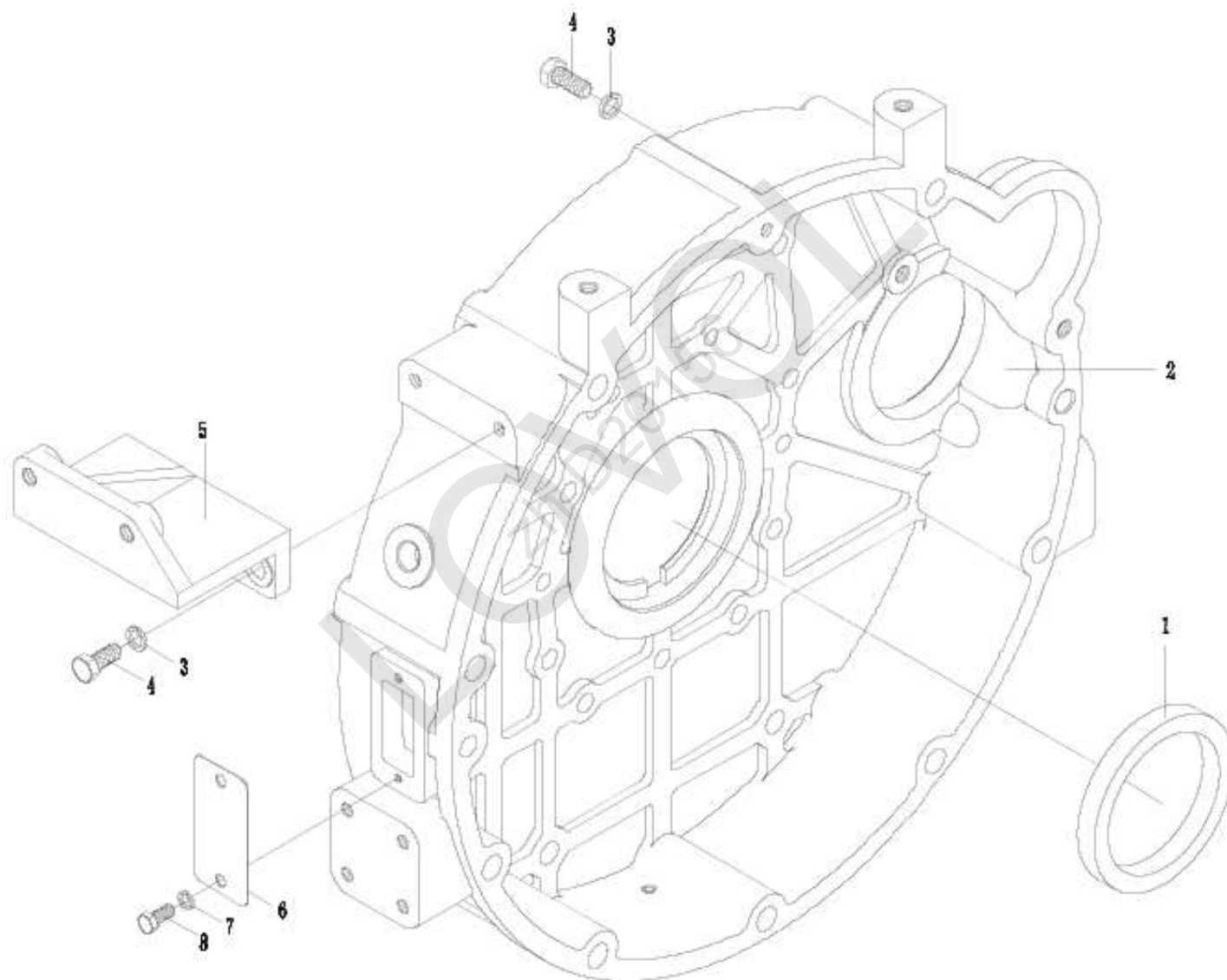


4L22BT-1H47 Д в и г а т е л ь в с б о р е - 3

Но- мер	Номер детали	Название детали	Вер- сия	Ко- ли- чес- тво	Приме- чание
1	GBT5783-M12X25-8.8	шпилька		3	
2	GBT93-12	шайба		3	
3	GBT5783-M10X25	шпилька		17	
4	GBT93-10	шайба		17	
5	LL385BT-01300L	масломер		1	
6	LL385BT-01320	Маслоуказательная трубка		1	
7	195-13007	прокладка		1	
8	4L22BT-01016	Опорная ножка		1	
9	4L22BT-015101-4	масляный картер		1	
10	4L22BT-015111	подушка		1	
11	4L22BT-015104	крышка		1	
12	GBT93-8	шайба		22	
13	GBT5783-M8X18	шпилька		22	
14	LL380-01503	прокладное кольцо		1	
15	4L22BT-01501	Пробка для слива масла		1	
16	GBT119-B10X20	продавать		2	
17	4L22BT-01019	Опорная ножка		1	

LOVOL
zh D20156

4L22BT-1H47 Д в и г а т е л ь в с б о р е - 4

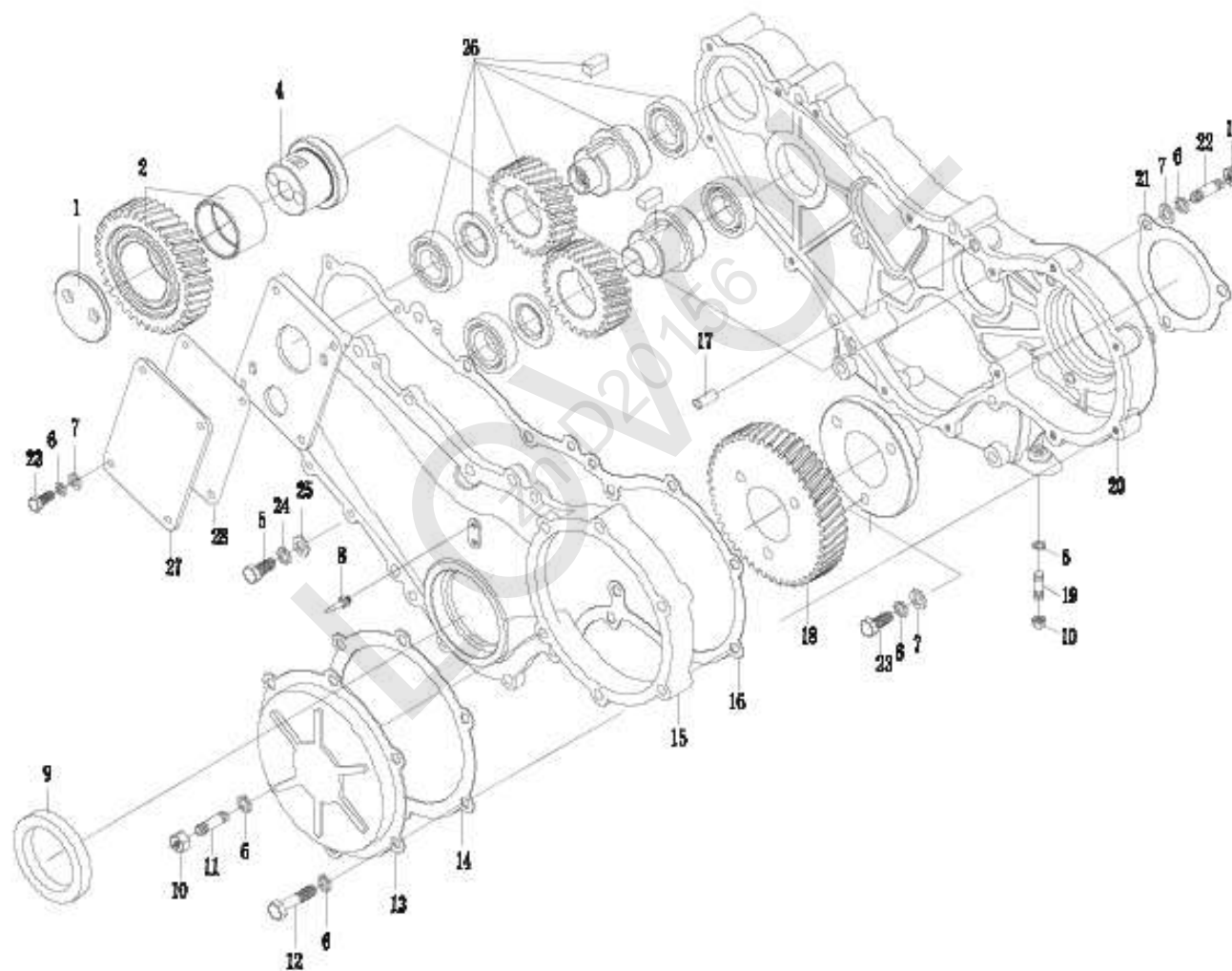


4L22BT-1H47 Д в и г а т е л ь в с б о р е - 4

Но- мер	Номер детали	Название детали	Вер- сия	Ко- ли- чес- тво	Приме- чание
1	GBT9877-DL80X100X12FJ	Уплотнение масла		1	
2	LL385BT-01010	картер маховика		1	
3	GBT93-10	шайба		2	
4	GBT5783-M10X30-8.8	болт		2	
5	4L22BT-01014	кронштейн		1	
6	LL480-01025	Крышка		1	
7	GBT93-8	шайба		2	
8	GBT5783-M8X18	болт		2	

LOVOL
zh D20156

4L22BT-1H47 Д в и г а т е л ь в с б о р е - 5



4L22BT-1H47 Д в и г а т е л ь в с б о р е - 5

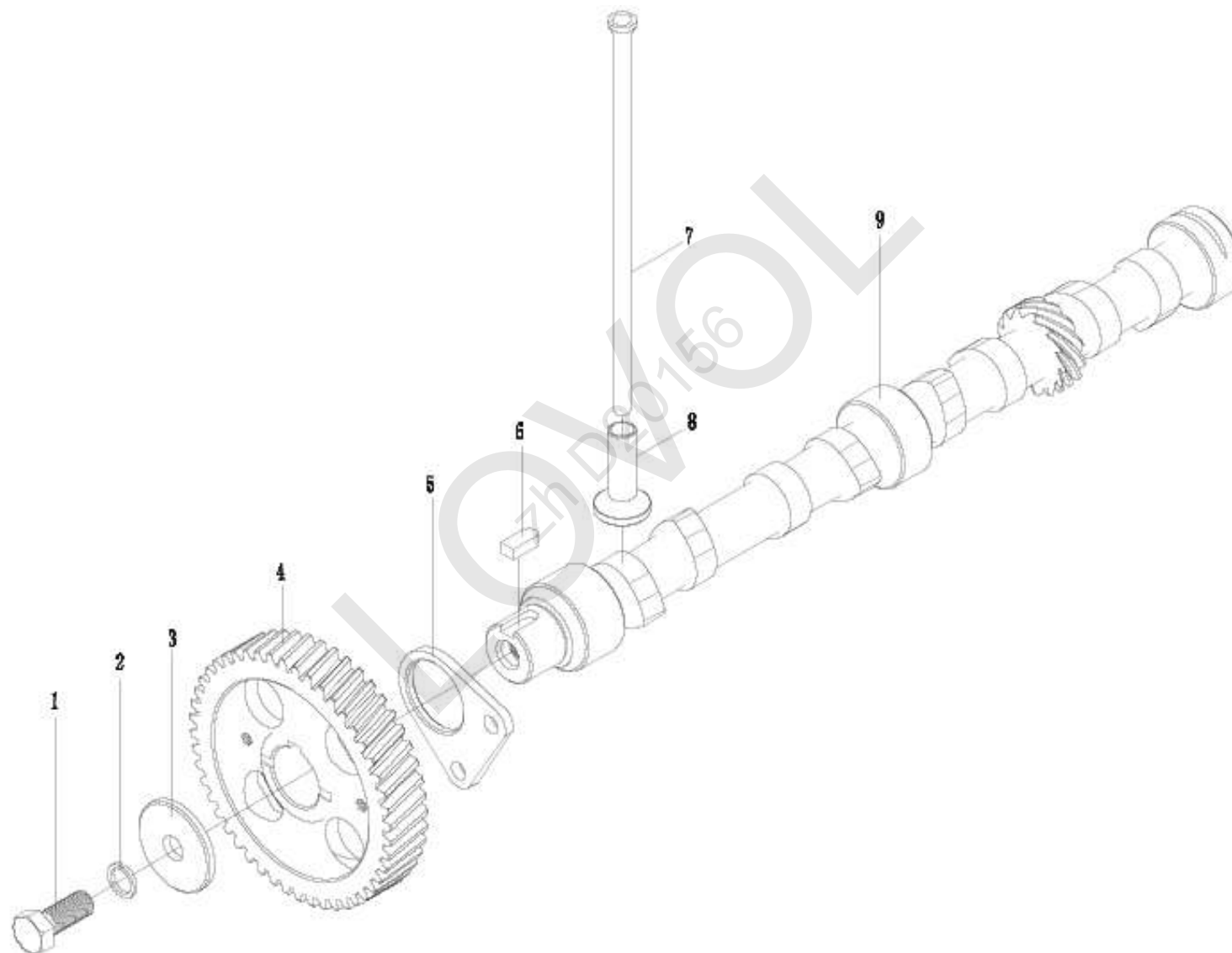
Но- мер	Номер детали	Название детали	Вер- сия	Ко- ли- чес- тво	Приме- чание
1	4L22BT-01020	нажимная плита		1	
2	4L22BT-01200	зубчатое колесо		1	
4	4L22BT-01015	вал		1	
5	GBT5783-M10X20-8.8	болт		10	
6	GBT93-8	шайба		20	
7	GBT97.1-8	шайба		17	
8	KM385T-01034	Стрелка указателя мертвой точки		1	
9	GBT9877-DR55X75X12FJ	Уплотнение масла		1	
10	GBT6170-M8	Гайка		5	
11	GBT898-AM8X40	шпилька		1	
12	GBT5782-M8X40	болт		5	
13	4L22BT-01025	крышка		1	
14	4L22BT-01030	подушка		1	
15	4L22BT-01008	крышка		1	
16	4L22BT-01009	подушка		1	
17	GBT119-B8X18	продавать		1	
18	4L22BT-01011	зубчатое колесо		1	
19	GBT898-AM8X16	шпилька		4	
20	4L22BT-01007L	редуктор		1	
21	4L22BZ-01010	подушка		1	

4L22BT-1H47 Д в и г а т е л ь в с б о р е - 5 (cont'd.)

Но- мер	Номер детали	Название детали	Вер- сия	Ко- ли- чес- тво	Приме- чание
22	GBT898-AM8X30-8.8	ш п и л ь к а		3	
23	GBT5783-M8X20	б о л т		7	
24	GBT93-10	ш а й б а		10	
25	GBT97.1-10	ш а й б а		10	
26	4L22BT-01700L	П р и в о д г и д р о н а с о с а		1	
27	TL4110-06027	к р ы ш к а		1	
28	KM385T-01039-1	п о д у ш к а		1	

LOVOL
zh D20156

4L22BT-1H47 Д в и г а т е л ь в с б о р е - 6

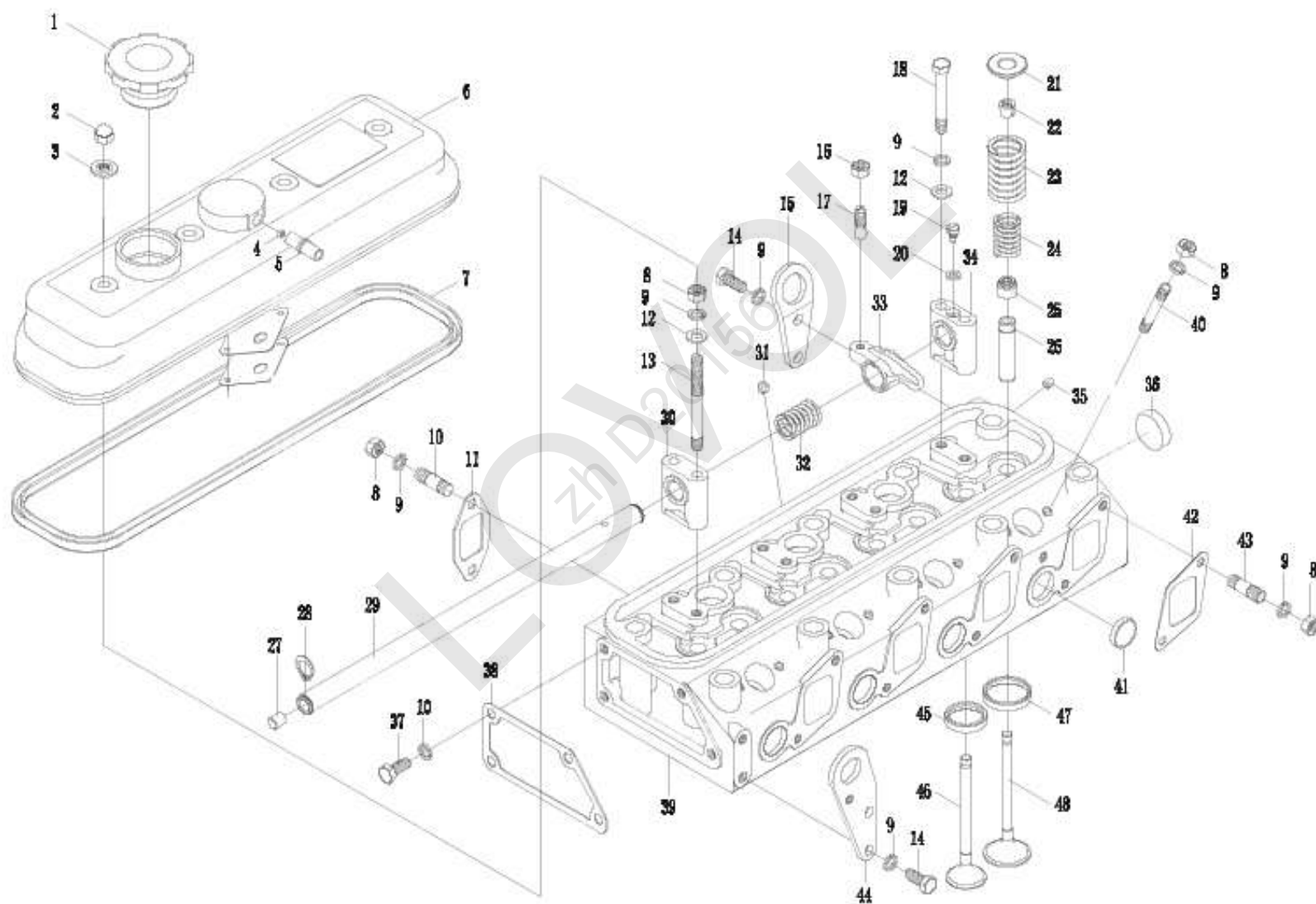


4L22BT-1H47 Д в и г а т е л ь в с б о р е - 6

Но- мер	Номер детали	Название детали	Вер- сия	Ко- ли- чес- тво	Приме- чание
1	GBT5783-M12X35	болт		1	
2	GBT93-12	шайба		1	
3	L375-02004	ограничительное кольцо		1	
4	4L22BT-02011	зубчатое колесо		1	
5	L375-02002	упорная плита		1	
6	GBT1096-C8X18	шпонка		1	
7	4L22-02003	толкающий стержень		8	
8	L375-02005	толкатель		8	
9	4L22-02001L	ось кулачка		1	

LOVOL
zh D20156

4L22BT-1H47 Д в и г а т е л ь в с б о р е - 7



4L22BT-1H47 Д в и г а т е л ь в с б о р е - 7

Но- мер	Номер детали	Название детали	Вер- сия	Ко- ли- чес- тво	Приме- чание
1	4TE35A-033100	Крышка топливного бака		1	
2	GBT923-M8	матка винта		4	
3	L375-03017	прокладное кольцо		4	
4	KM385T-03305	Выход воздуха		1	
5	D495QB-012106	газоотводная трубка		1	
6	LL480B-03301L	кожух крышки цилиндра		1	
7	LL480B-03002	подушка		1	
8	GBT6170-M8	Гайка		28	
9	GBT93-8	шайба		44	
10	GBT898-AM8X30-8.8	шпилька		8	
11	4L22-03006	Прокладка выхлопной трубы		4	
12	GBT97.1-8	шайба		8	
13	L375-03001	болт		4	
14	GBT5783-M8X20	болт		4	
15	L375-03012	подвесное кольцо		1	
16	GBT6171-M8	Гайка		8	
17	LL480B-03201	винт		8	
18	GBT5782-M8X60-8.8	болт		4	
19	L375-03206	винт		1	
20	GBT848-6	шайба		1	

4L22BT-1H47 Д в и г а т е л ь в с б о р е - 7 (cont'd.)

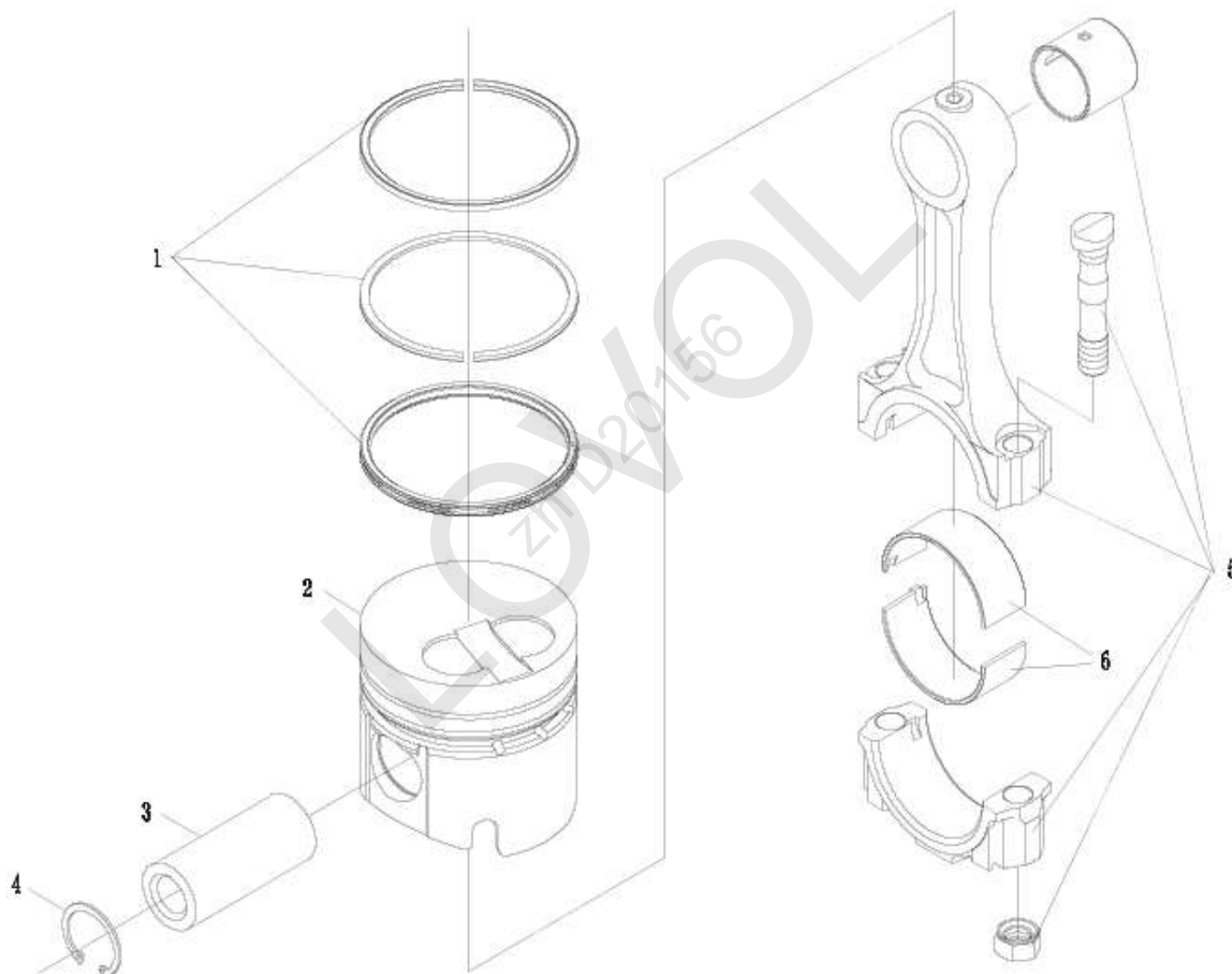
Но- мер	Номер детали	Название детали	Вер- сия	Ко- ли- чес- тво	Приме- чание
21	4L22BT-03009	гнездо пружины		8	
22	LL480B-03008	замочный зажим		16	
23	4L22-03015	пружина		8	
24	4L22-03007	пружина		8	
25	LL480B-03019	сальник		8	
26	KM485QB-03102	клапанная втулка		8	
27	L375-01115	колокольная пробка		2	
28	GBT894.1-16	Стопорное кольцо		2	
29	4L22-03205	вал		1	
30	L375-03202	опорное основание		3	
31	L375-03107	колокольная пробка		4	
32	L375-03204	пружина		3	
33	4L22B-03220H	Коромысло клапана		4	
33	4L22B-03210H	Коромысло клапана		4	
34	L375-03207	опорное основание		1	
35	D495QB-03110	Заглушка		1	
36	D495QB-01024	колокольная пробка		1	
37	GBT5783-M8X25	болт		4	
38	L375-03010	подушка		1	
39	4L22BT-03100	крышка цилиндра		1	

4L22BT-1H47 Д в и г а т е л ь в с б о р е - 7 (cont'd.)

Но- мер	Номер детали	Название детали	Вер- сия	Ко- ли- чес- тво	Приме- чание
40	GBT898-AM8X60	шпилька		8	
41	L375-03106	колокольная пробка		4	
42	4L22BZ-03013	подушка		4	
43	GBT898-AM8X25	шпилька		8	
44	LL480-03010	подвесное кольцо		1	
45	4L22-03104	Держатель выхлопного клапана		4	
46	4L22B-03004	выхлопной клапан		4	
47	4L22BT-03103	Держатель выпускного клапана		4	
48	4L22BT-03005	впускной клапан		4	

LOVOL
zh D20156

4L22BT-1H47 Д в и г а т е л ь в с б о р е - 8

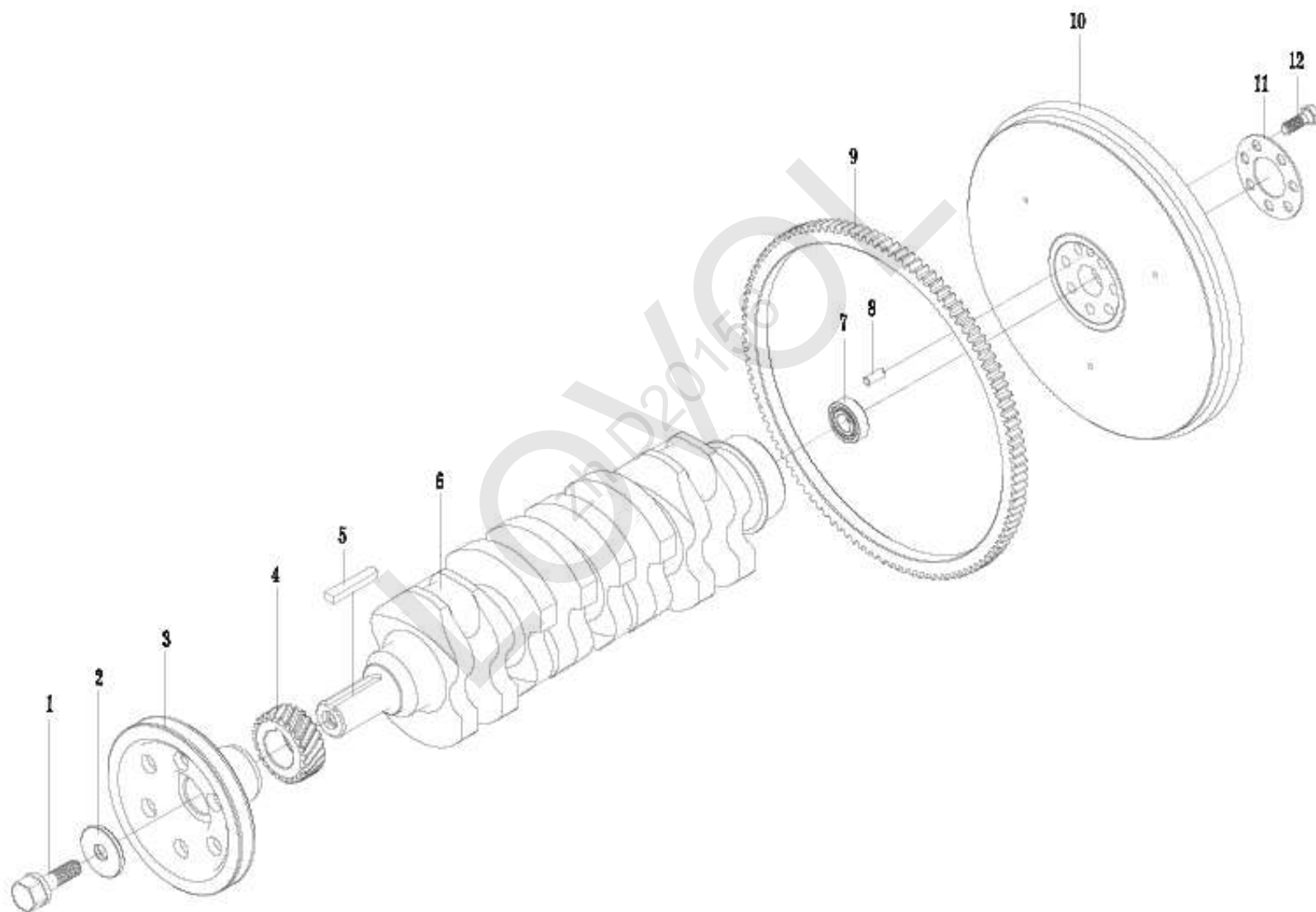


4L22BT-1H47 Д в и г а т е л ь в с б о р е - 8

Но- мер	Номер детали	Название детали	Вер- сия	Ко- ли- чес- тво	Приме- чание
1	KM485QB-04010S	поршневое кольцо		1	
2	4L22B-04005L	поршень		1	
3	4L22-04004	поршневой палец		1	
4	4L22-04006	ограничительное кольцо		2	
5	4L22-04200	шатун		1	
6	4L22-04003	вкладыш		2	

LOVOL
zh D20156

4L22BT-1H47 Д в и г а т е л ь в с б о р е - 9

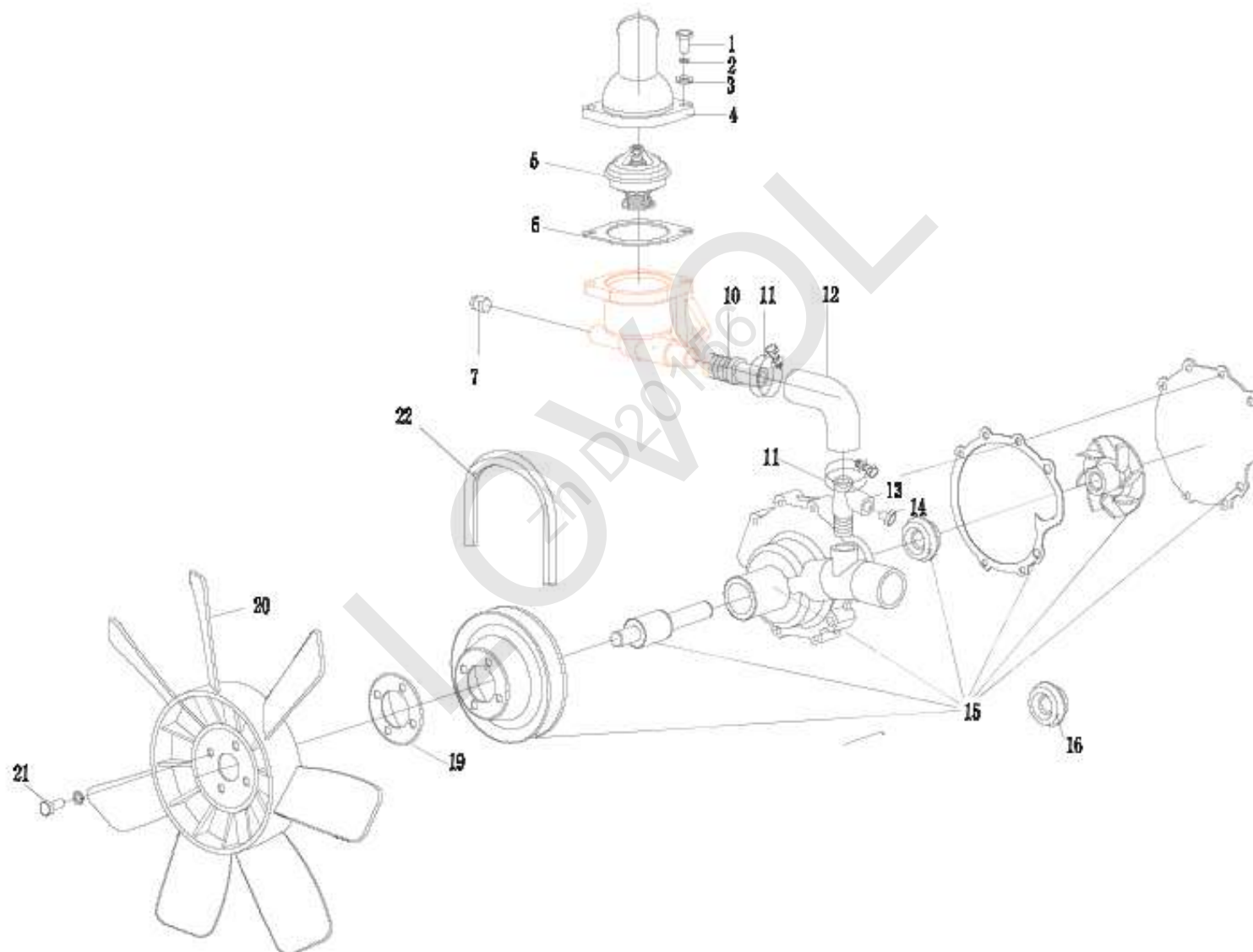


4L22BT-1H47 Д в и г а т е л ь в с б о р е - 9

Но- мер	Номер детали	Название детали	Вер- сия	Ко- ли- чес- тво	Приме- чание
1	L375-05006	храповик пусковой рукоятки		1	
2	L375-05005	прокладочный лист		1	
3	4L22BT-05005-4	шкив		1	
4	KM385T-05007	зубчатое колесо		1	
5	GBT1096-C10X63	шпонка		1	
6	4L22-05003	коленчатый вал		1	
7	GBT276-6203-2RS	подшипник		1	
8	GBT119-B8X20	продавать		1	
9	4L22BT-05100-4	зубчатый венец маховика		1	
10	4L22BT-05101-4	маховик		1	
11	4L22-05002	подушка		1	
12	4L22BT-05001-2	болт		7	

LOVOL
zh D20156

4L22BT-1H47 Д в и г а т е л ь в с б о р е - 1 0

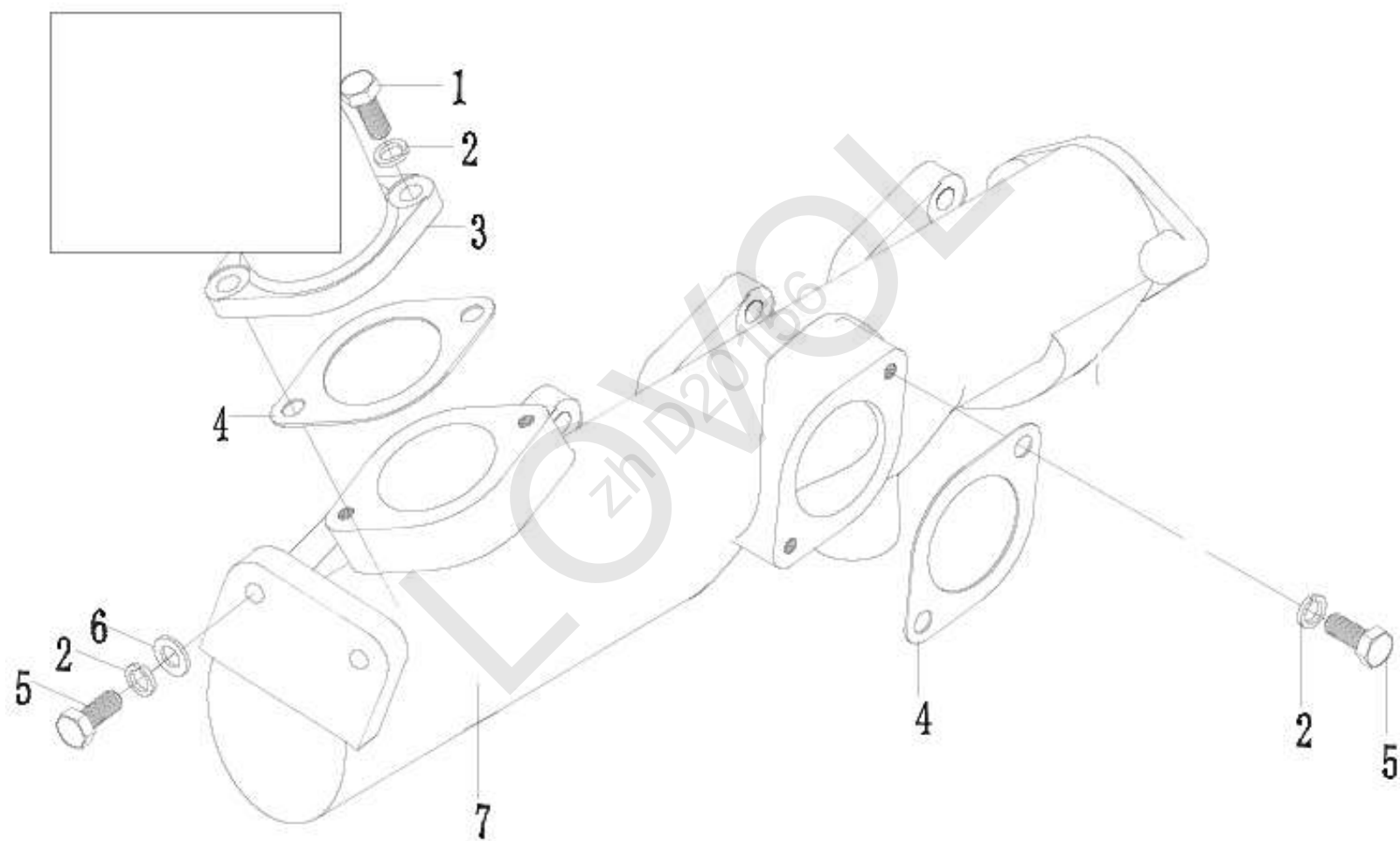


4L22BT-1H47 Д в и г а т е л ь в с б о р е - 1 0

Но- мер	Номер детали	Название детали	Вер- сия	Ко- ли- чес- тво	Приме- чание
1	GBT5783-M6X22	б о л т		4	
2	GBT93-6	ш а й б а		4	
3	GBT848-6	ш а й б а		4	
4	4L22BT-06201-2	к р ы ш к а		1	
5	L375-06203	т е р м о с т а т		1	
6	L375-06202	п о д у ш к а		1	
7	D495QB-06111-1	Р е з ь б о в а я п р о б к а		1	
10	LL380-06001	с о е д и н и т е л ь н а я т р у б к а		1	
11	ZBT32005.1-φ27.5	р ы м - с к о б а		2	
12	LL380-06001-3	р е з и н о в ы й ш л а н г		1	
13	4L22-06110	с о е д и н и т е л ь н а я т р у б к а		1	
14	L375Y3-14-06111	З а в и н ч и в а я п р о б к а		1	
15	4L22BT-06100-2C	в о д я н о й н а с о с		1	
16	4L22-06112	в о д я н о й з а т в о р		1	
19	KM385T-06112-1S	П о д у ш к а в е н т и л я т о р а		1	
20	4D30YB-24-06400H	в е н т и л я т о р		1	
21	GBT5780-M8X95	б о л т		4	
22	GBT12732-AV13X1125-c	к л е й к а я л е н т а		1	

LOVOL
zh D20156

4L22BT-1H47 Д в и г а т е л ь в с б о р е - 1 1

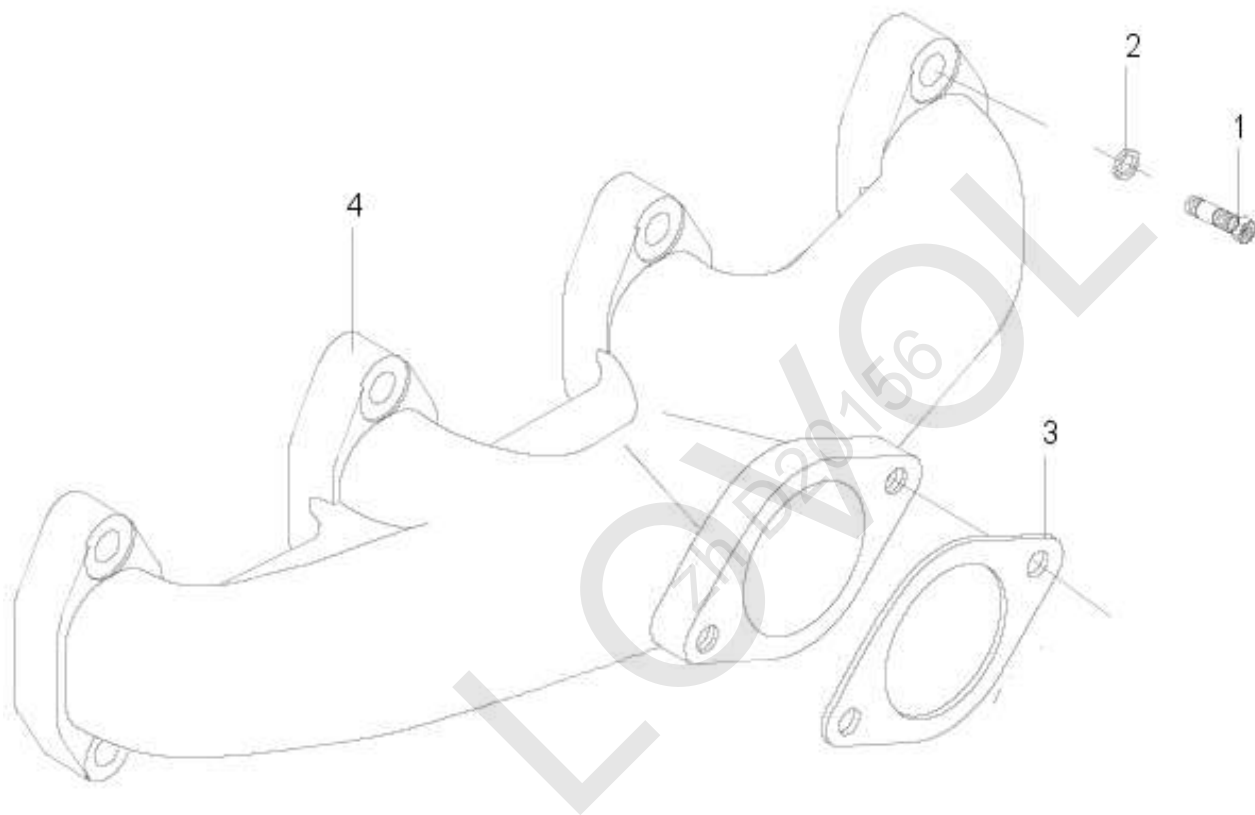


4L22BT-1H47 Д в и г а т е л ь в с б о р е - 1 1

Но- мер	Номер детали	Название детали	Вер- сия	Ко- ли- чес- тво	Приме- чание
1	GBT5783-M8X25	б о л т		2	
2	GBT93-8	ш а й б а		6	
3	D495QB-23001	к о ж у х - о б т е к а т е л ь		1	
4	L375Y3-07003	п о д у ш к а		2	
5	GBT5783-M8X16-8.8	б о л т		4	
6	GBT97. 1-8	ш а й б а		2	
7	4TE35A-07001-1L	В п у с к н о й к о л л е к т о р		1	

LOVOL
zh D20156

4L22BT-1H47 Д в и г а т е л ь в с б о р е - 1 2

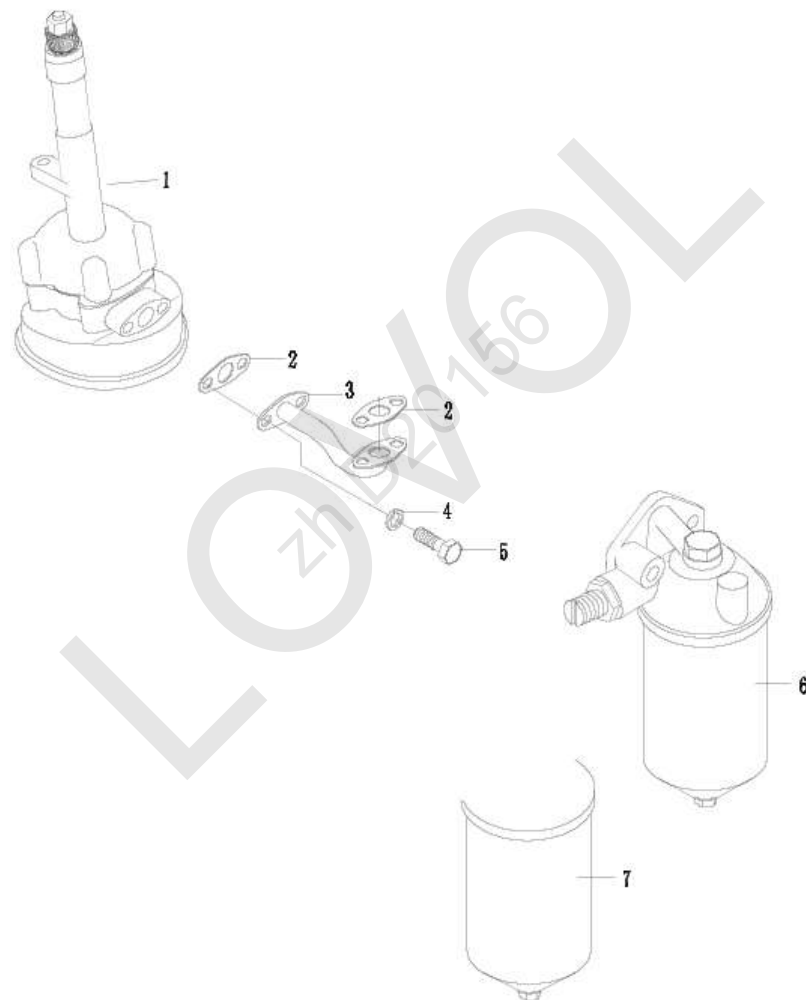


4L22BT-1H47 Д в и г а т е л ь в с б о р е - 1 2

Но- мер	Номер детали	Название детали	Вер- сия	Ко- ли- чес- тво	Приме- чание
1	GBT5783-M10X25	б о л т		4	
2	GBT93-10	ш а й б а		4	
3	KM385T-08002	п о д у ш к а		1	
4	4L22BT-08001-1	в ы х л о п н а я т р у б а		1	

LOVOL
zh D20156

4L22BT-1H47 Д в и г а т е л ь в с б о р е - 1 3

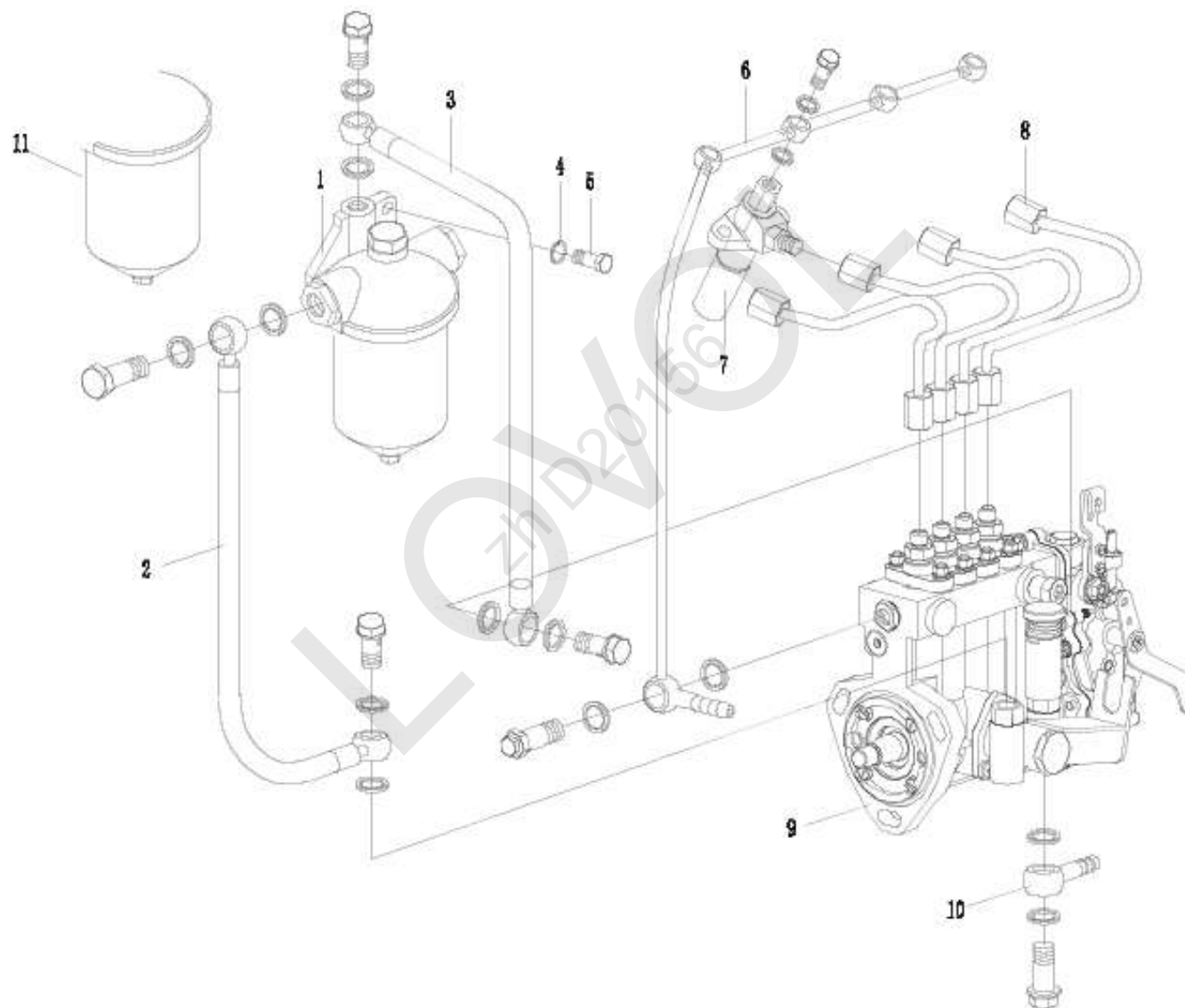


4L22BT-1H47 Д в и г а т е л ь в с б о р е - 13

Но- мер	Номер детали	Название детали	Вер- сия	Ко- ли- чес- тво	Приме- чание
1	4L22-09100-1C	масляный насос		1	
2	4L22-09001	подушка		2	
3	4L22-09200	маслопровод		1	
4	GBT93-8	шайба		4	
5	GBT5783-M8X20	болт		4	
6	KM385T-09300C	фильтр		1	
7	KM385T-09305C	фильтроэлемент		1	

LOVOL
zh D20156

4L22BT-1H47 Д в и г а т е л ь в с б о р е - 1 4

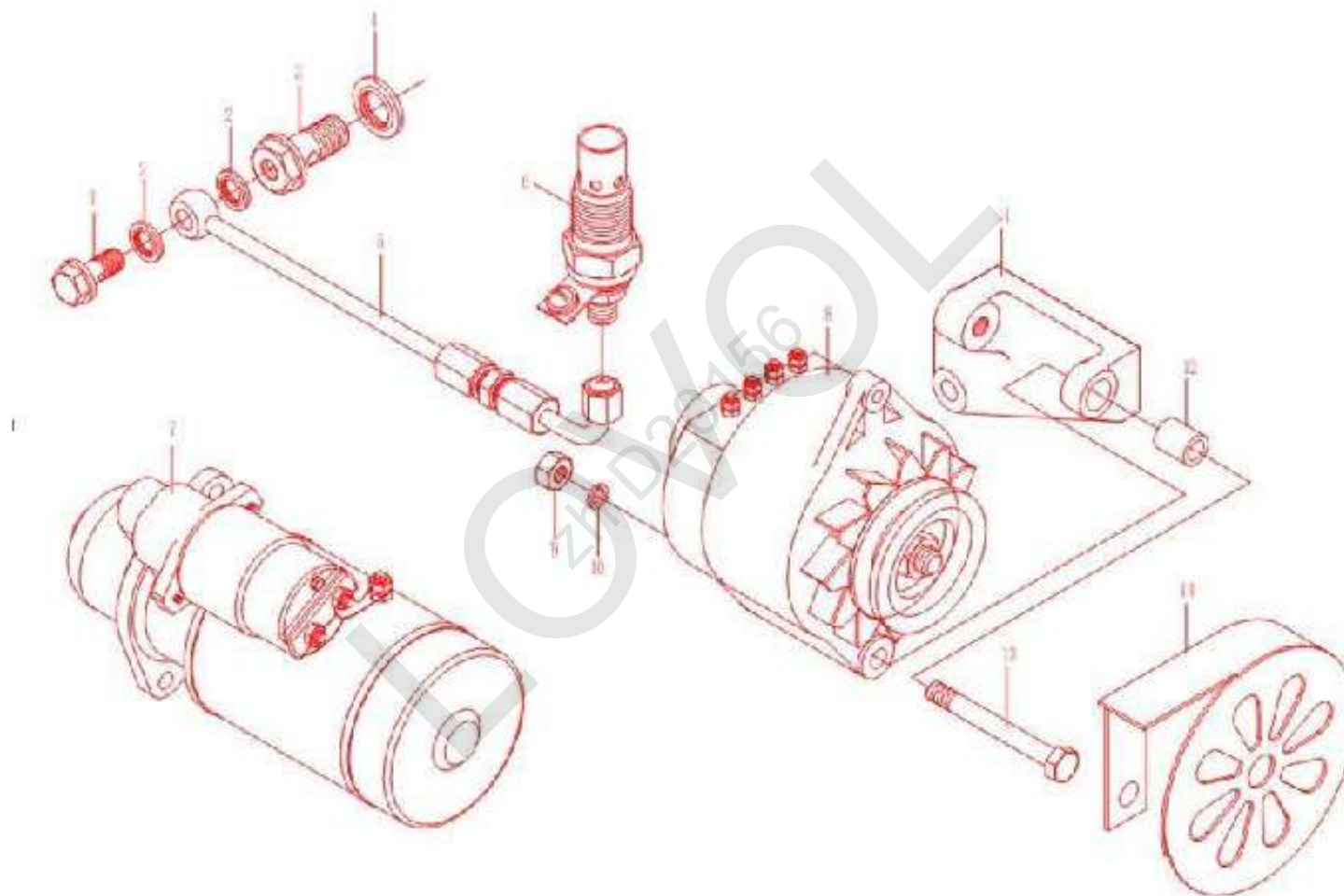


4L22BT-1H47 Д в и г а т е л ь в с б о р е - 1 4

Но- мер	Номер детали	Название детали	Вер- сия	Ко- ли- чес- тво	Приме- чание
1	L375-10500-1F	фильтр		1	
2	L375-10700-2	маслопровод		1	
3	L375-10600	маслопровод		1	
4	GBT93. 1-10	шайба		1	
5	GBT5783-M10X30-8. 8	болт		1	
6	4L22BT-10400-5	маслопровод		1	
7	4L22B-10300-PK191	топливная форсунка		4	
8	4L22B-10200	маслопровод		1	
9	4L22BT-10100-4QT566BC	насос топлива		1	
10	L375-10601	Штуцеры трубы		1	
11	KM385T-10501	Топливный фильтр		1	

LOVOL
zh D20156

4L22BT-1H47 Д в и г а т е л ь в с б о р е - 1 5



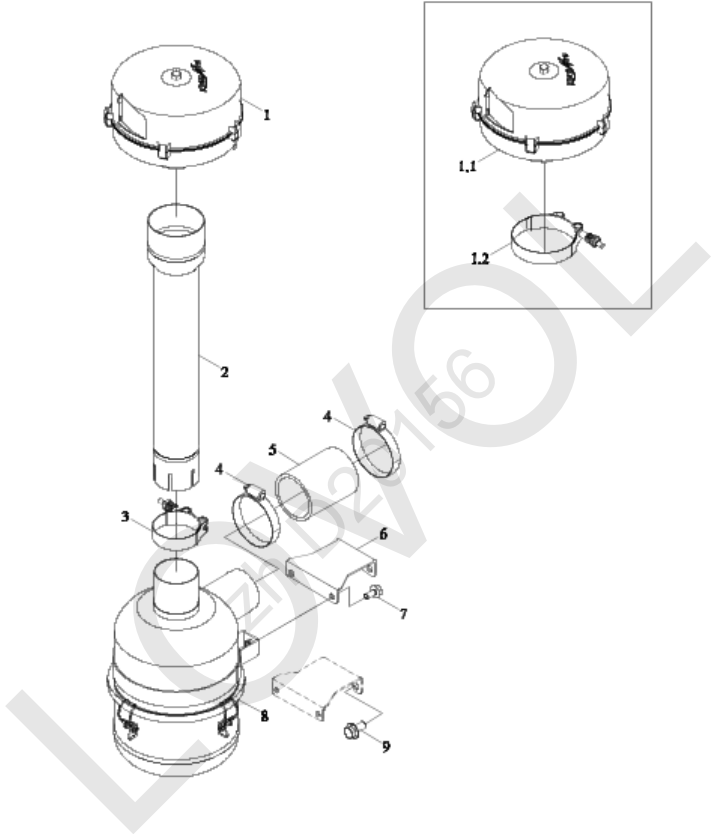
4L22BT-1H47 Д в и г а т е л ь в с б о р е - 15

Но- мер	Номер детали	Название детали	Вер- сия	Ко- ли- чес- тво	Приме- чание
1	KM485QB-12603	б о л т		1	
2	L375-03017	п р о к л а д н о е к о л ь ц о		2	
3	KM485QB-12602	б о л т		1	
4	KM485QB-12607	п р о к л а д н о е к о л ь ц о		1	
5	KM485QB-12604-1	м а с л о п р о в о д		1	
6	KM390BT-12600	с в е ч а н а к а л и в а н и я		1	
7	4L22BT-12300J-1C	С т а р т е р		1	
8	L480Q-12100J-1C	г е н е р а т о р		1	
9	GBT6170-M10	Г а й к а		1	
10	GBT93-10	ш а й б а		1	
11	4L22BT-01028	к р о н ш т е й н		1	
12	L375-01031	н а г о л о в н и к		1	
13	GBT5782-M10X100	б о л т		1	
14	4L22BT-12110-2A	к о ж у х - о б т е к а т е л ь		1	

LOVOL
zh D20156

TS02110010000 Система филтрации воздуха в сборе

LOWVOL
zh D20156

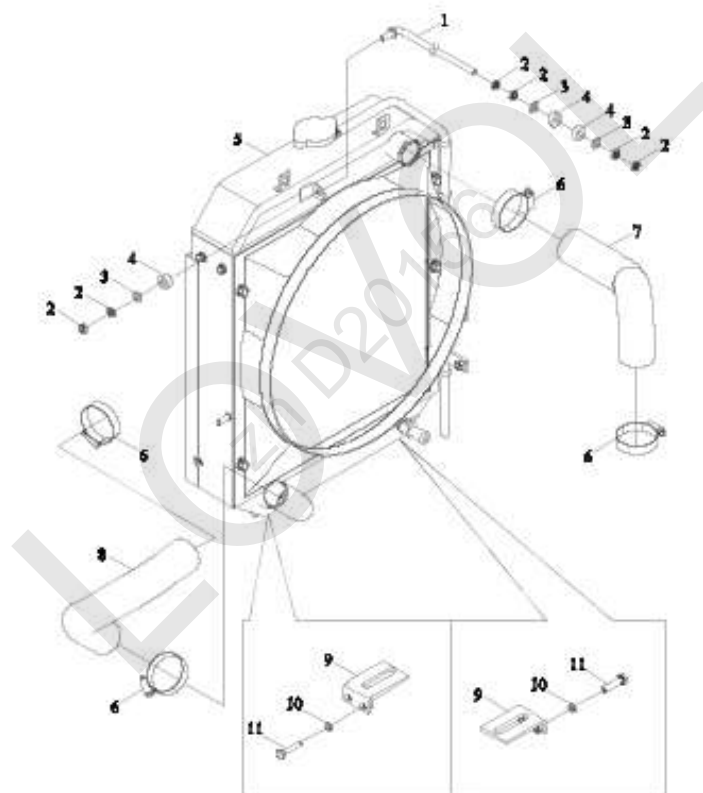


TS02110010000 Система фильтрации воздуха в сборе

Но- мер	Номер детали	Название детали	Вер- сия	Ко- ли- чес- тво	Приме- чание
	TS02110010000	Система фильтрации воздуха в сборе		1	
1	TC02110010003	грубый фильтр		1	
1.1	TC02110010005	грубый фильтр		1	
1.2	SAEJ1508-SLTB72	рым-скоба		1	
2	TS02110010003	соединительная трубка		1	
3	SAEJ1508-SLTB42	рым-скоба		1	
4	Q67676	Тип обруч шланга приво- да червяб		2	
5	FT300. 11. 102	шланг		1	
6	TE250. 11A. 1	кронштейн		1	
7	GBT5789-M8X16-8. 8-A2L	Болт стороны фланца на говора		2	
8	TL01110020005	Воздушный фильтр		1	
9	GBT5789-M10X20-8. 8-A2L	Болт стороны фланца на говора		2	

LOVOL
zh D20156

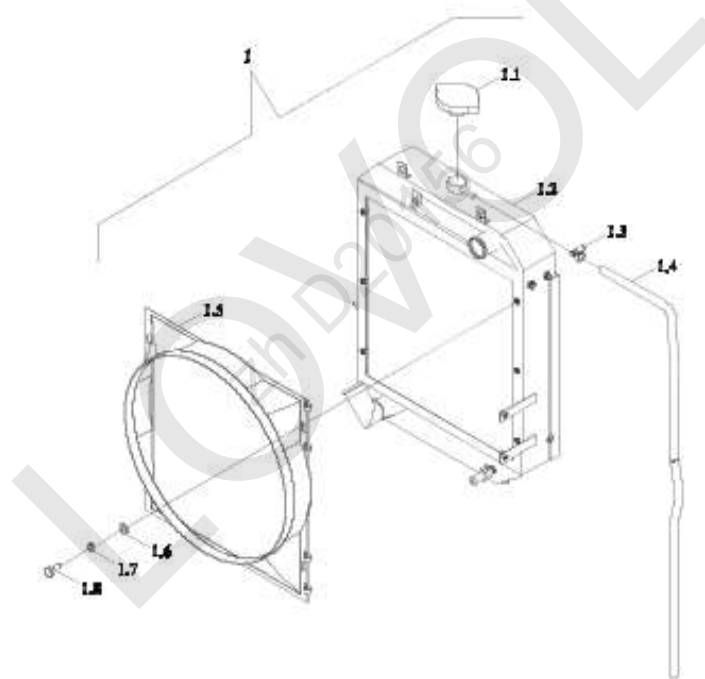
TE354.13 Система охлаждения в сборе-1



TE354.13 Система охлаждения в сборе-1

Но- мер	Номер детали	Название детали	Вер- сия	Ко- ли- чес- тво	Приме- чание
	TE354.13	Система охлаждения в сборе	006	1	
1	TE354.13.2	тяга		1	
2	GBT6172.1-M8-04-A2L	матка винта		6	
3	GBT97.1-8-A0P	прокладное кольцо		3	
4	FT650.13.135	блок-прокладка		3	
5	TE354.13B.1	радиатор		1	
6	Q67657	рым-скоба		4	
7	TE354.13-01	шланг		1	
8	TE250.13-05	шланг		1	
9	TE250.13B.2	кронштейн		2	
10	GBT93-8-A0P	прокладное кольцо		4	
11	GBT5783-M8X35-8.8-A2L	болт		4	

TE354.13 Система охлаждения в сборе-2



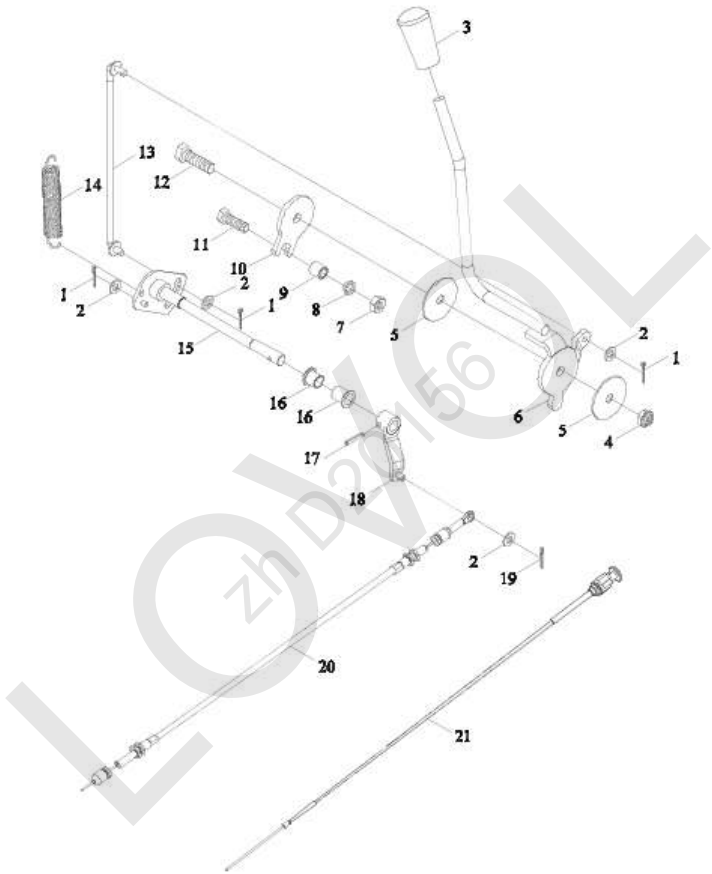
TE354.13 Система охлаждения в сборе-2

Но- мер	Номер детали	Название детали	Вер- сия	Ко- ли- чес- тво	Приме- чание
	TE354.13	Система охлаждения в сборе		1	
1	TE354.13B.1	радиатор		1	
1.1	TB400.13.1	Крышка радиатора		1	
1.2	TE354.13B.1-01	радиатор		1	
1.3	Q676B12	рым-скоба		1	
1.4	TH400.13.1-03	Переливной патрубок		1	
1.5	TE354.13B.1-02	дутьевой колпак		1	
1.6	GBT97.1-8-AOP	прокладное кольцо		5	
1.7	GBT93-8-AOP	прокладное кольцо		5	
1.8	GBT5783-M8X16-8.8-A2L	болт		5	

LOVOL
zh D20156

TE354. 201 о т т я ж к а

LOWVOL
zh D20156



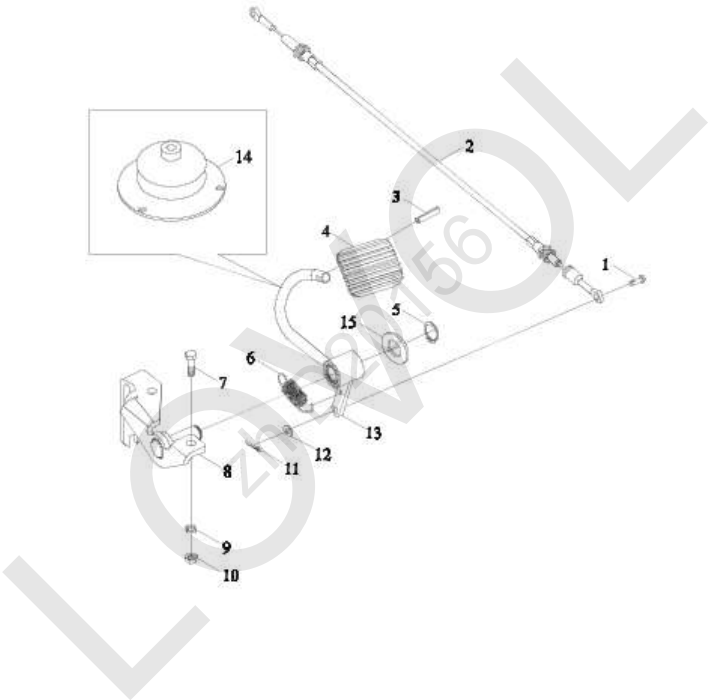
TE354. 201 о т т я ж к а

Но- мер	Номер детали	Название детали	Вер- сия	Ко- ли- чес- тво	Приме- чание
1	GBT91-2X10-A0P	ш п л и н т		3	
2	GBT97. 1-6-A0P	п р о к л а д н о е к о л ь ц о		4	
3	LA754. 201-01	р у к о я т к а		1	
4	GBT1337-M10	м а т к а в и н т а		1	
5	LA754. 201-03	ф р и к ц и о н н а я п л а с т и н к а		2	
6	TE254. 201A. 2	к а ч а ю щ и й с я р ы ч а г		1	
7	GBT6170-M8-8-A2L	м а т к а в и н т а		1	
8	GBT93-8-A0P	п р о к л а д н о е к о л ь ц о		1	
9	LA754. 201-04	п а т р у б о к		1	
10	LA754. 201-02	о г р а н и ч и т е л ь н а я п л и т а		1	
11	GBT5783-M8X35-8. 8-A2L	б о л т		1	
12	GBT5783-M10X40-8. 8-A3L	б о л т		1	
13	TE254. 201A. 1a	т я г а		1	
14	GBT2088-LIIIB-2X16X112	п р у ж и н а		1	
15	LA754. 201. 3	п о в о р о т н а я с т е р л а		1	
16	LA754. 201-05	в т у л к а		2	
17	GBT879. 1-5X20	ш т ы р ь		1	
18	LA754. 201. 4	к а ч а ю щ и й с я р ы ч а г		1	
19	GBT91-2X12-A0P	ш п л и н т		1	
20	TE354. 201-01	о т т я ж к а		1	
21	FT300. 20. 018	о т т я ж к а		1	

LOVOL
zh D20156

TE354.202 Ножной акселератор в сборе

LOWVOL
zh D20156

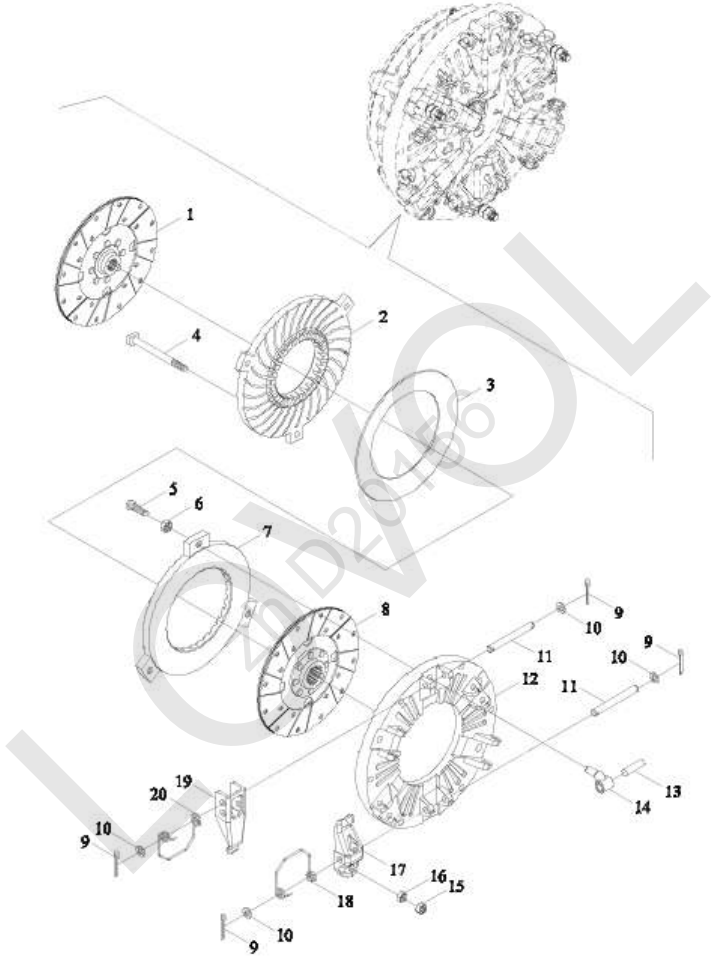


TE354. 202 Ножной акселератор в сборе

Но- мер	Номер детали	Название детали	Вер- сия	Ко- ли- чес- тво	Приме- чание
1	GBT882-B6X16	ось штыря		1	
2	TE354. 202-01	оттяжка		1	
3	GBT5783-M5X16-8. 8-A2L	штырь		1	
4	TE254. 202A-01	подножка		1	
5	GBT894. 1-13	ограничительное кольцо		1	
6	TE254. 202A-03	пружина		1	
7	GBT5783-M8X20-8. 8-A2L	болт		2	
8	TE254. 202A. 1	кондуктор		1	
9	GBT93-8-A0P	прокладное кольцо		2	
10	GBT6170-M8-8-A2L	матка винта		2	
11	GBT91-2X12-A0P	шплинт		1	
12	GBT97. 1-6-A0P	прокладное кольцо		1	
13	TE254. 202A. 2	качающийся рычаг		1	
14	FT65. 45. 393	герметическая упорка		1	
15	GBT97. 1-14-A0P	прокладное кольцо		1	

TE2C211040000K с с е п л е н и е в с б о р е

LOWVOL
zh D20156



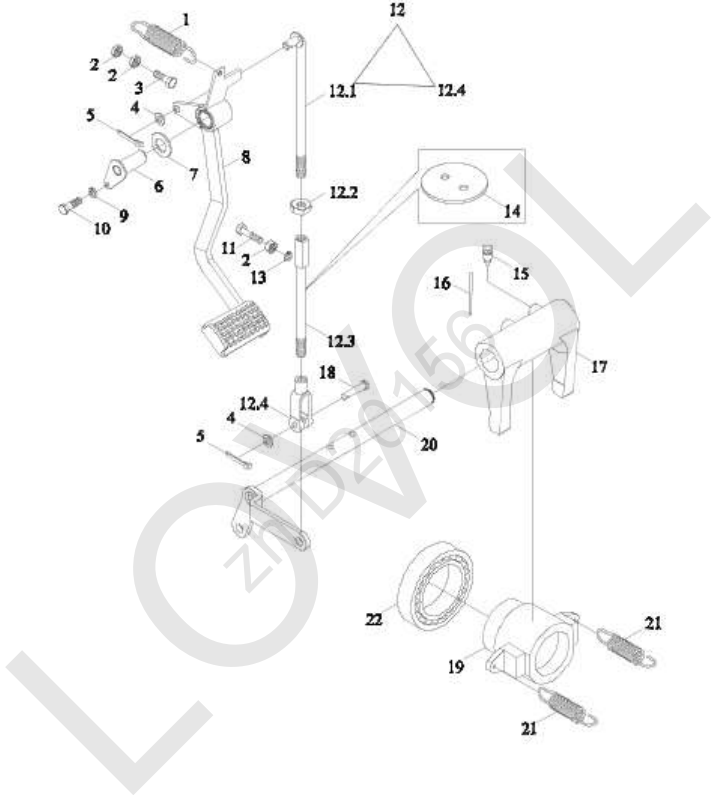
TE2C211040000K сцепление в сборе

Но- мер	Номер детали	Название детали	Вер- сия	Ко- ли- чес- тво	Приме- чание
	TE2C211040000K	сцепление в сборе		1	
1	TE300. 21В. 4	фрикционная пластинка		1	
2	FT300. 21В. 122	напорный диск		1	
3	TE2C211040001K	пружина		1	
4	FT300. 21В. 104	тяга		3	
5	FT300. 21В. 114	винт		3	
6	GBT6171-M10X1-8-A2L	матка винта		3	
7	FT300. 21В. 121	напорный диск		1	
8	TE300. 21В. 3	фрикционная пластинка		1	
9	GBT91-3. 2X20-A0P	шплинт		12	
10	GBT848-10-A0P	прокладное кольцо		12	
11	FT300. 21В. 111	Длинный штифт		6	
12	FT300. 21В. 112	крышка		1	
13	FT300. 21В. 109	ось штыря		3	
14	FT300. 21В. 110	торкатель		3	
15	GBT6171-M8X1-8-A2L	матка винта		3	
16	FT300. 21В. 105	матка винта		3	
17	FT300. 21В. 106	отжимный рычаг		3	
18	FT300. 21В. 120	пружина		3	
19	FT300. 21В. 107	отжимный рычаг		3	
20	FT300. 21В. 108	пружина		3	

LOVOL
zh D20156

TE354.212 М е х а н и з м у п р а в л е н и я с ц е п л е н и е м в с б о р е

LOWVOL
zh D20156



TE354. 212 Механизм управления сцеплением в сборе

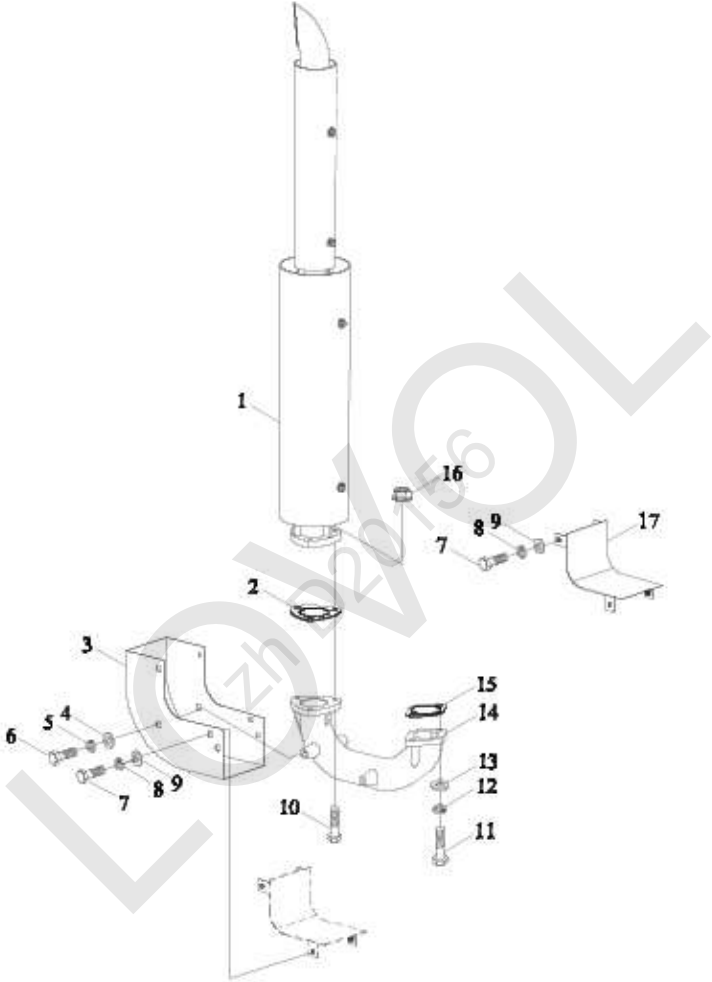
Но- мер	Номер детали	Название детали	Вер- сия	Ко- ли- чес- тво	Приме- чание
	TE354. 212	Механизм управления сцеплением в сборе	013	1	
1	TE250. 212D-05	пружина		1	
2	GBT6172. 1-M10-04-A3L	матка винта		3	
3	GBT5783-M10X40-8. 8-A3L	болт		7	
4	GBT97. 1-10-A3L	прокладное кольцо		2	
5	GBT91-3. 2X22-A3L	шплинт		2	
6	TE250. 212D-08	вал		1	
7	TE250. 433C-02	подушка		2	
8	TE250. 212D. 6	качающийся рычаг		1	
9	GBT93-8-A3L	прокладное кольцо		1	
10	GBT5783-M8X16-8. 8-A2L	болт		1	
11	GBT5783-M10X50-8. 8-A3L	болт		1	
12	TE250. 212D. 5	тяга		1	
12. 1	TE250. 212D. 3	тяга		1	
12. 2	GBT6171-M10X1-8-A2L	матка винта		2	
12. 3	TE250. 212D. 4	тяга		1	
12. 4	FT300. 43. 110	вилка заднего колеса		1	
13	GBT93-10-A3L	прокладное кольцо		7	
14	TE250. 212D-04a	уплотняющая пластинка		1	
15	FT65. 37. 109	винт		2	
16	TE250. 212-05	стальная проволока		2	

TE354. 212 Механизм управления сцеплением в сборе (cont'd.)

Но- мер	Номер детали	Название детали	Вер- сия	Ко- ли- чес- тво	Приме- чание
17	FT200. 21. 107	отводная вилка		1	
18	GBT882-B10X30-A3L	ось штыря		2	
19	TE300. 212B-01	постель подшипника		1	
20	TE250. 212D. 7	Коромысло выключения		1	
21	FT200. 21. 106	пружина		2	
22	TA800. 212-02	подшипник		1	

TE250.22 Выхлопная система в сборе

LOWVOL
zh D20156

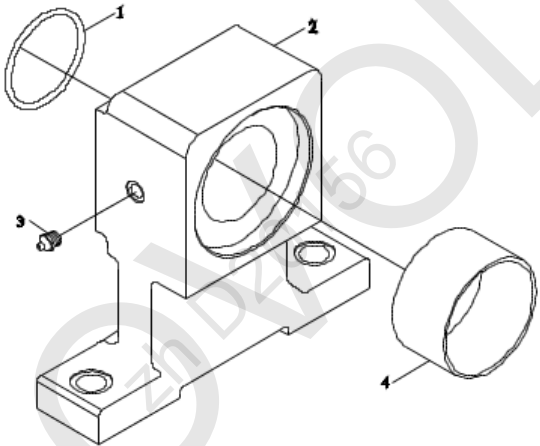


TE250.22 Выхлопная система в сборе

Но- мер	Номер детали	Название детали	Вер- сия	Ко- ли- чес- тво	Приме- чание
1	TE250.22.1	шумоглушитель	008	1	
2	FT250.22.030	герметическая прокладка	002	1	
3	TE250.22.5	защитная решётка	001	1	
4	GBT97.1-8-A0P	прокладное кольцо	001	4	
5	GBT93-8-A0P	прокладное кольцо	001	4	
6	GBT5783-M8X16-8.8-A2L	болт	001	4	
7	GBT5783-M6X12-8.8-A2L	болт	001	4	
8	GBT93-6-A0P	прокладное кольцо	001	4	
9	GBT97.1-6-A0P	прокладное кольцо	001	4	
10	GBT5783-M8X35-8.8-A2L	болт	001	3	
11	GBT5783-M10X30-8.8-A3L	болт	001	2	
12	GBT93-10-A0P	прокладное кольцо	001	2	
13	GBT97.1-10-A0P	прокладное кольцо	001	2	
14	TE250.22-01	изогнутая труба	005	1	
15	FT250.22C.030	герметическая прокладка	003	1	
16	SPL6177.1-M8-F3	матка винта	001	3	
17	TE250.22.4	защитная планка	002	1	

TE254. 314G З а д н и й о п о р н ы й д е р ж а т е л ь в с б о р е

LOWVOL
zh D20156

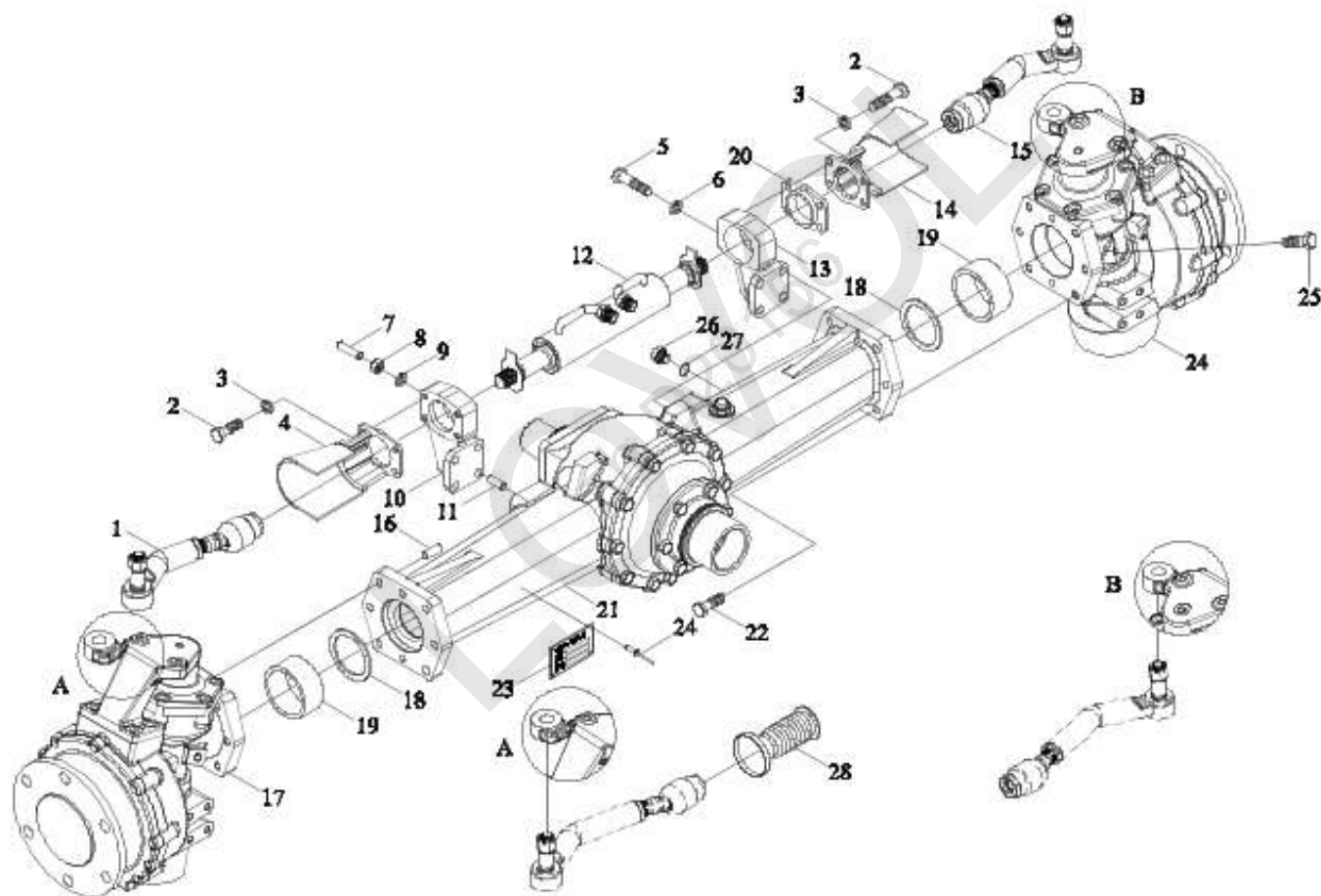


TE254. 314G З а д н и й о п о р н ы й д е р ж а т е л ь в с б о р е

Но- мер	Номер детали	Название детали	Вер- сия	Ко- ли- чес- тво	Приме- чание
1	GBT3452. 1-54. 5X3. 55G	Уплотнительное рези- новое кольцо для гидропневматики		1	
2	TE254. 311B. 1-01	упорное гнездо		1	
3	JBT7940. 1-M10X1	Сквозная чашка впрыска масла давления		1	
4	FT254. 31F. 129	втулка вала		1	

LOVOL
zh D20156

TL02311010000 Передний ведущий мост в сборе-1



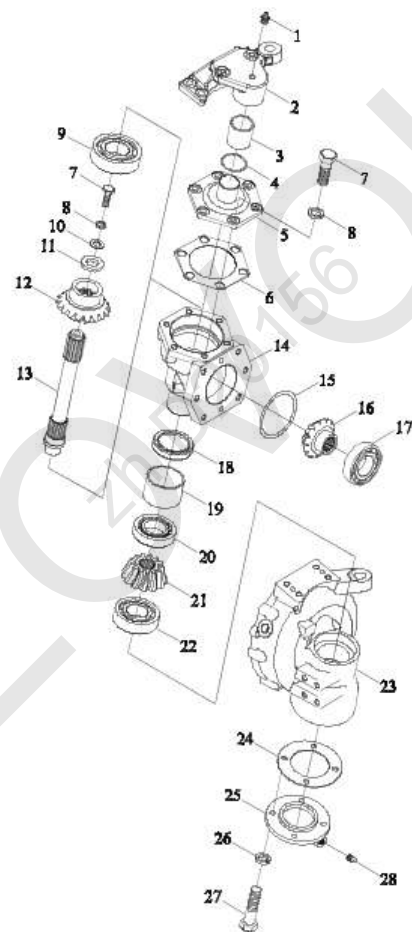
TL02311010000 Передний ведущий мост в сборе-1

Но- мер	Номер детали	Название детали	Вер- сия	Ко- ли- чес- тво	Приме- чание
1	TL02311010000	приводный мост		1	
1	TL02311010007	поперечная тяга		1	
2	GBT70.1-M8X20-8.8-A2L	Винт с цилиндрической головкой с внутренним шестигранником		8	
3	GBT93-8-A3L	Стандартная пружинная шайба		8	
4	TL02311020008	кожух-обтекатель		1	
5	GBT5783-M10X25-8.8-A3L	Болт с шестигранной головкой		8	
6	GBT93-10-A3L	Стандартная пружинная шайба		8	
7	GBT71-M6X20-14H-A2L	винт		1	
8	GBT6174-M6-110HV30-A2L	Шестигранная тонкая гайка		1	
9	GBT93-6-A3L	Стандартная пружинная шайба		1	
10	TL02311010013	неподвижный держатель		1	
11	GBT119.1-6h8X14-A3L	Цилиндрический штырь		4	
12	TL02311010006	гидроцилиндр		1	
13	TL02311010012	неподвижный держатель		1	
14	TL02311020009	кожух-обтекатель		1	
15	TL02311010008	поперечная тяга		1	

TL02311010000 Передний ведущий мост в сборе-1 (cont'd.)

Но- мер	Номер детали	Название детали	Вер- сия	Ко- ли- чес- тво	Приме- чание
16	GBT119.1-10h8X20-A3L	Цилиндрический штырь		4	
17	TL02311010004	Левый привод		1	
18	TL02311010010	Пусковая площадка регулировки		1	
19	TL02311010009	фиксирующая втулка		2	
20	TL02311010011	колпачок		1	
21	TL02311010003	Картер редуктора глав- ной передачи		1	
22	GBT5783-M10X35-10.9-A3L	Болт с шестигранной головкой		12	
23	9F650-26B010004A0	Паспортная табличка		1	
24	GBT827-2.5X4-A3L	заклёпка		4	
25	TL02311020010	болт		2	
26	CP4D304010028	Резьбовая пробка		2	
27	GBT3452.1-10.6X1.80G	Уплотнительное рези- новое кольцо для гидропневматики		2	
28	TL02311010080	Защитный кожух		2	
29	TL02311010005	Правый привод		1	

TL02311010000 П е р е д н и й в е д у щ и й м о с т в с б о р е - 2



TL02311010000 Передний ведущий мост в сборе-2

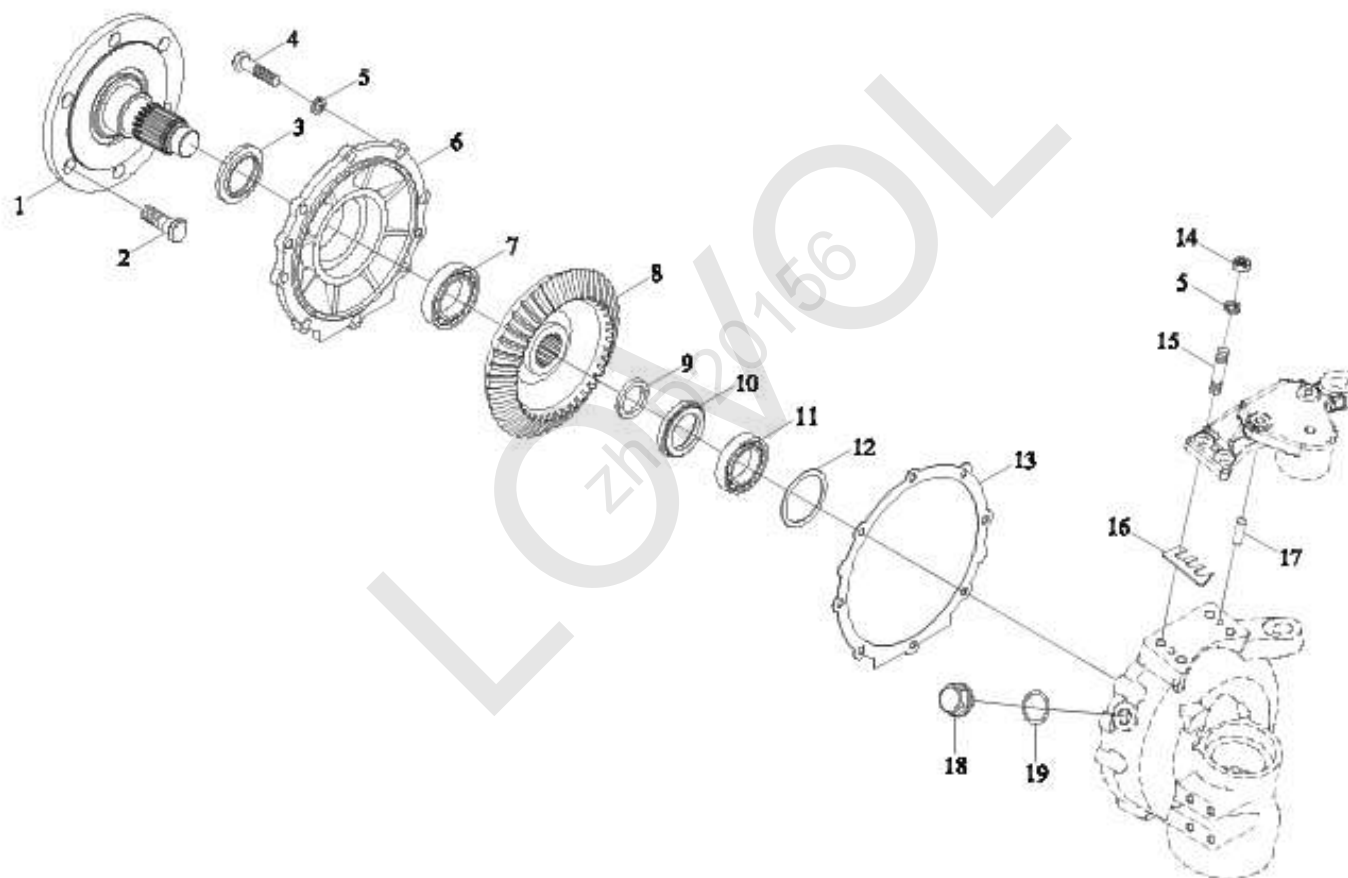
Но- мер	Номер детали	Название детали	Вер- сия	Ко- ли- чес- тво	Приме- чание
	TL02311010002	приводный мост		1	
	TL02311010004	Левый привод		1	
	TL02311010005	Правый привод		1	
1	JBT7940.1-M10X1	Сквозная чашка впрыска масла давления		1	
2	TL02311010055	упор		1	
2	TL02311010065	Поворотная опора		1	
3	TL02311010040	втулка вала		1	
4	GBT3452.1-33.5X3.55G	Уплотнительное рези- новое кольцо для гидропневматики		1	
5	TL02311010041	опорная шейка		1	
6	TL02311010039	Прокладка уплотнения		1	
7	GBT5783-M10X25-8.8-A3L	Болт шестигранной головкой		7	
8	GBT93-10-A0P	Стандартная пружинная шайба		19	
9	GBT276-6210	Радиальные шарики подшипники		1	
10	GBT96.1-10-A0P	Большая шайба		1	
11	TL02311010042	прокладка		1	
12	TL02311010044	зубчатое колесо		1	
13	TL02311010050	ось штыря		1	

TL02311010000 Передний ведущий мост в сборе-2 (cont'd.)

Но- мер	Номер детали	Название детали	Вер- сия	Ко- ли- чес- тво	Приме- чание
14	TL02311010056	корпус картера		1	
15	GBT3452.1-80.0X2.65G	Уплотнительное рези- новое кольцо для гидропневматики		1	
16	TL02311010038	зубчатое колесо		1	
17	GBT276-6207	Радиальные шарики подшипники		1	
18	TL02311010045	Пылезащитное кольцо		2	
19	TL02311010051	втулка вала		1	
20	GBT301-51106	подшипник		1	
21	TL02311010057	зубчатое колесо		1	
22	GBT276-6305	Радиальные шарики подшипники		1	
23	TL02311010058	корпус картера		1	
23	TL02311010066	корпус картера		1	
24	TL02311010049	Пусковая площадка регулировки		1	
25	TL02311010048	торцовый щит		1	
26	GBT93-6-A0P	Стандартная пружинная шайба		4	
27	GBT5783-M6X20-8.8-A2L	болт		4	
28	Q614B01	ввёртыш		1	

LOVOL
zh D20156

TL02311010000 П е р е д н и й в е д у щ и й м о с т в с б о р е - 3



TL02311010000 Передний ведущий мост в сборе-3

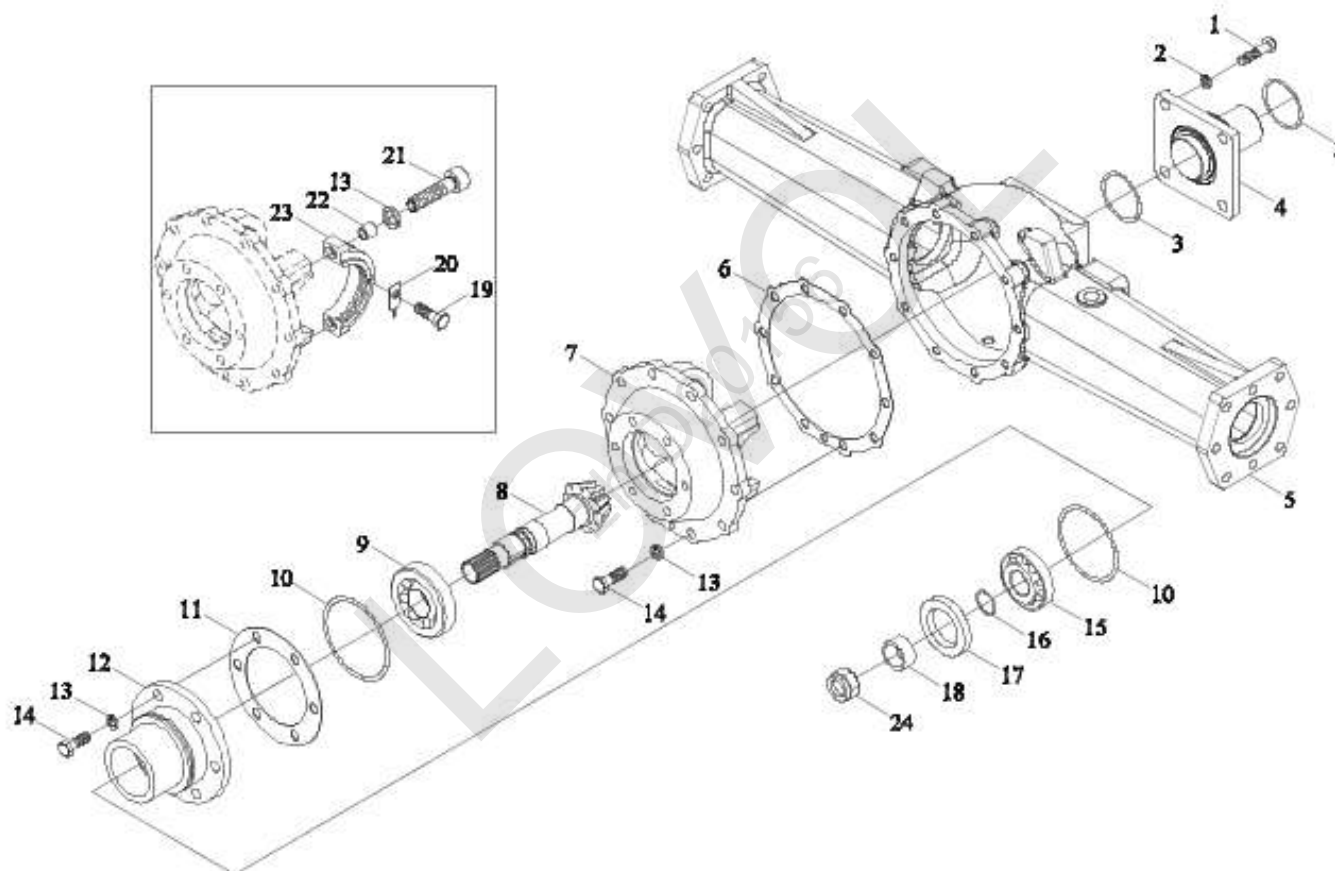
Но- мер	Номер детали	Название детали	Вер- сия	Ко- ли- чес- тво	Приме- чание
	TL02311010002	приводный мост		1	
	TL02311010004	Левый привод		1	
	TL02311010005	Правый привод		1	
1	TL02311010061	вал		1	
2	TL02311010054	болт		1	
3	TL02311010064	Уплотнение масла		1	
4	GBT5783-M10X30-8.8-A3L	Болт с шестигранной головкой		8	
5	GBT93-10-A0P	Стандартная пружинная шайба		19	
6	TL02311010059	Большая торцевая крышка		1	
7	GBT276-6308	Радиальные шарики подшипники		1	
8	TL02311010060	зубчатое колесо		1	
9	TL02311010062	ограничительное кольцо		1	
10	TL02311010063	фиксирующее кольцо		1	
11	GBT276-6206	Радиальные шарики подшипники		1	
12	TL02311010047	Пусковая площадка регулировки		1	
13	TL02311010046	Пусковая площадка регулировки		1	

TL02311010000 Передний ведущий мост в сборе-3 (cont'd.)

Но- мер	Номер детали	Название детали	Вер- сия	Ко- ли- чес- тво	Приме- чание
14	GBT6171-M10X1.25-8-A2L	1 тип шестигранная гайка		1	
15	GBT899-AM10-M10X1.25X30-8.8-A2 L	Шпилька с двойной головкой		4	
16	TL02311010043	Пусковая площадка регулировки		2	
17	GBT119.2-8X20-AOP	Цилиндрический штырь		2	
18	CP4D304010028	Резьбовая пробка		1	
19	GBT3452.1-10.6X1.80G	Уплотнительное резиновое кольцо для гидropневматики		1	

LOVOL
zh D20156

TL02311010000 Передний ведущий мост в сборе-4



TL02311010000 Передний ведущий мост в сборе-4

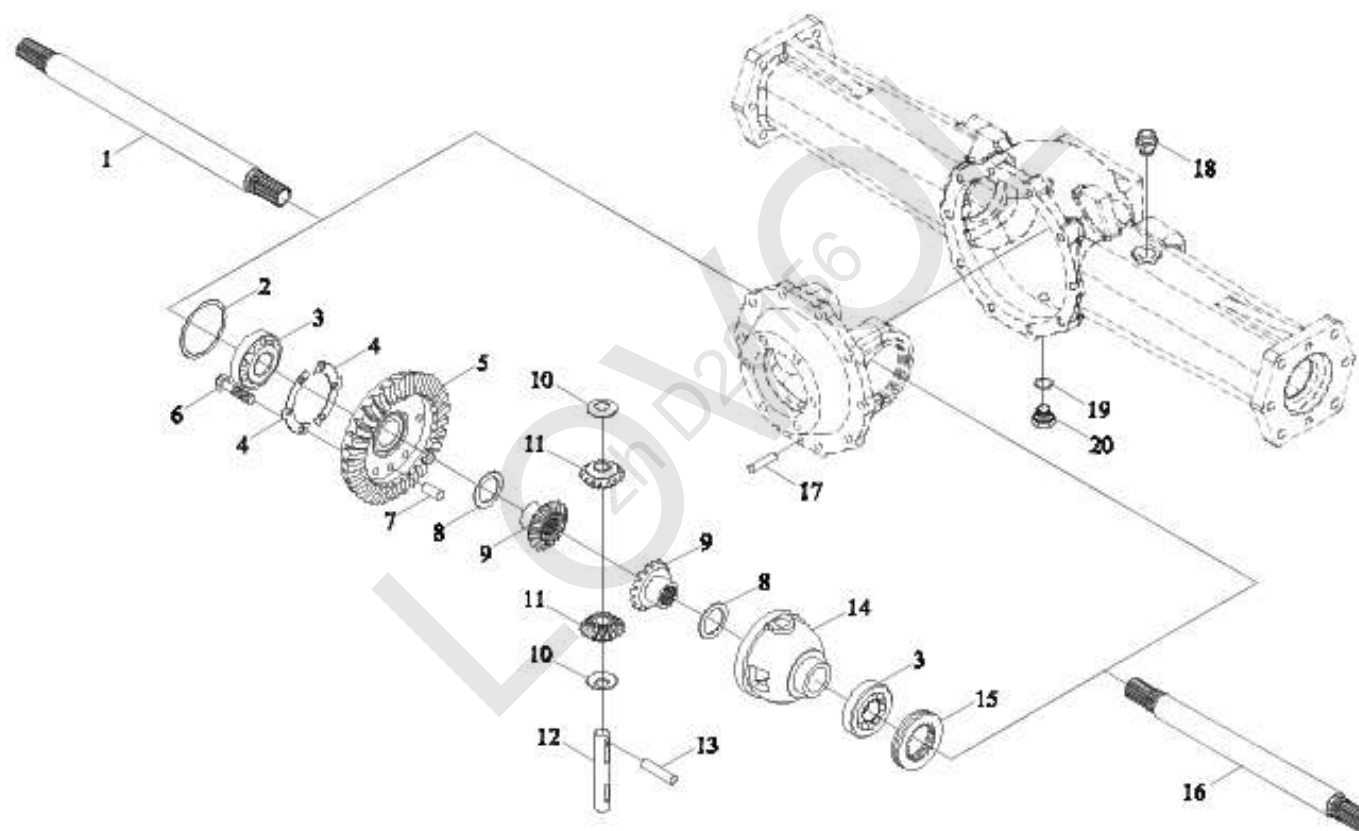
Но- мер	Номер детали	Название детали	Вер- сия	Ко- ли- чес- тво	Приме- чание
	TL02311010002	приводный мост		1	
	TL02311010003	Картер редуктора глав- ной передачи		1	
1	GBT5783-M12X30-8.8-A3L	Болт с шестигранной головкой		4	
2	GBT93-12-A3L	Стандартная пружинная шайба		4	
3	GBT3452.1-63.0X3.55G	Уплотнительное рези- новое кольцо для гидропневматики		2	
4	TL02311010036	упорный вал		1	
5	TL02311010037	корпус картера		1	
6	TL02311010023	Пусковая площадка регулировки		1	
7	TL02311010035	опорное основание		1	
8	TL02311010078	вал		1	
9	GBT297-31306	Конические роликовые подшипники		1	
10	GBT3452.1-73.0X3.55G	Уплотнительное рези- новое кольцо для гидропневматики		2	
11	TL02311010018	Пусковая площадка регулировки		1	
12	TL02311010034	упорный вал		1	

TL02311010000 Передний ведущий мост в сборе-4 (cont'd.)

Но- мер	Номер детали	Название детали	Вер- сия	Ко- ли- чес- тво	Приме- чание
13	GBT93-10-A3L	Стандартная пружинная шайба		18	
14	GBT5783-M10X30-8.8-A3L	Болт шестигранной головкой		16	
15	GBT297-32006	Конические роликовые подшипники		1	
16	GBT3452.1-23.6X2.65G	Уплотнительное резиновое кольцо для гидropневматики		1	
17	GBT9877.1-FB35X55X8B	Внутреннее уплотнение губы оси вращения каркаса		1	
18	TL02311010021	втулка		1	
19	GBT5783-M8X16-8.8-A2L	Болт шестигранной головкой		1	
20	TL02311010024	подушка		1	
21	GBT70.1-M10X40-8.8	Винт цилиндрической головкой с внутренним шестигранником		2	
22	TL02311010016	фиксирующая втулка		2	
23	TL02311010022	закрепительная втулка		1	
24	TL02311010077	матка винта		1	

LOVOL
zh D20156

TL02311010000 Передний ведущий мост в сборе-5



TL02311010000 Передний ведущий мост в сборе-5

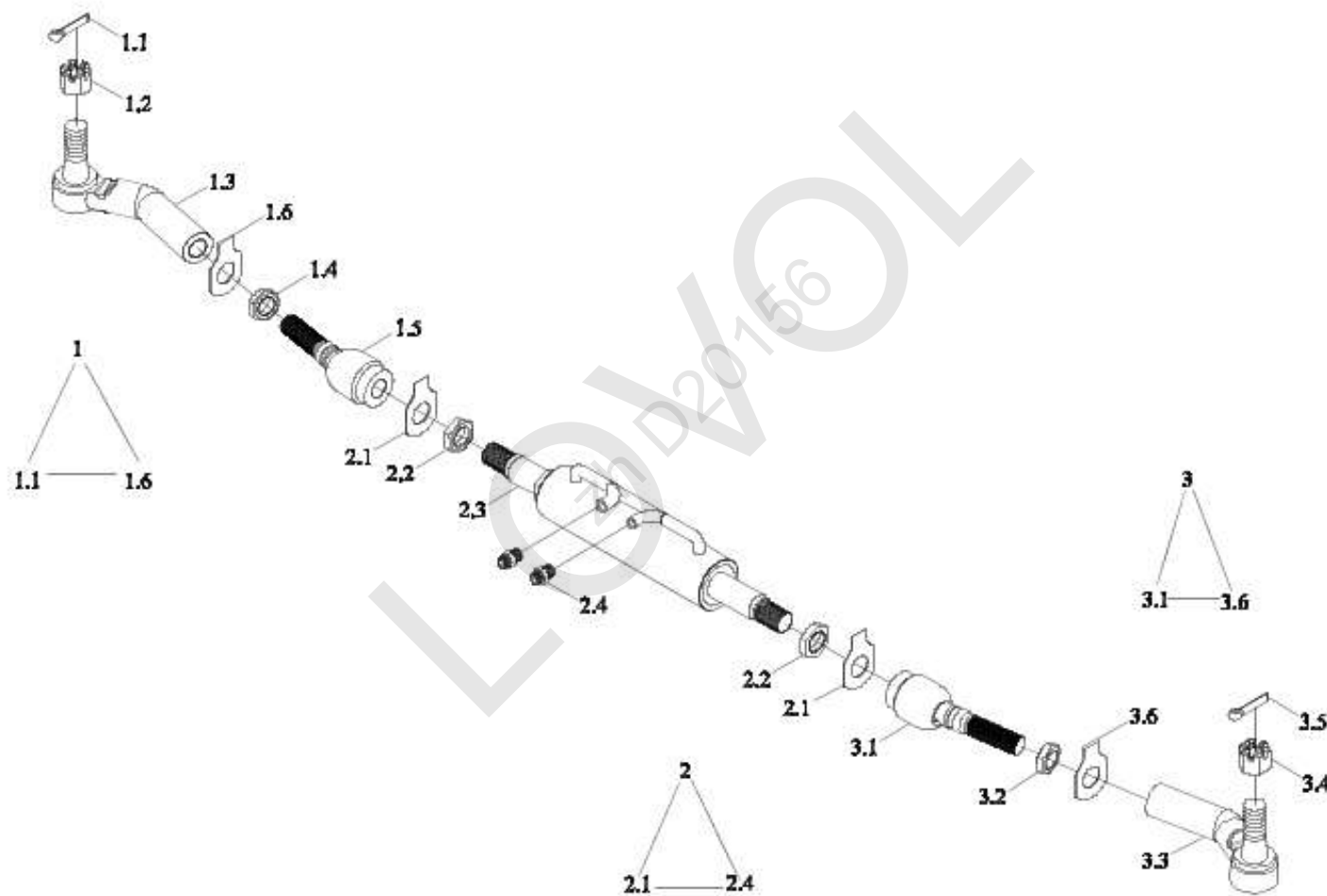
Но- мер	Номер детали	Название детали	Вер- сия	Ко- ли- чес- тво	Приме- чание
	TL02311010002	приводный мост		1	
	TL02311010003	Картер редуктора глав- ной передачи		1	
1	TL02311010028	полуось		1	
2	TL02311010014	Пусковая площадка регулировки		1	
3	GBT297-32009	Конические роликовые подшипники		2	
4	TL02311010015	подушка		2	
5	TL02311010076	зубчатое колесо		1	
6	GBT5783-M8X25-8.8-A2L	Болт с шестигранной головкой		6	
7	GBT119.2-8X18-A3L	Цилиндрический штырь		1	
8	TL02311010026	Плоская шайба		2	
9	TL02311010032	зубчатое колесо		2	
10	TL02311010031	прокладное кольцо		2	
11	TL02311010027	зубчатое колесо		2	
12	TL02311010019	ось штыря		1	
13	GBT119.1-8m6X30-A3L	Цилиндрический штырь		1	
14	TL02311010075	корпус картера		1	
15	TL02311010020	матка винта		1	
16	TL02311010033	полуось		1	

TL02311010000 Передний ведущий мост в сборе-5 (cont'd.)

Но- мер	Номер детали	Название детали	Вер- сия	Ко- ли- чес- тво	Приме- чание
17	GBT119.2-8X18-A3L	Цилиндрический штырь		1	
18	TL02311010025	вентиляционная пробка		1	
19	GBT3452.1-10.6X1.80G	Уплотнительное рези- новое кольцо для гидропневматики		1	
20	CP4D304010028	Резьбовая пробка		1	

LOVOL
zh D20156

TL02311010000 Передний ведущий мост в сборе-6



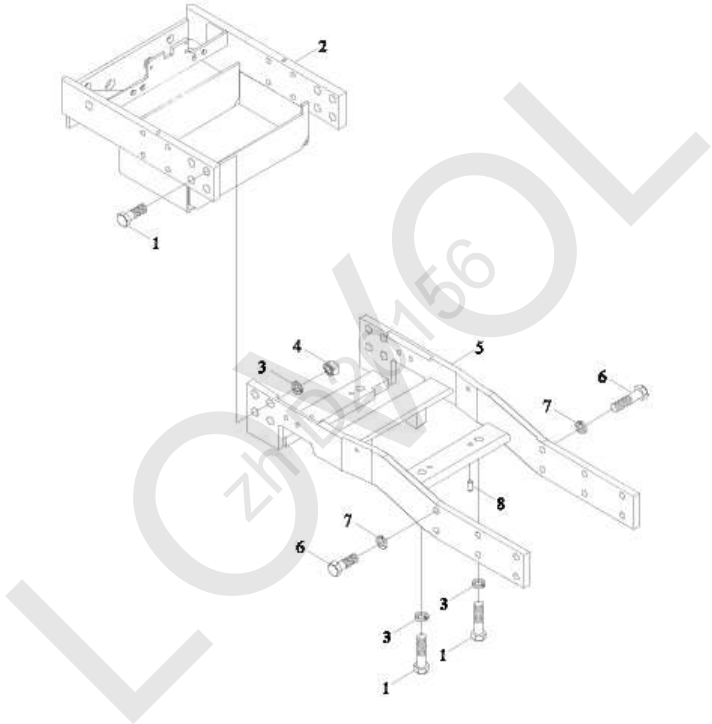
TL02311010000 Передний ведущий мост в сборе-6

Но- мер	Номер детали	Название детали	Вер- сия	Ко- ли- чес- тво	Приме- чание
	TL02311010002	приводный мост		1	
1	TL02311010007	поперечная тяга		1	
1.1	GBT91-3.2X28-A3L	Шплинт		1	
1.2	GBT9458-M14X1.5-8	матка винта		1	
1.3	TL02311010070	стык		1	
1.4	GBT6173-M18X1.5-05-A3L	Шестигранная тонкая гайка		1	
1.5	TL02311010069	стык		1	
1.6	GBT854-18	прокладное кольцо		1	
2	TL02311010006	гидроцилиндр		1	
2.1	TL02311010085	прокладное кольцо		2	
2.2	TL02311010068	матка винта		2	
2.3	TL02311010067	гидроцилиндр		1	
2.4	TL02311010073	стык		2	
3	TL02311010008	поперечная тяга		1	
3.1	TL02311010069	стык		1	
3.2	GBT6173-M18X1.5-05-A3L	Шестигранная тонкая гайка		1	
3.3	TL02311010071	стык		1	
3.4	GBT9458-M14X1.5-8	матка винта		1	
3.5	GBT91-3.2X28-A3L	Шплинт		1	
3.6	GBT854-18	прокладное кольцо		1	

LOVOL
zh D20156

TL02312010000K П о д с т а в к а в с б о р е

LOWVOL
zh D20156

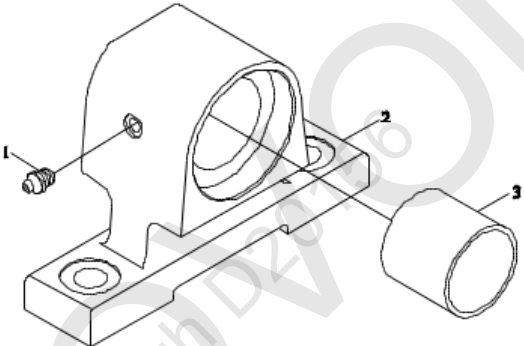


TL02312010000K Подставка в сборе

Но- мер	Номер детали	Название детали	Вер- сия	Ко- ли- чес- тво	Приме- чание
1	GBT5783-M16X55-8.8-A3L	болт		12	
2	TL02312010001K	монтажная рама		1	
3	GBT93-16-A0P	прокладное кольцо		12	
4	GBT6170-M16-8-A3L	матка винта		8	
5	TL02312010002K	половинный кронштейн		1	
6	GBT5783-M12X35-8.8-A3L	болт		12	
7	GBT93-12-A0P	прокладное кольцо		12	
8	GBT119.2-8X20-A0P	штырь		4	

TE254. 313G П е р е д н и й о п о р н ы й д е р ж а т е л ь в с б о р е

LOWVOL
zh D20156

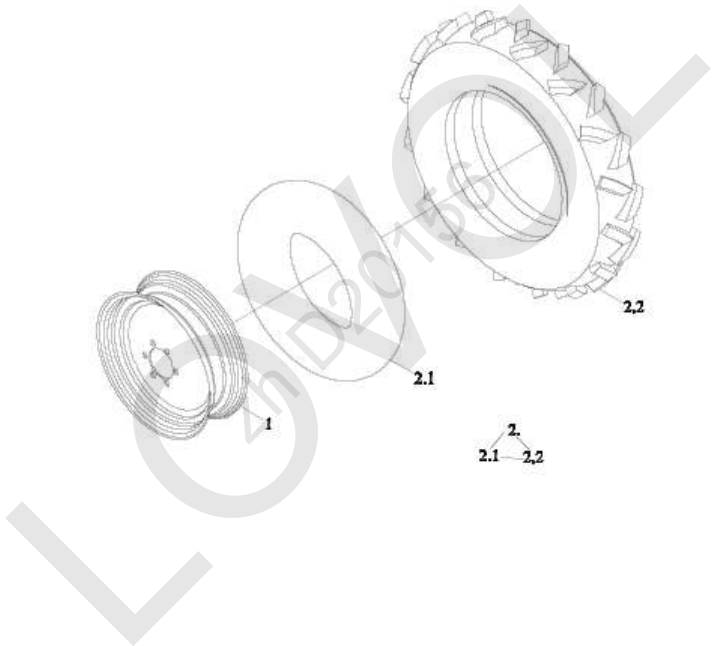


TE254. 313G Передний опорный держатель в сборе

Но- мер	Номер детали	Название детали	Вер- сия	Ко- ли- чес- тво	Приме- чание
1	JBT7940.1-M10X1	Сквозная чашка впрыска масла давления		1	
2	TE254.313G-01	упорное гнездо		1	
3	FT254.31F.136	втулка вала		1	

TE324.32F П е р е д н е е в е д у щ е е к о л е с о в с б о р е

LOWVOL
zh D20156

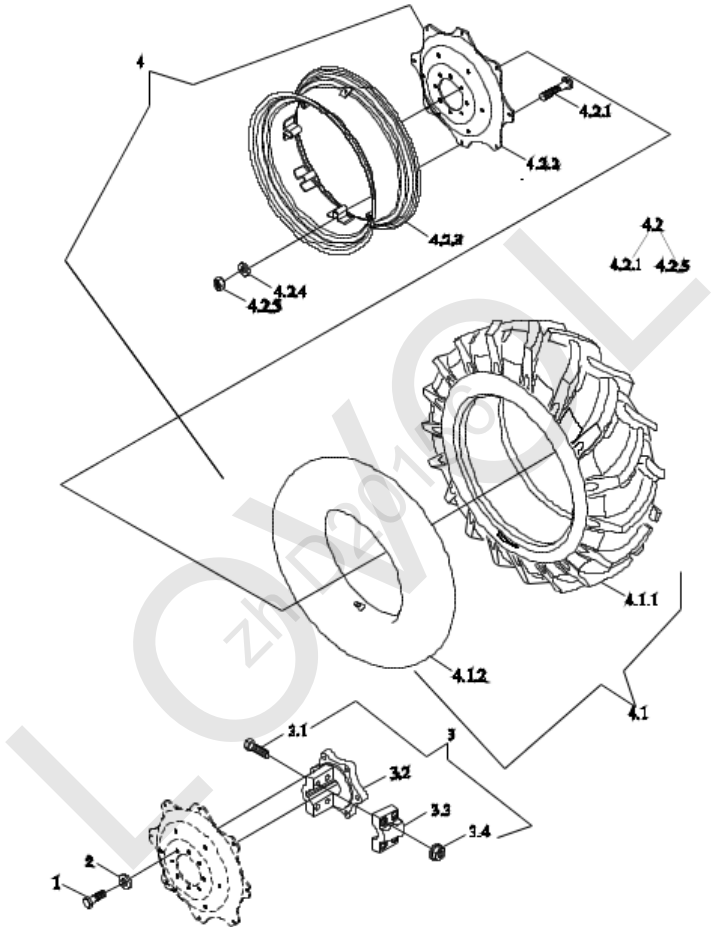


TE324.32F Переднее ведущее колесо в сборе

Но- мер	Номер детали	Название детали	Вер- сия	Ко- ли- чес- тво	Приме- чание
1	TE324.32F.1	обод колеса		2	
2	TE354.32C.2	Камера и крышка		2	
2.1	GBT2979-6.50-R	внутренняя камера		2	
2.2	GBT2979-6.50-16-6PR-R	крышка шины		2	

TL01340010000 З а д н е е в е д у щ е е к о л е с о в с б о р е

LOWVOL
zh D20156

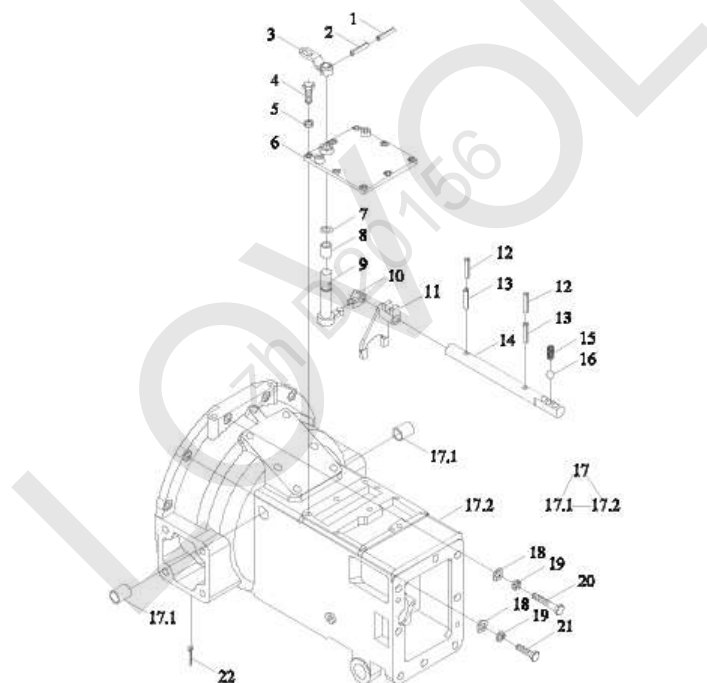


TL01340010000 З а д н е е в е д у щ е е к о л е с о в с б о р е

Но- мер	Номер детали	Название детали	Вер- сия	Ко- ли- чес- тво	Приме- чание
1	GBT5786-M14X1.5X35-10.9-A3L	болт		6	
2	FT250.34.108	прокладное кольцо		6	
3	TE254.34B.2	ступица		1	
3.1	TE254.34B.2-01	болт		4	
3.2	FT250.34.102a	ступица		1	
3.3	FT250.34.103a	колпак ступицы		1	
3.4	SPL-CO-M14X1.5-10-F3	матка винта		4	
4	TL01340010001	заднее колесо		1	
4.1	TE324.34.1.2	Камера и крышка в сборе		1	
4.1.1	GBT2979-11.2-24-6PR-R	крышка шины		1	
4.1.2	GBT2979-11.2-24-R	внутренняя камера		1	
4.2	TL01340010002	Обод спица		1	

LOVOL
zh D20156

TE354.361 Челночный переключатель передач в сборе-1



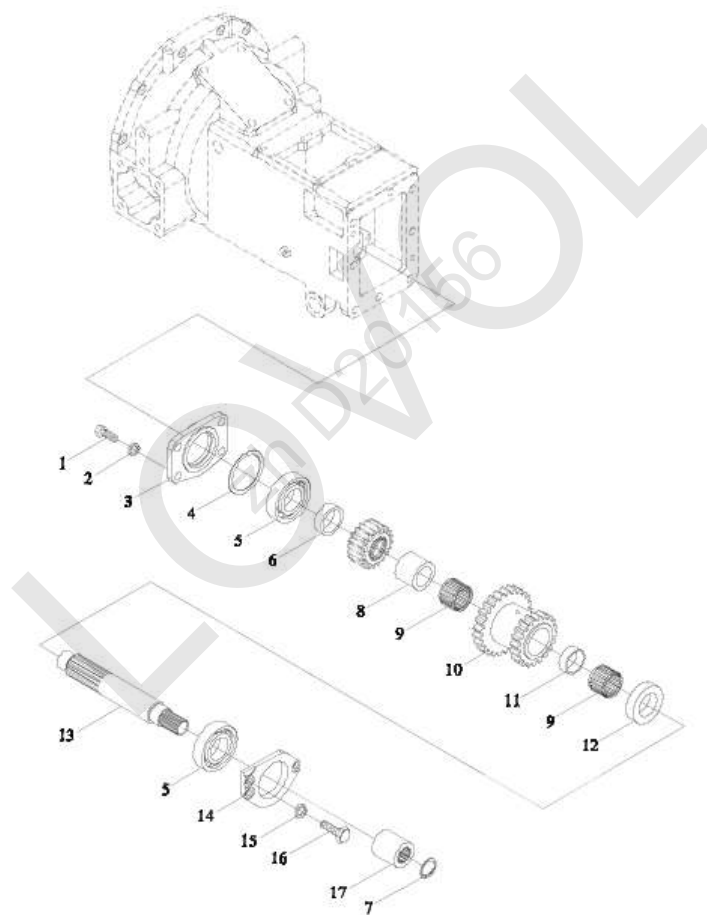
TE354.361 Челночный переключатель передач в сборе-1

Но- мер	Номер детали	Название детали	Вер- сия	Ко- ли- чес- тво	Приме- чание
1	GBT879.1-4X28	продавать		1	
2	GBT879.1-6X28	продавать		1	
3	TE250.361M.2	качающийся рычаг		1	
4	GBT5783-M8X25-8.8-A2L	болт		8	
5	GBT93-8-A0P	шайба		8	
6	TE250.361M-02	крышка		1	
7	GBT3452.1-13.2X2.65G	Колцеобразное уплотнение		1	
8	TE250.361M-05	ограничительный футляр		1	
9	TE250.361M-01	качающийся рычаг		1	
10	TE250.361M-03	поводок		1	
11	TE250.361F-27	отводная вилка		1	
12	GBT879.1-3X26	продавать		2	
13	GBT879.1-5X26	продавать		2	
14	TE250.361M-04	ось вилки переключения		1	
15	FT250.37.139	пружина		1	
16	GBT308-8-G100-b	Стальной шарик		1	
17	TE250.361M.1	корпус сцепления		1	
17.1	FT250.36.103	втулка		2	
17.2	TE250.361M.1-01a	корпус картера		1	

TE354.361 Челночный переключатель передач в сборе-1 (cont'd.)

Но- мер	Номер детали	Название детали	Вер- сия	Ко- ли- чес- тво	Приме- чание
18	GBT97.1-10-A0P	П л о с к а я ш а й б а		12	
19	TE250.361D-01	ш а й б а		12	
20	GBT5782-M10X55-8.8-A2L	б о л т		4	
21	GBT5783-M10X35-8.8-A3L	б о л т		8	
22	GBT91-4X20-A0P	п р о д а в а т ь		1	

TE354.361 Челночный переключатель передач в сборе-2

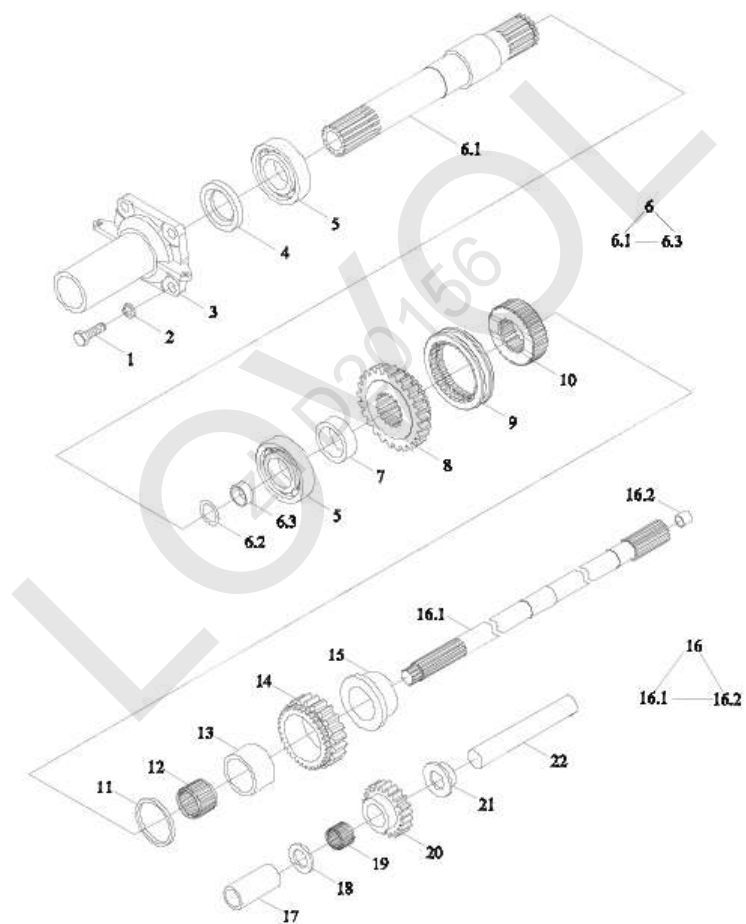


TE354.361 Челночный переключатель передач в сборе-2

Но- мер	Номер детали	Название детали	Вер- сия	Ко- ли- чес- тво	Приме- чание
1	GBT5783-M10X25-8.8-A3L	болт		4	
2	TE250.361D-01	шайба		4	
3	TE250.361F-04	нажимная крышка		1	
4	TE250.361F-21	Регулировочная прокладка		按需	
5	GBT276-6305	подшипник		2	
6	TE250.361F-05	Рукав перегородки		1	
7	GBT893.1-18	Стопорное кольцо		1	
8	TE250.361F-25	отсечная втулка		1	
9	JBT7918-K30X35X27	подшипник		2	
10	TE250.361F-09	зубчатое колесо		1	
11	FT250.37.139	втулка		1	
12	TE250.361F-26	отсечная втулка		1	
13	TE250.361F-12	вал		1	
14	TE250.361F-22	нажимная крышка		1	
15	GBT93-8-A0P	шайба		3	
16	GBT5783-M8X20-8.8-A2L	болт		3	
17	TE250.361F-13	внутренний шлицевой рукав		1	

LOVOL
zh D20156

TE354.361 Челночный переключатель передач в сборе-3



TE354.361 Челночный переключатель передач в сборе-3

Но- мер	Номер детали	Название детали	Вер- сия	Ко- ли- чес- тво	Приме- чание
1	GBT5783-M10X25-8.8-A3L	болт		4	
2	TE250.361D-01	шайба		4	
3	TE250.361F-01	опорное основание		1	
4	GBT9877.1-FB35X55X8D	Уплотнение масла		1	
5	GBT276-6207	подшипник		2	
6	TE300.361.1	вал		1	
6.1	TE300.361.1-01	вал		1	
6.2	GBT3452.1-20.0X1.80G	кольцо в форме O		1	
6.3	TE250.361F.2-02	Втулка		1	
7	TE250.361F-29	отсечная втулка		1	
8	TE250.361D-05	зубчатое колесо		1	
9	TE250.361D-24	муфта зубчатого зацепления		1	
10	TE250.361D-10	зубчатая станина		1	
11	TE250.361D-13	отсечная втулка		1	
12	QLWZB120-K42X48X21	подшипник		1	
13	TE250.361F-32	втулка		1	
14	TE250.361D-09	зубчатое колесо		1	
15	TE250.361F-28	отсечная втулка		1	
16	TE300.361.2	вал		1	
16.1	TE300.361.2-01	вал		1	

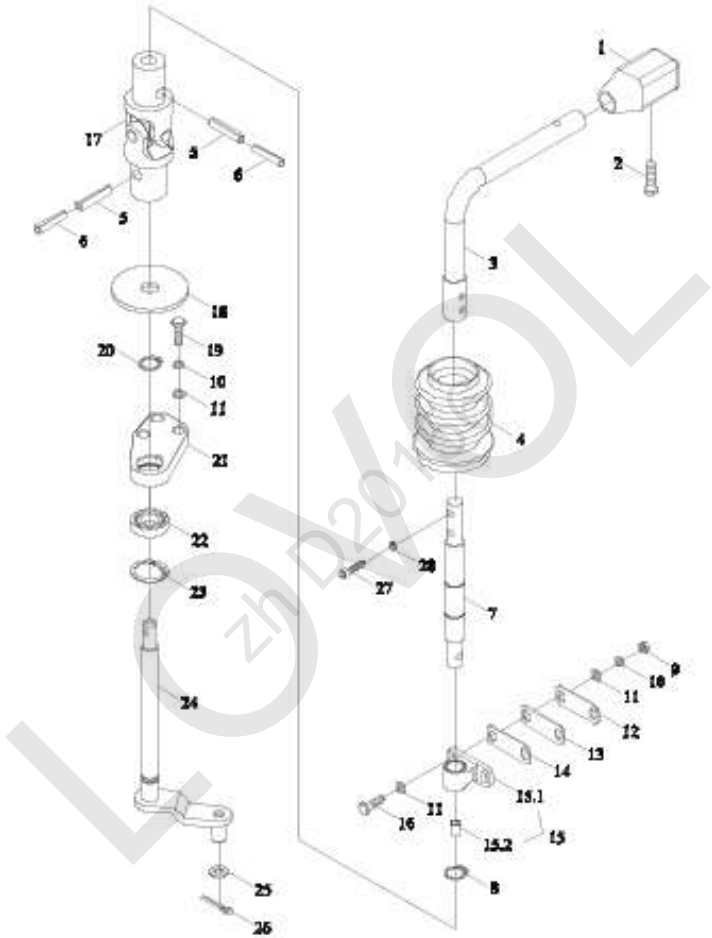
TE354. 361 Челночный переключатель передач в сборе-3 (cont'd.)

Но- мер	Номер детали	Название детали	Вер- сия	Ко- ли- чес- тво	Приме- чание
16.2	FT250.36B.128	Втулка вала		1	
17	TE250.361F-31	отсечная втулка		1	
18	TE250.361D-01	прокладка		1	
19	QLWZB120-K20X26X24	подшипник		1	
20	TE250.361F-10	паразитная шестерня		1	
21	TE250.361F-30	отсечная втулка		1	
22	TE250.361F-14	вал		1	

LOVOL
zh D20156

TE250.362M М е х а н и з м у п р а в л е н и я ч е л н о ч н о г о п е р е к л ю ч а т е л я
п е р е д а ч в с б о р е

LOWVOL
zh D20156



**TE250.362M Механизм управления челночного переключателя
передач в сборе**

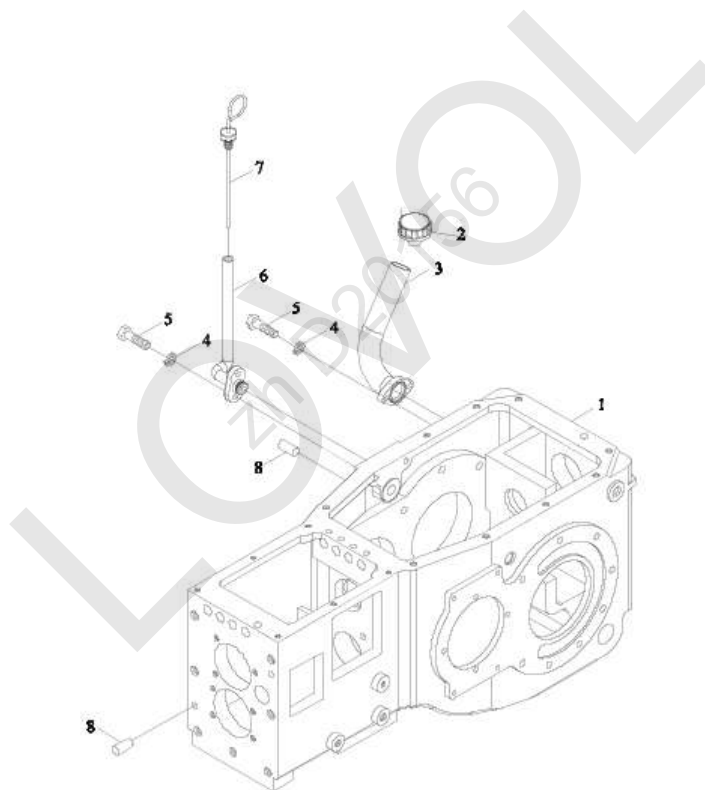
Но- мер	Номер детали	Название детали	Вер- сия	Ко- ли- чес- тво	Приме- чание
	TE250.362M	Механизм управления челночного пер- еключателя передач в сборе	008	1	
1	TE250.362D-04	ручка		1	
2	GBT818-M5X16-4.8-A2L	винт		1	
3	TE250.362M.2a	рычаг переключения передач		1	
4	TE250.362D-01	кольцо, защищающее от пыли		1	
5	GBT879.1-6X18	штырь		2	
6	GBT879.1-3.5X18	штырь		2	
7	TE250.362M-02c	центральный штанг		1	
8	GBT894.1-16	ограничительное кольцо		1	
9	GBT6170-M10-8-A3L	матка винта		2	
10	GBT93-10-A3L	прокладное кольцо		5	
11	GBT97.1-10-A3L	прокладное кольцо		4	
12	TE250.362M-06	регулирующая прокладка		1	
13	TE250.362M-05	регулирующая прокладка		1	
14	TE250.362M-04	регулирующая прокладка		1	

TE250.362M Механизм управления челночного переключателя
передач в сборе (cont'd.)

Но- мер	Номер детали	Название детали	Вер- сия	Ко- ли- чес- тво	Приме- чание
15	TE250.362M.3	направляющий стакан		1	
15.1	TE250.362M.3-01	направляющий стакан		1	
15.2	TE250.362M.3-02	втулка		1	
16	GBT5783-M10X35-8.8-A3L	болт		2	
17	TE250.362D.2	Муфта		1	
18	TE250.362M-03	герметический блок		1	
19	GBT5783-M10X25-8.8-A3L	болт		3	
20	GBT894.1-15	ограничительное кольцо		1	
21	TE250.362M-01a	направляющий стакан		1	
22	GBT276-6002-2RS	подшипник		1	
23	GBT893.1-32	ограничительное кольцо		1	
24	TE250.362M.1a	рычаг управления		1	
25	GBT848-12-A3L	прокладное кольцо		1	
26	GBT91-2.5X20-A3L	шплинт		1	
27	GBT70.1-M6X25-8.8-A2L	винт		2	
28	GBT93-6-A3L	прокладное кольцо		2	

LOVOL
zh D20156

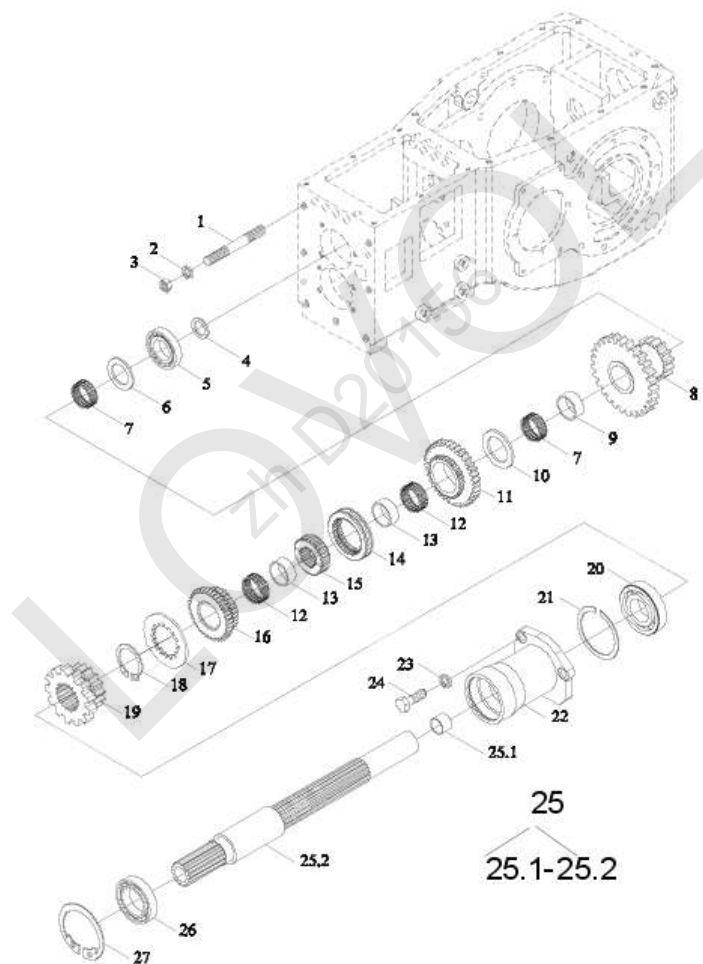
TE354.371 Коробка передач в сборе-1



TE354. 371 К о р о б к а п е р е д а ч в с б о р е - 1

Но- мер	Номер детали	Название детали	Вер- сия	Ко- ли- чес- тво	Приме- чание
1	TE354. 371. 1-01a	корпус картера		1	
2	ТВ604. 384. 3. 2	ввёртыш		1	
3	TE250. 371F. 1. 1	Сварка топливной трубы		1	
4	GBT93-8-AOP	Стандартная пружинная шайба		4	
5	GBT5783-M8X25-8. 8-A2L	Болт с шестигранной головкой		4	
6	TE250. 371F. 1. 2	трубка маслоизмерителя		1	
7	TE250. 371F. 1. 3	маслоизмеритель		1	
8	GBT119. 1-10m6X26-AOP	Цилиндрический штырь		4	

TE354.371 Коробка передач в сборе-2



TE354. 371 К о р о б к а п е р е д а ч в с б о р е - 2

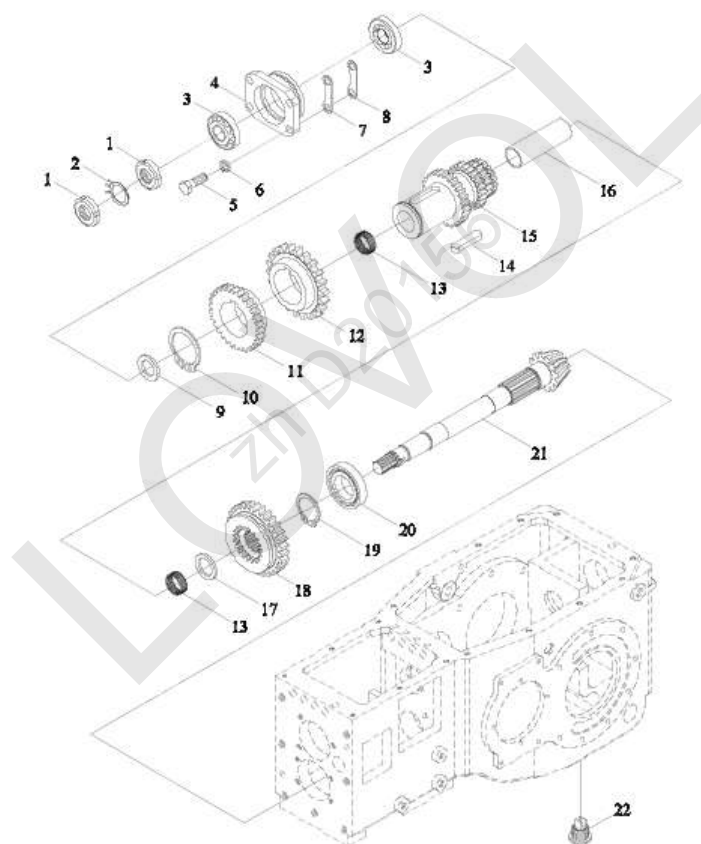
Но- мер	Номер детали	Название детали	Вер- сия	Ко- ли- чес- тво	Приме- чание
1	GBT898-AM14-M14X1.5X40-8.8-A3L	Шпилька с двойной головкой		7	
2	GBT93-14-A0P	Стандартная пружинная шайба		7	
3	GBT6171-M14X1.5-8-A3L	1 тип шестигранная гайка		7	
4	FT250.37A.272	упорная кольцо		1	
5	GBT283-NJ206E	подшипник		1	
6	FT250.37A.147	проставочное кольцо		1	
7	JBT7918-K30X35X27	Радиальный иглольчатый ролик подшипник с кронштейном		2	
8	FT250.37.146	зубчатое колесо		1	
9	FT250.37.139	отсечная втулка		1	
10	FT250.37.138	ограничительное кольцо		1	
11	TE300.371-08	зубчатое колесо		1	
12	QLWZB120-K42X48X22	подшипник		2	
13	FT250.37.134	оседающая втулка		2	
14	TE300.371-09	муфта зубчатого зацепления		1	
15	FT250.37.135	муфта зубчатого зацепления		1	
16	TE300.371-07	зубчатое колесо		1	

TE354.371 К о р о б к а п е р е д а ч в с б о р е - 2 (cont'd.)

Но- мер	Номер детали	Название детали	Вер- сия	Ко- ли- чес- тво	Приме- чание
17	FT250.37.133	ограничительное кольцо		1	
18	GBT894.1-34	Эластичное стопорное кольцо для вала		1	
19	TE300.371-05	зубчатое колесо		1	
20	GBT276-6207N	Радиальные шарикоподшипники		1	
21	GBT305-72-78.6	стопорное кольцо		1	
22	TE250.371B-04	крышка подшипника		1	
23	GBT93-10-A0P	Стандартная пружинная шайба		3	
24	GBT5783-M10X25-8.8-A3L	Болт с шестигранной головкой		3	
25	TE300.371.2	вал		1	
25.1	FT250.37A.137	Втулка вала		1	
25.2	TE300.371.2-01	вал		1	
26	GBT276-6007	Радиальные шарикоподшипники		1	
27	GBT893.1-62	Эластичное стопорное кольцо для отверстий		1	

LOVOL
zh D20156

TE354.371 Коробка передач в сборе-3



TE354. 371 К о р о б к а п е р е д а ч в с б о р е - 3

Но- мер	Номер детали	Название детали	Вер- сия	Ко- ли- чес- тво	Приме- чание
1	GBT812-M27X1.5	матка винта		2	
2	GBT858-27	прокладное кольцо		1	
3	GBT297-30206	подшипник		2	
4	FT250. 37. 121	постель подшипника		1	
5	GBT5783-M10X25-8. 8-A3L	Болт с шестигранной головкой		4	
6	GBT93-10-A0P	Стандартная пружинная шайба		4	
7	FT250. 37. 122	подушка		999	
8	FT250. 37. 123	подушка		999	
9	FT250. 37. 110a	упорная кольцо		1	
10	GBT894. 1-55	Эластичное стопорное кольцо для вала		1	
11	TE300. 371-03	зубчатое колесо		1	
12	TE300. 371-04	зубчатое колесо		1	
13	JBT7918-K32X37X27	Радиальный игольчатый ролик подшипник с кронштейном		2	
14	GBT1096-14X9X56	плоская шпонка		1	
15	TE300. 371-06a	зубчатое колесо		1	
16	FT250. 37. 105a	отсечная втулка		1	
17	FT250. 37. 104a	упорная кольцо		1	
18	FT250. 37. 103a	зубчатое колесо		1	

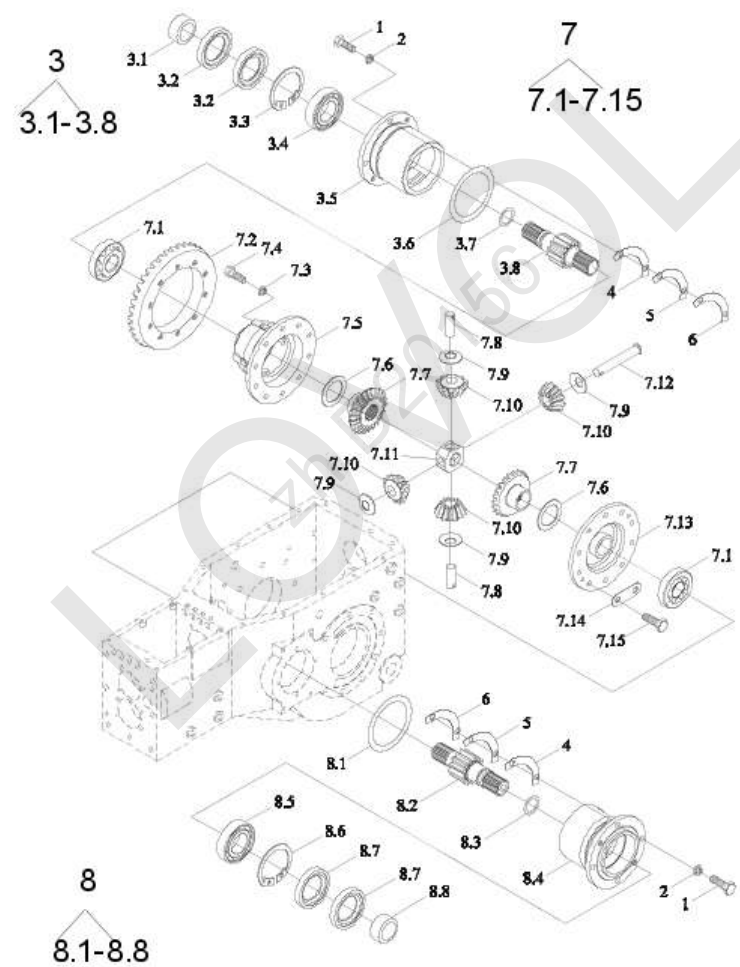
TE354.371 К о р о б к а п е р е д а ч в с б о р е - 3 (cont'd.)

Но- мер	Номер детали	Название детали	Вер- сия	Ко- ли- чес- тво	Приме- чание
19	GBT894.1-38	Эластичное стопорное кольцо для вала		1	
20	TE250.371C-02	подшипник		1	
21	TE300.371-01a	вал		1	
22	FT65.38.026	масляная пробка		1	

LOVOL
zh D20156

LOVOL
zh D20156

TE354. 372A Задняя главная передача коробки передач в сборе-1



TE354. 372A Задняя главная передача коробки передач в сборе-1

Но- мер	Номер детали	Название детали	Вер- сия	Ко- ли- чес- тво	Приме- чание
1	GBT5783-M10X30-8. 8-A3L	болт		8	
2	GBT93-10-A0P	прокладное кольцо		8	
3	TE354. 372A. 2	полуось		1	
3.1	FT250. 37. 208	обойма		1	
3.2	GBT9877. 1-FB52X80X8D	уплотнительное кольцо		2	
3.3	GBT893. 1-80	ограничительное кольцо		1	
3.4	GBT276-6307	подшипник		1	
3.5	TE354. 372A. 2-01	постель подшипника		1	
3.6	GBT3452. 1-103X3. 55G	кольцо в форме О		1	
3.7	GBT3452. 1-28. 0X3. 55G	кольцо в форме О		1	
3.8	TE300. 372. 1-02	зубчатое колесо		1	
4	FT250. 37. 204	регулирующая прокладка		999	
5	FT250. 37. 205	регулирующая прокладка		999	
6	FT250. 37. 206	регулирующая прокладка		999	
7	TE300. 372. 2	дифференциальный механизм		1	
7.1	GBT297-32011	подшипник		2	
7.2	TE300. 372. 2-07	зубчатое колесо		1	
7.3	GBT93-8-A0P	прокладное кольцо		3	

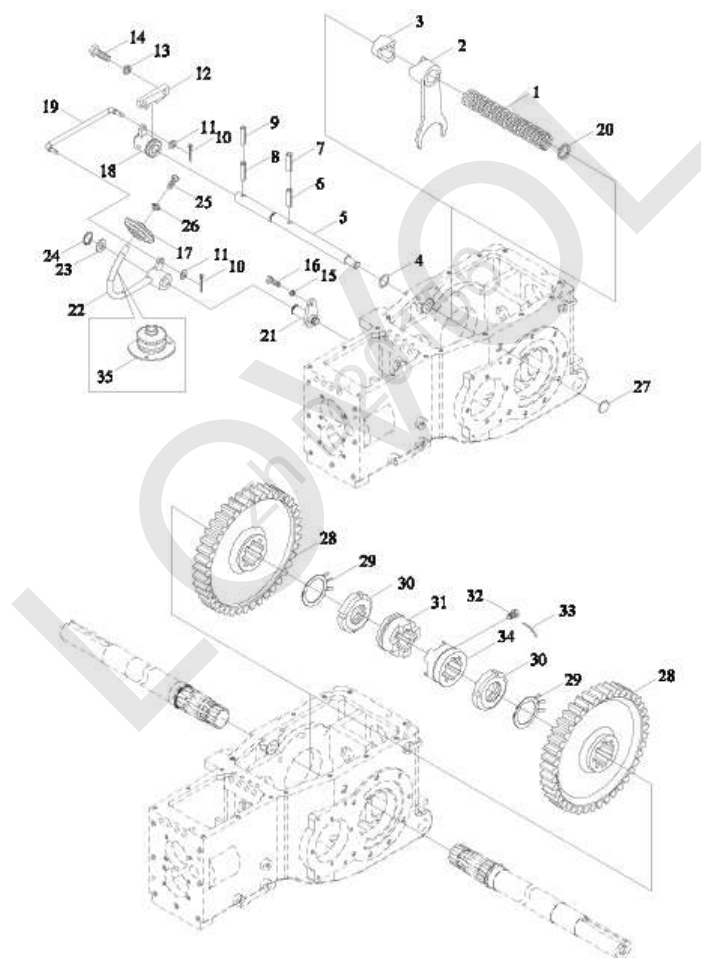
TE354. 372A Задняя главная передача коробки передач в сборе-1
(cont'd.)

Но- мер	Номер детали	Название детали	Вер- сия	Ко- ли- чес- тво	Приме- чание
7.4	FT250. 37. 201	винт		3	
7.5	TE300. 372. 2-05	корпус картера		1	
7.6	FT250. 37. 203	подушка		2	
7.7	FT250. 37. 202	зубчатое колесо		2	
7.8	TE300. 372. 2-09	вал		2	
7.9	FT250. 37. 199	подушка		4	
7.10	FT250. 37. 200	зубчатое колесо		4	
7.11	TE300. 372. 2-08	центральное кольцо		1	
7.12	FT250. 37. 198	вал		1	
7.13	TE300. 372. 2-06	крышка		1	
7.14	TE300. 372. 2-03	замочная пластина		5	
7.15	GBT5786-M10X1. 25X35-8. 8-A2L	болт		10	
8	TE354. 372A. 1	вал		1	
8.1	GBT3452. 1-103X3. 55G	кольцо в форме O		1	
8.2	TE300. 372. 1-02	зубчатое колесо		1	
8.3	GBT3452. 1-28. 0X3. 55G	кольцо в форме O		1	
8.4	TE354. 372A. 1-01	постель подшипника		1	
8.5	GBT276-6307	подшипник		1	
8.6	GBT893. 1-80	ограничительное кольцо		1	

TE354. 372A Задняя главная передача коробки передач в сборе-1
(cont'd.)

Но- мер	Номер детали	Название детали	Вер- сия	Ко- ли- чес- тво	Приме- чание
8.7	GBT9877.1-FB52X80X8D	уплотнительное кольцо		2	
8.8	FT250.37.208	обойма		1	

TE354.372A Задняя главная передача коробки передач в сборе-2



TE354. 372A Задняя главная передача коробки передач в сборе-2

Но- мер	Номер детали	Название детали	Вер- сия	Ко- ли- чес- тво	Приме- чание
1	FT250. 37. 263	п р у ж и н а		1	
2	TE354. 372-02	о т в о д н а я в и л к а		1	
3	TE250. 372F-05	п о д в о д к о в ы й б л о к		1	
4	GBT3452. 1-15. 0X2. 65G	к о л ь ц о в ф о р м е О		1	
5	TE354. 372-03	в а л		1	
6	GBT879. 1-8X40	ш т ы р ь		1	
7	GBT879. 1-5X40	ш т ы р ь		1	
8	GBT879. 1-8X35	ш т ы р ь		1	
9	GBT879. 1-5X35	ш т ы р ь		1	
10	GBT91-3. 2X16-A0P	ш п л и н т		2	
11	GBT95-8-A0P	п р о к л а д н о е к о л ь ц о		2	
12	TE250. 372F-02	щ и т о к		1	
13	GBT93-10-A0P	п р о к л а д н о е к о л ь ц о		2	
14	GBT5783-M10X30-8. 8-A3L	б о л т		2	
15	GBT93-8-A0P	п р о к л а д н о е к о л ь ц о		1	
16	GBT5783-M8X20-8. 8-A2L	б о л т		1	
17	TE250. 372F-07	п о д н о ж к а		1	
18	TE250. 372F. 3	п о в о р о т н а я в т у л к а		1	
19	TE354. 372-01	р ы ч а к у п р а в л е н и я		1	
20	GBT95-16-A0P	п р о к л а д н о е к о л ь ц о		1	
21	TE250. 372F. 2	у п о р н ы й в а л		1	

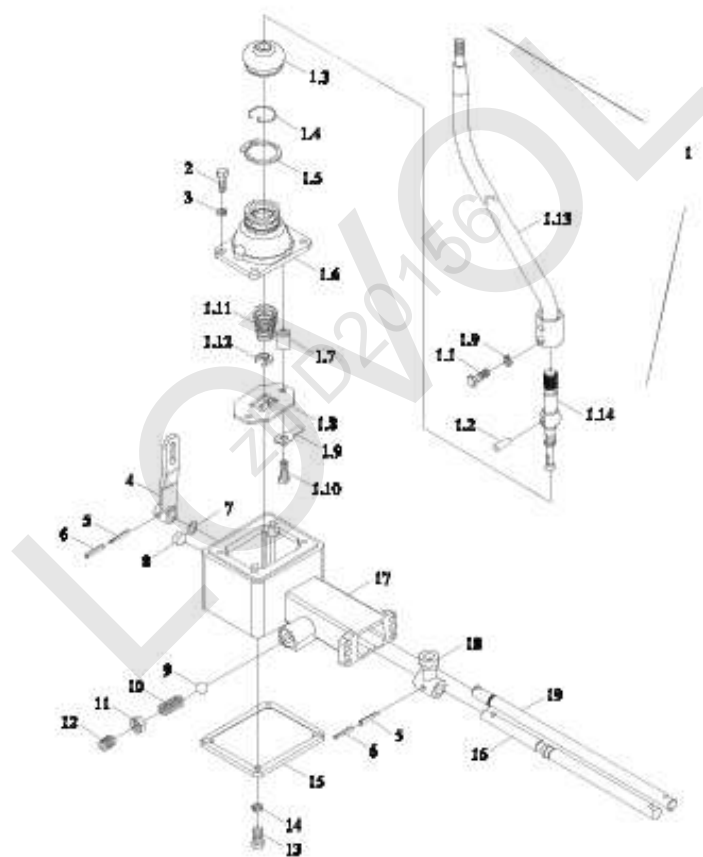
TE354. 372A Задняя главная передача коробки передач в сборе-2
(cont'd.)

Но- мер	Номер детали	Название детали	Вер- сия	Ко- ли- чес- тво	Приме- чание
22	TE354. 372. 1	качающийся рычаг		1	
23	GBT97. 1-20-A0P	прокладное кольцо		1	
24	GBT894. 1-20	ограничительное кольцо		1	
25	GBT67-M6X16-4. 8-A2L	винт		1	
26	GBT93-6-A0P	прокладное кольцо		1	
27	Q72220	колокольчатая пробка		1	
28	TE300. 372-01	зубчатое колесо		2	
29	GBT858-52	прокладное кольцо		2	
30	GBT812-M52X1. 5	матка винта		2	
31	TE300. 372-05	кулак		1	
32	FT250. 37. 264	винт		1	
33	TE250. 212-05	стальная проволока		1	
34	TE300. 372-04	кулак		1	
35	TE250. 372F-06	пыленепроницаемая втулка		1	

LOVOL
zh D20156

LOVOL
zh D20156

TE354.373 Механизм управления коробкой передач в сборе-1



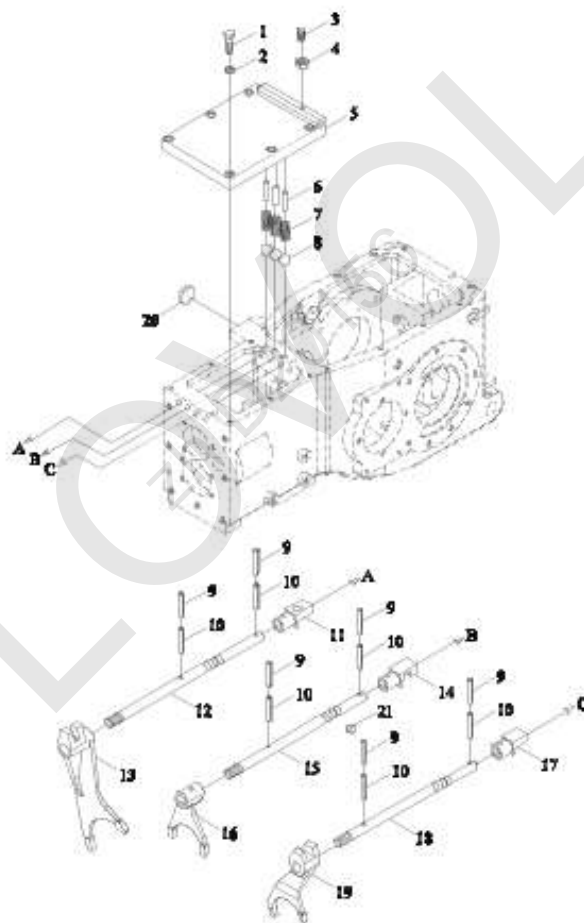
TE354.373 Механизм управления коробкой передач в сборе-1

Но- мер	Номер детали	Название детали	Вер- сия	Ко- ли- чес- тво	Приме- чание
	TE354.373.1	Боковой механизм управ- ления в сборе		1	
	TE354.373	Механизм управления коробкой передач в сборе	014	1	
1	TE250.373F.1.1	управляющая крышка		1	
1.1	GBT5783-M8X35-8.8-A2L	болт		2	
1.2	GBT119.1-6h8X40-A3L	штырь		1	
1.3	FT800.37.138	покрышка, защищающая от пыли		1	
1.4	FT250.37.248	ограничительное кольцо		1	
1.5	GBT894.1-45	ограничительное кольцо		1	
1.6	FT250.37.211	основание рычага скоростей		1	
1.7	TE250.373F.1.1-03	блок-прокладка		2	
1.8	TE250.373F.1.1-02	ограничительная плита		1	
1.9	GBT93-8-A3L	прокладное кольцо		4	
1.10	GBT5782-M8X40-8.8-A2L	болт		2	
1.11	FT250.37.183	пружина		1	
1.12	FT300.37.164	ограничительное кольцо		1	
1.13	TE250.373F.1.1.2	рычаг управления		1	

TE354. 373 Механизм управления коробкой передач в сборе-1 (cont'd.)

Но- мер	Номер детали	Название детали	Вер- сия	Ко- ли- чес- тво	Приме- чание
1. 14	TE250. 373F. 1. 1-05	рычак управления		1	
2	GBT5783-M8X25-8. 8-A2L	болт		4	
3	GBT93-8-A3L	прокладное кольцо		4	
4	TE250. 373F. 1. 2	Коромысло управления		1	
5	GBT879. 1-6X24	штырь		2	
6	GBT879. 2-3. 5X24	штырь		2	
7	GBT3452. 1-12. 5X1. 80G	кольцо в форме О		1	
8	Q72220	колокольная пробка		1	
9	GBT308-9. 5-G200-b	стальной шар		1	
10	FT704. 42B. 163	пружина		1	
11	GBT6172. 1-M12-04-A3L	матка винта		1	
12	GBT73-M12X25-14H-A3L	винт		1	
13	GBT5783-M6X20-8. 8-A2L	болт		4	
14	GBT93-6-A3L	прокладное кольцо		4	
15	TE250. 373F. 1-03	заглушка		1	
16	TE250. 373F. 1-05	рукоятка передачи		1	
17	TE2S373010002K	верхняя крышка		1	
18	TE250. 373F. 1-02	поводок		1	
19	TE250. 373F. 1-04	рукоятка передачи		1	

TE354.373 Механизм управления коробкой передач в сборе-2



TE354.373 Механизм управления коробкой передач в сборе-2

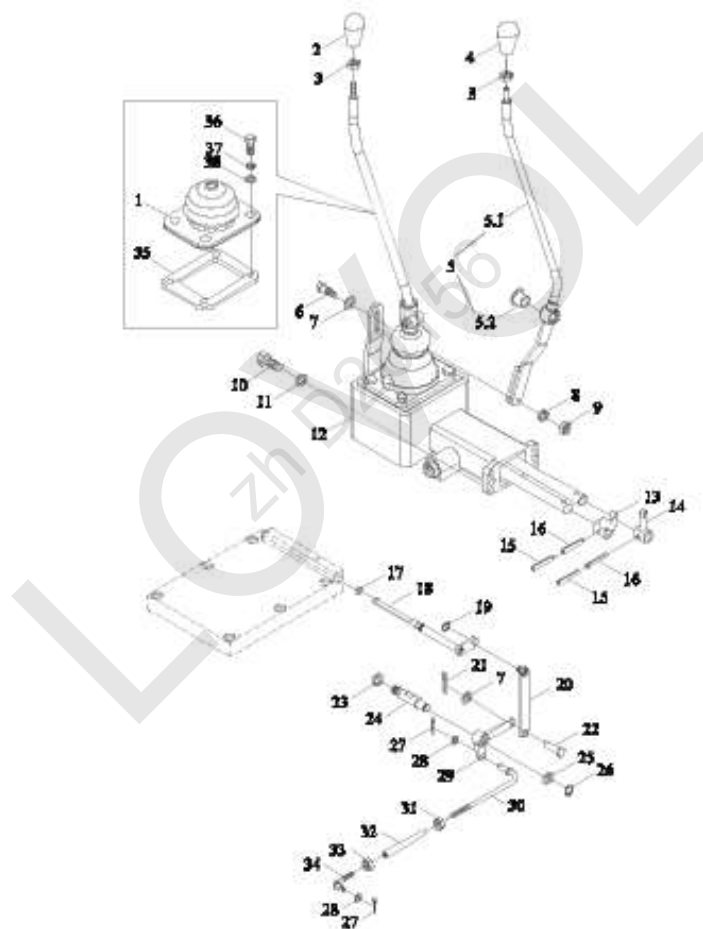
Но- мер	Номер детали	Название детали	Вер- сия	Ко- ли- чес- тво	Приме- чание
	TE354.373	Механизм управления коробкой передач в сборе		1	
1	GBT5783-M8X40-8.8-A2L	болт		6	
2	GBT93-8-A3L	прокладное кольцо		10	
3	FT250.37.249	винт		1	
4	GBT6173-M8X1-05-A2L	матка винта		1	
5	TE250.373F-01	нажимная крышка		1	
6	FT250.37.250	фиксирующий штифт		3	
7	TE354.373A-01	пружина		3	
8	GBT308-8-G100-b	стальной шар		3	
9	GBT879.1-3X24	штырь		6	
10	GBT879.1-5X24	штырь		6	
11	TE250.373F-11	подводковый блок		1	
12	TE354.373-03	ось вилки переключения		1	
13	FT250.37.145	Вилка переключения		1	
14	TE250.373F-10	подводковый блок		1	
15	TE354.373-02	вал		1	
16	FT250.37.143	Вилка переключения		1	
17	TE250.373F-09	подводковый блок		1	
18	TE354.373-01	вал		1	

TE354. 373 Механизм управления коробкой передач в сборе-2 (cont'd.)

Но- мер	Номер детали	Название детали	Вер- сия	Ко- ли- чес- тво	Приме- чание
19	TE300. 373-01	отводная вилка		1	
20	Q72114	Заставленная пластинка		1	
21	FT700. 37. 178	запирающий штырь		1	

LOVOL
zh D20156

TE354.373 Механизм управления коробкой передач в сборе-3



TE354.373 Механизм управления коробкой передач в сборе-3

Но- мер	Номер детали	Название детали	Вер- сия	Ко- ли- чес- тво	Приме- чание
	TE354.373	Механизм управления коробкой передач в сборе		1	
1	TE250.373F-15	защитный кожух		1	
2	TE2S373010003K	Рычаг управления		1	
3	GBT6170-M10-8-A3L	матка винта		1	
4	TE2S373020006K	рукоятка		1	
5	TE354.373.2a	рычаг управления		1	
5.1	TE354.373.2.1a	рычаг управления		1	
5.2	TE254.582H.11-01	нейлоновая втулка		1	
6	TE250.373F-13	болт		1	
7	GBT95-8-A3L	прокладное кольцо		1	
8	GBT93-6-A3L	прокладное кольцо		1	
9	GBT6170-M6-8-A2L	матка винта		1	
10	GBT70.1-M8X25-12.9	винт		4	
11	GBT93-8-A3L	прокладное кольцо		10	
12	TE354.373.1	Боковой механизм уп- равления в сборе		1	
13	TE250.373F-02	поводок		1	
14	TE250.373F-03	поводок		1	
15	GBT879.2-3.5X24	штырь		2	
16	GBT879.1-6X24	штырь		2	

TE354. 373 Механизм управления коробкой передач в сборе-3 (cont'd.)

Но- мер	Номер детали	Название детали	Вер- сия	Ко- ли- чес- тво	Приме- чание
17	GBT3452.1-8.75X1.80G	кольцо в форме О		1	
18	TE250.373F.2	Блокировочный вал		1	
19	GBT896-6	ограничительное кольцо		1	
20	TE250.373F.7	выдвижная планка		1	
21	GBT91-2X20-A3L	шплинт		1	
22	GBT882-B8X16-A3L	ось штыря		1	
23	GBT93-12-A3L	прокладное кольцо		1	
24	TE250.373F-14	шпилька		1	
25	GBT848-12-A3L	прокладное кольцо		1	
26	GBT894.1-12	ограничительное кольцо		1	
27	GBT91-3.2X25-A3L	шплинт		2	
28	GBT95-10-A3L	прокладное кольцо		2	
29	TE250.373F.4	Блокировочная под- вижная муфта		1	
30	TE250.373F.6	тяга		1	
31	GBT6171-M10X1-8-A2L	матка винта		1	
32	TE250.433C-09	соединительная штанга		1	
33	GBT6171-M10X1-LH-8-A2L	матка винта		1	
34	TE250.433C.14	тяга		1	
35	TE250.373F-12	нажимная плита		1	

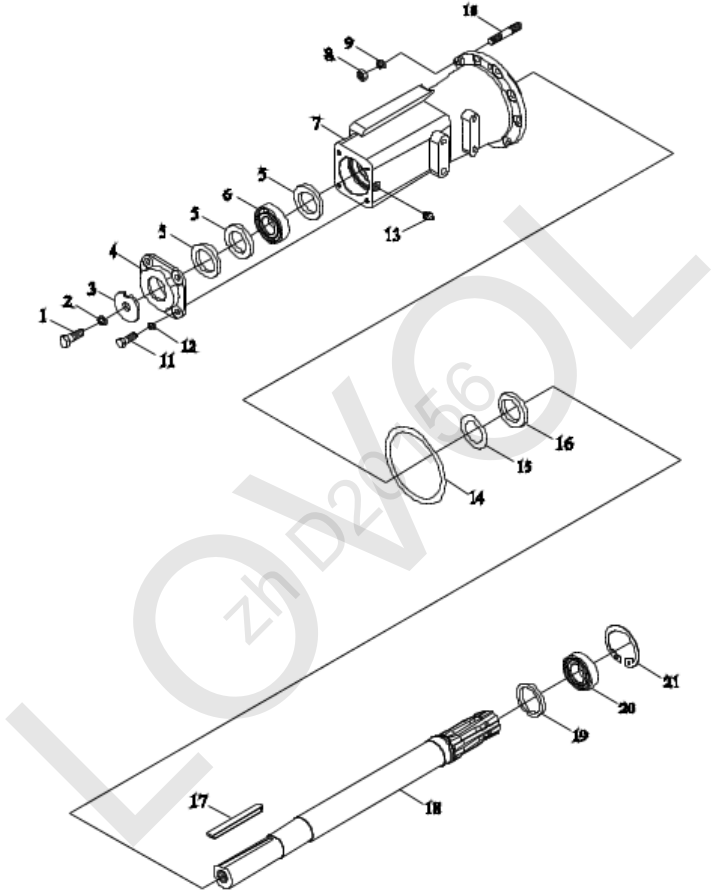
TE354. 373 Механизм управления коробкой передач в сборе-3 (cont'd.)

Но- мер	Номер детали	Название детали	Вер- сия	Ко- ли- чес- тво	Приме- чание
36	GBT5783-M5X20-8.8-A2L	болт		4	
37	GBT93-5-A3L	прокладное кольцо		4	
38	GBT97.1-5-A3L	прокладное кольцо		4	

LOVOL
zh D20156

TE300.391 Л е в а я п о л у о с ь в с б о р е

LOWVOL
zh D20156



TE300.391 Левая полусось в сборе

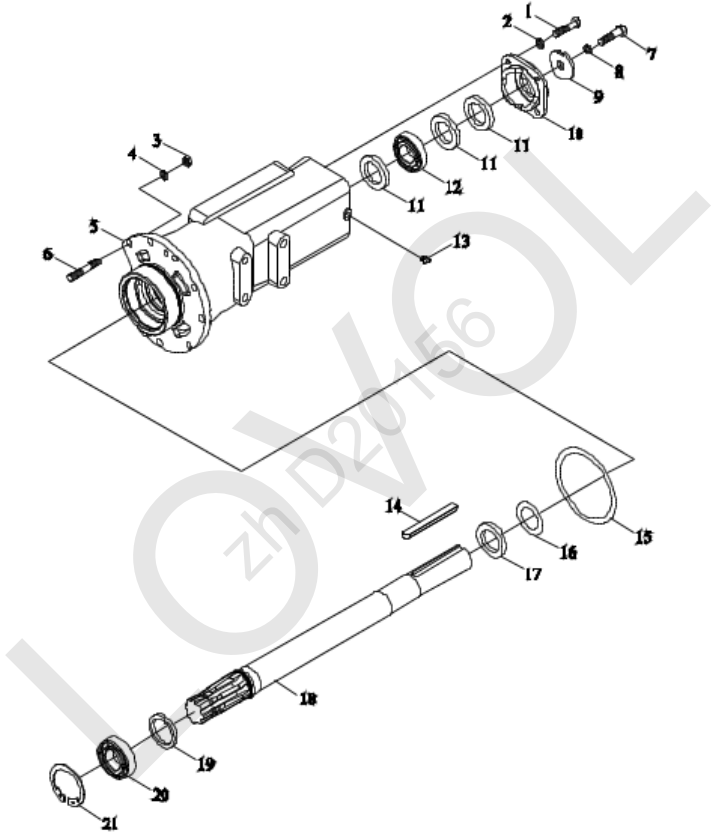
Но- мер	Номер детали	Название детали	Вер- сия	Ко- ли- чес- тво	Приме- чание
1	GBT5783-M16X35-8.8-A3L	болт		1	
2	GBT93-16-A0P	прокладное кольцо		1	
3	FT250.37.216	ограничительное кольцо		1	
4	FT250.37.214	крышка подшипника		1	
5	GBT9877.1-FB50X72X8D	уплотнительное кольцо		3	
6	GBT276-6210	подшипник		1	
7	TE300.391-02	патрубок		1	
8	GBT6171-M12X1.25-10-A2L	матка винта		8	
9	GBT93-12-A0P	прокладное кольцо		8	
10	GBT899-AM12-M12X1.25X35-10.9-A3L	шпилька		8	
11	GBT5783-M10X25-8.8-A3L	болт		4	
12	GBT93-10-A0P	прокладное кольцо		4	
13	JBT7940.1-M10X1	маслёнка		1	
14	GBT3452.1-112X3.55G	кольцо в форме O		1	
15	FT250.37.242	проставочное кольцо		1	
16	GBT9877.1-FB55X75X8D	уплотнительное кольцо		1	
17	FT250.37.215	плоская шпонка		1	
18	TE300.391-01	вал		1	
19	FT250.37.218	ограничительное кольцо		1	

TE300.391 Л е в а я п о л у о с ь в с б о р е (cont'd.)

Но- мер	Номер детали	Название детали	Вер- сия	Ко- ли- чес- тво	Приме- чание
20	GBT276-6211	п о д ш и п н и к		1	
21	GBT893.1-100	о г р а н и ч и т е л ь н о е к о л ь ц о		1	

TE300.392 П р а в а я п о л у о с ь в с б о р е

LOWVOL
zh D20156



TE300.392 Правая полусось в сборе

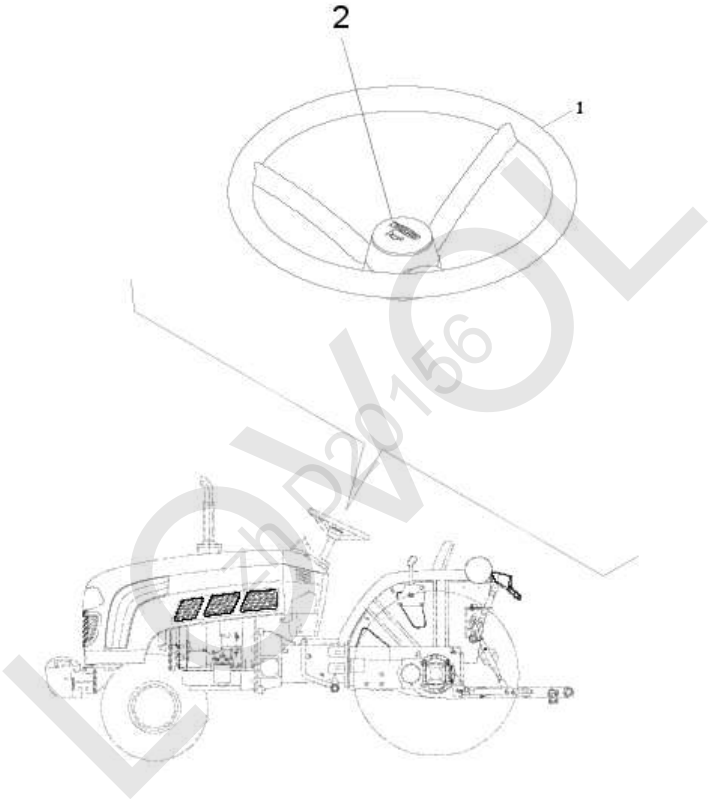
Но- мер	Номер детали	Название детали	Вер- сия	Ко- ли- чес- тво	Приме- чание
1	GBT5783-M10X25-8.8-A3L	болт		4	
2	GBT93-10-A0P	прокладное кольцо		4	
3	GBT6171-M12X1.25-10-A2L	матка винта		8	
4	GBT93-12-A0P	прокладное кольцо		8	
5	TE300.392-01	патрубок		1	
6	GBT899-AM12-M12X1.25X35-10.9-A3L	шпилька		8	
7	GBT5783-M16X35-8.8-A3L	болт		1	
8	GBT93-16-A0P	прокладное кольцо		1	
9	FT250.37.216	ограничительное кольцо		1	
10	FT250.37.214	крышка подшипника		1	
11	GBT9877.1-FB50X72X8D	уплотнительное кольцо		3	
12	GBT276-6210	подшипник		1	
13	JBT7940.1-M10X1	маслёнка		1	
14	FT250.37.215	плоская шпонка		1	
15	GBT3452.1-112X3.55G	кольцо в форме O		1	
16	FT250.37.242	проставочное кольцо		1	
17	GBT9877.1-FB55X75X8D	уплотнительное кольцо		1	
18	TE300.391-01	вал		1	
19	FT250.37.218	ограничительное кольцо		1	

TE300. 392 П р а в а я п о л у о с ь в с б о р е (cont'd.)

Но- мер	Номер детали	Название детали	Вер- сия	Ко- ли- чес- тво	Приме- чание
20	GBT276-6211	п о д ш и п н и к		1	
21	GBT893. 1-100	о г р а н и ч и т е л ь н о е к о л ь ц о		1	

TE250.401A рулевой штурвал

LOWEOL
zh D20156

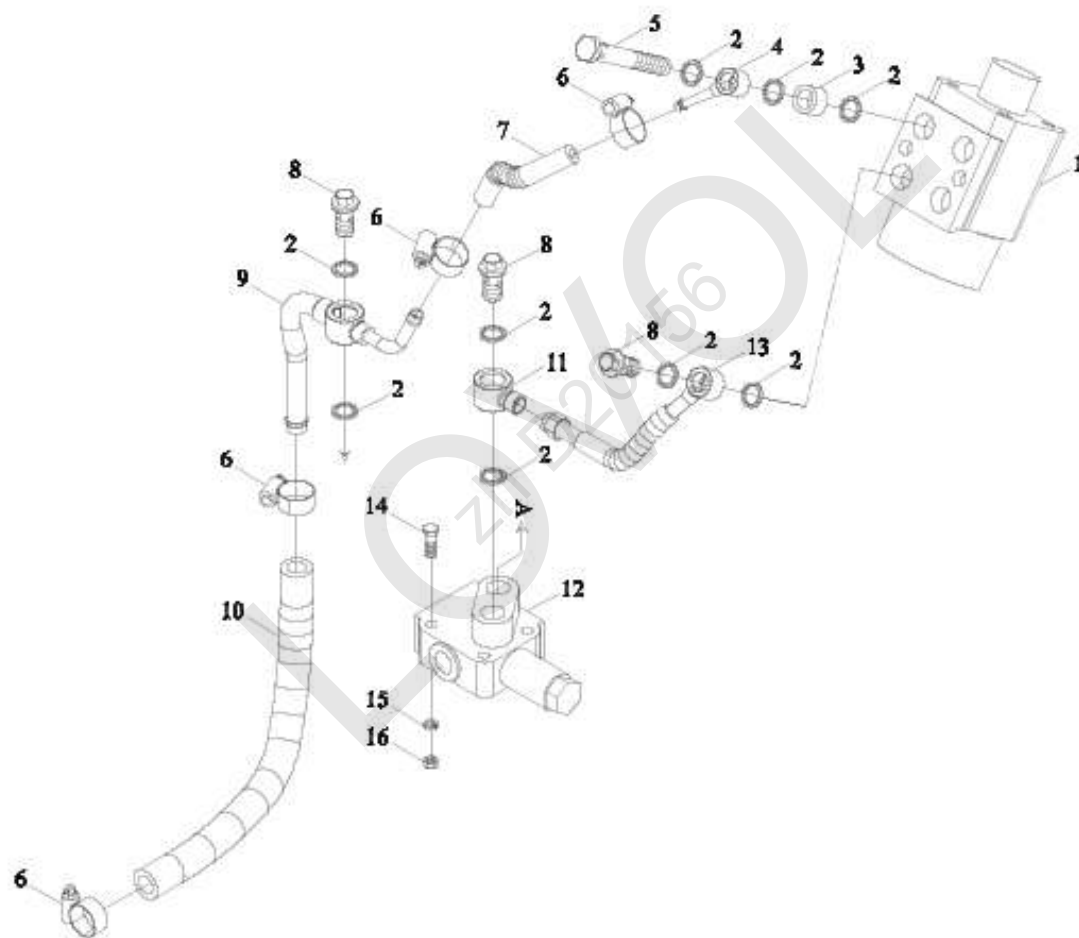


TE250.401A рулевой штурвал

Но- мер	Номер детали	Название детали	Вер- сия	Ко- ли- чес- тво	Приме- чание
1	TE250.401A	рулевой штурвал		1	
2	TE250.401A.1	Крышка рулевого колеса		1	

LOVOL
zh D20156

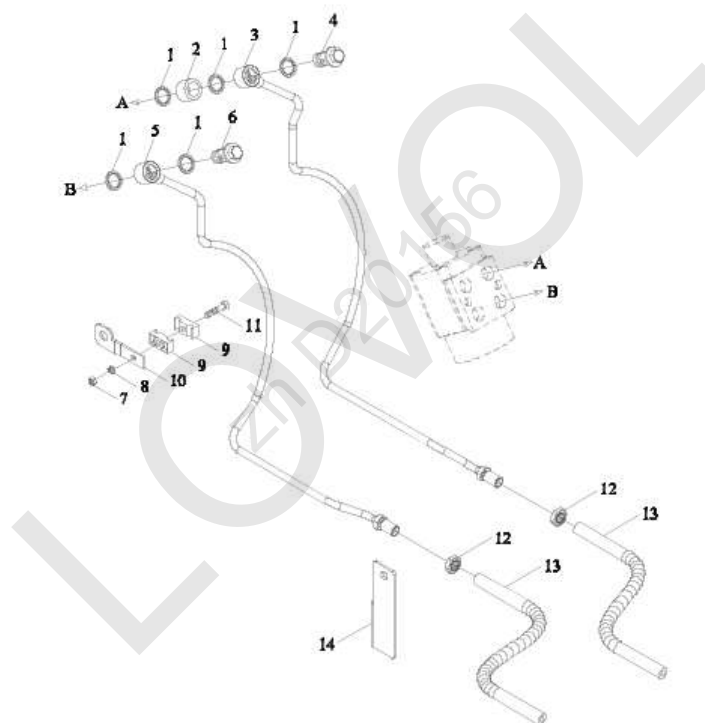
TE354.402 Трубопровод механизма рулевого управления в сборе-1



TE354.402 Трубопровод механизма рулевого управления в сборе-1

Но- мер	Номер детали	Название детали	Вер- сия	Ко- ли- чес- тво	Приме- чание
1	FT254.40.028	рулевой механизм		1	
2	JBТ982-20	прокладное кольцо		9	
3	ТН354.402-03	отсечная втулка		1	
4	TE354.402.1	маслопровод		1	
5	ТН354.402-02	болт		1	
6	Q67627	рым-скоба		4	
7	TE254.402С-01	резиновый шланг		1	
8	FT254.40.102	болт		3	
9	TE354.402.2a	откачивающая труба		1	
10	TE354.402-01a	откачивающая труба		1	
11	TE254.402F-04	стык		1	
12	FT254.40.030	Делительный клапан		1	
13	TE254.402F.1a	маслопровод		1	
14	GBT5782-M8X55-8.8-A2L	болт		3	
15	GBT93-8-A0P	прокладное кольцо		3	
16	GBT6170-M8-8-A2L	матка винта		3	

TE354.402 Трубопровод механизма рулевого управления в сборе-2



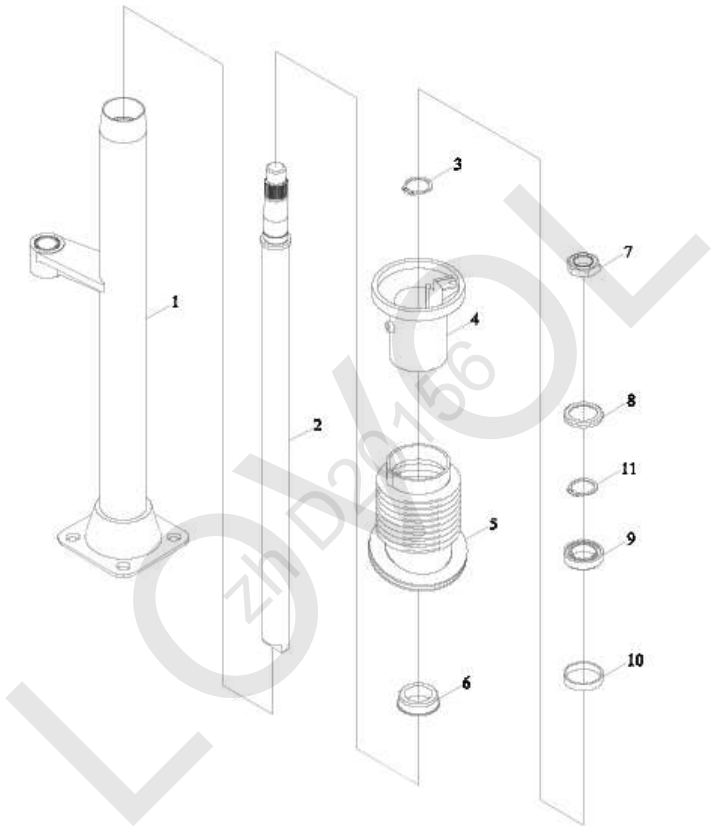
TE354.402 Трубопровод механизма рулевого управления в сборе-2

Но- мер	Номер детали	Название детали	Вер- сия	Ко- ли- чес- тво	Приме- чание
1	JBT982-20	прокладное кольцо		5	
2	TH354.402-03	отсечная втулка		1	
3	TE254.402F.5a	маслопровод		1	
4	TH354.402-02	болт		1	
5	TE254.402F.6a	маслопровод		1	
6	FT254.40.102	болт		1	
7	GBT6170-M8-8-A2L	матка винта		1	
8	GBT93-8-A0P	прокладное кольцо		1	
9	FT354.40C.121	трубный зажим		2	
10	TE254.402F-02	кронштейн		1	
11	GBT5782-M8X40-8.8-A2L	болт		1	
12	GBT6173-M16X1.5-05-A3L	матка винта		2	
13	TE354.402.4a	маслопровод		2	
14	TE254.402F-01	кронштейн		1	

LOVOL
zh D20156

TL01403040000K М о н т а ж н ы й б л о к р у л е в о й к о л о н к и в с б о р е

LOWVOL
zh D20156

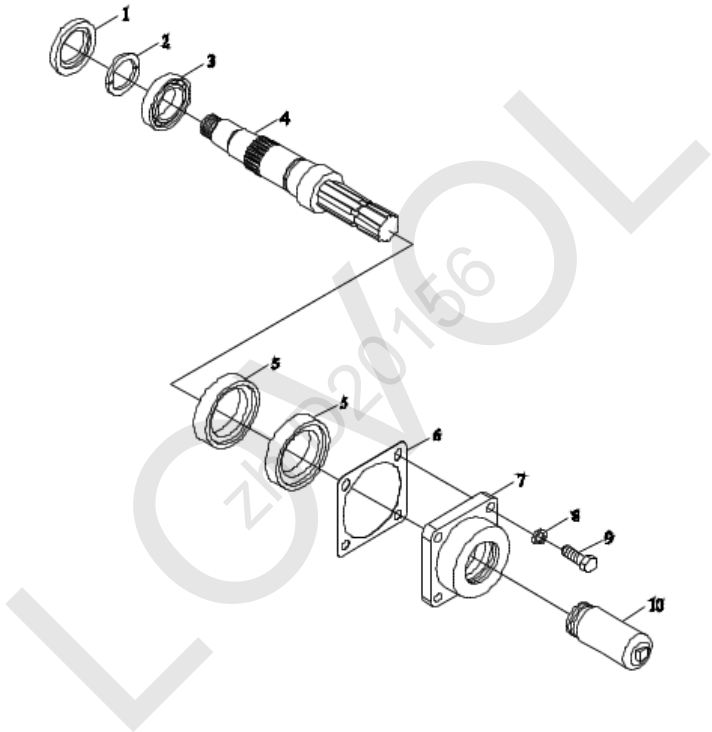


TL01403040000K М о н т а ж н ы й б л о к р у л е в о й к о л о н к и в с б о р е

Но- мер	Номер детали	Название детали	Вер- сия	Ко- ли- чес- тво	Приме- чание
	TE250.403F.1	рулевая колонка		1	
1	TE250.403F.1.1	Рулевая муфта		1	
2	TE250.403F.1-01	рулевая тяга		1	
3	GBT893.1-32	ограничительное кольцо		1	
4	TC07401010001K	гнездо электронной щетки		1	
5	TE254.403B-01	оболочка		1	
6	FT254.40.114	отсечная втулка		1	
7	GBT6173-M16X1.5-05-A3L	матка винта		1	
8	FT650.40.172	ограничительное кольцо		1	
9	GBT276-61804-2LS	подшипник		1	
10	FT650.40.173	ограничительное кольцо		1	
11	GBT894.1-20	ограничительное кольцо		1	

TE300.411A В а л о т б о р а м о щ н о с т и в с б о р е

LOWVOL
zh D20156

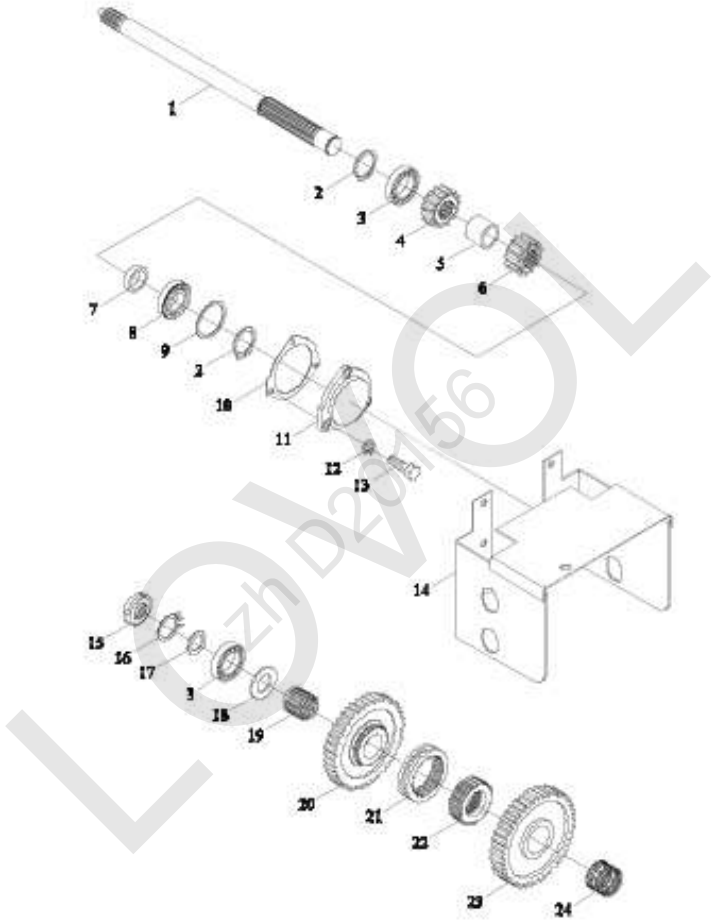


TE300.411A Вал отбора мощности в сборе

Но- мер	Номер детали	Название детали	Вер- сия	Ко- ли- чес- тво	Приме- чание
1	TE300.411-03	ограничительное кольцо		1	
2	TE300.411-02	упорная кольцо		1	
3	GBT276-6308	подшипник		1	
4	TE300.411A-01	вал		1	
5	GBT9877.1-FB50X72X8D	уплотнительное кольцо		2	
6	FT300.41.136	прокладка		1	
7	FT300.41.101	торцовый щит		1	
8	GBT93-10-A0P	прокладное кольцо		4	
9	GBT5783-M10X30-8.8-A3L	болт		4	
10	TB550.412-02	кожух-обтекатель		1	

TE354.412 з у б ч а т о е к о л е с о

LOWVOL
zh D20156



TE354. 412 з у б ч а т о е к о л е с о

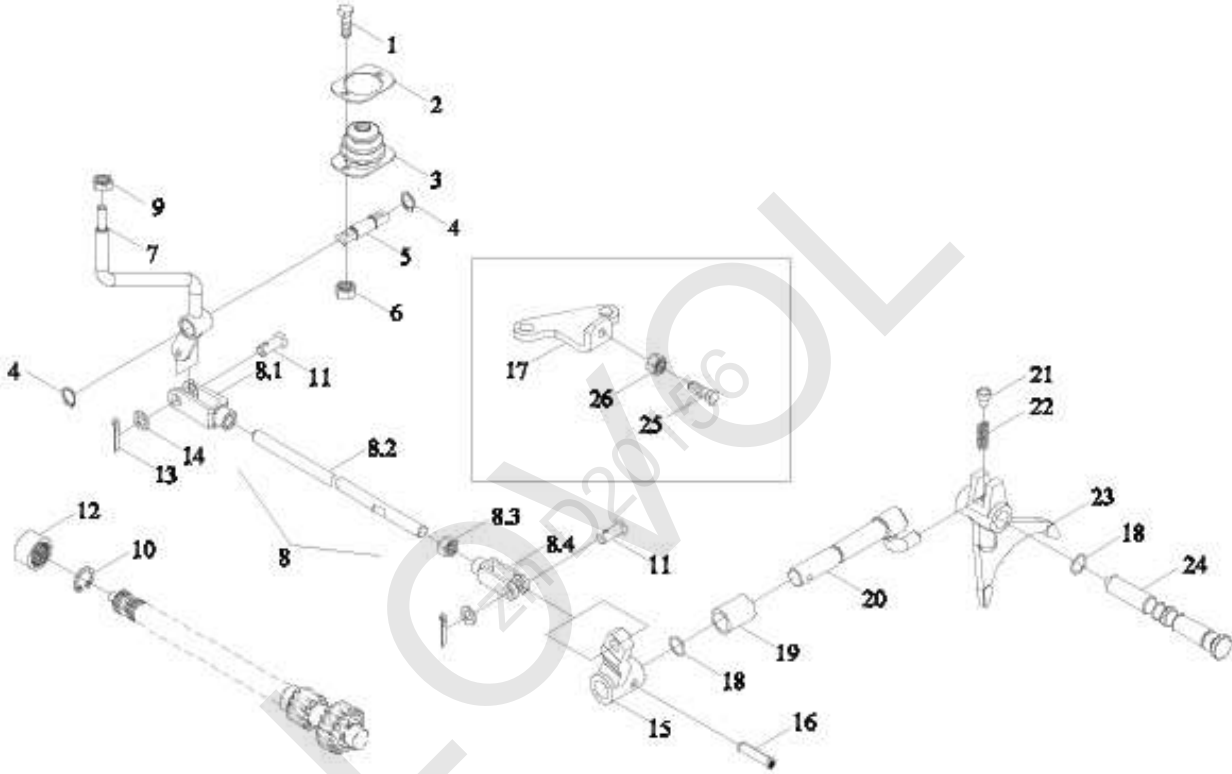
Но- мер	Номер детали	Название детали	Вер- сия	Ко- ли- чес- тво	Приме- чание
	TE354. 412	з у б ч а т о е к о л е с о	008	1	
1	TE300. 412-01	п р и в о д н ы й в а л		1	
2	GBT894. 1-30	о г р а н и ч и т е л ь н о е к о л ь ц о		2	
3	GBT276-6306	п о д ш и п н и к		2	
4	TE300. 412-02	з у б ч а т о е к о л е с о		1	
5	TE300. 412-03	о т с е ч н а я в т у л к а		1	
6	TE300. 412-04	з у б ч а т о е к о л е с о		1	
7	TE300. 412-05	о т с е ч н а я в т у л к а		1	
8	GBT276-6306N	п о д ш и п н и к		1	
9	GBT305-72-78. 6	с т о п о р н о е к о л ь ц о		1	
10	FT300. 41. 135a	п о д у ш к а		1	
11	TE300. 412-09	т о р ц о в ы й щ и т		1	
12	GBT93-8-A3L	п р о к л а д н о е к о л ь ц о		3	
13	GBT5783-M8X20-8. 8-A2L	б о л т		3	
14	TE300. 412. 1a	з а щ и т н ы й к о ж у х		1	
15	TL02412010006	м а т к а в и н т а		1	
16	GBT858-25	п р о к л а д н о е к о л ь ц о		1	
17	FT300. 41. 122	п р о к л а д н о е к о л ь ц о		1	
18	FT300. 41C. 118	б о р т о в о е к о л ь ц о		1	
19	GBT20056-K35X40X27	Р а д и а л ь н ы й и г о л ь ч а т ы й р о л и к о п о д ш и п н и к с к р о н ш т е й н о м		1	

TE354.412 зубчатое колесо (cont'd.)

Но- мер	Номер детали	Название детали	Вер- сия	Ко- ли- чес- тво	Приме- чание
20	TE300.412-08	зубчатое колесо		1	
21	TL02412010005	муфта зубчатого зацепления		1	
22	FT300.41C.117	гнездо зубчатого зацепления		1	
23	TE300.412-06	зубчатое колесо		1	
24	TE300.412-07	подшипник		1	

TE354.413 М е х а н и з м у п р а в л е н и я о т б о р о м м о щ н о с т и в с б о р е

LOWVOL
zh D20156



TE354.413 Механизм управления отбором мощности в сборе

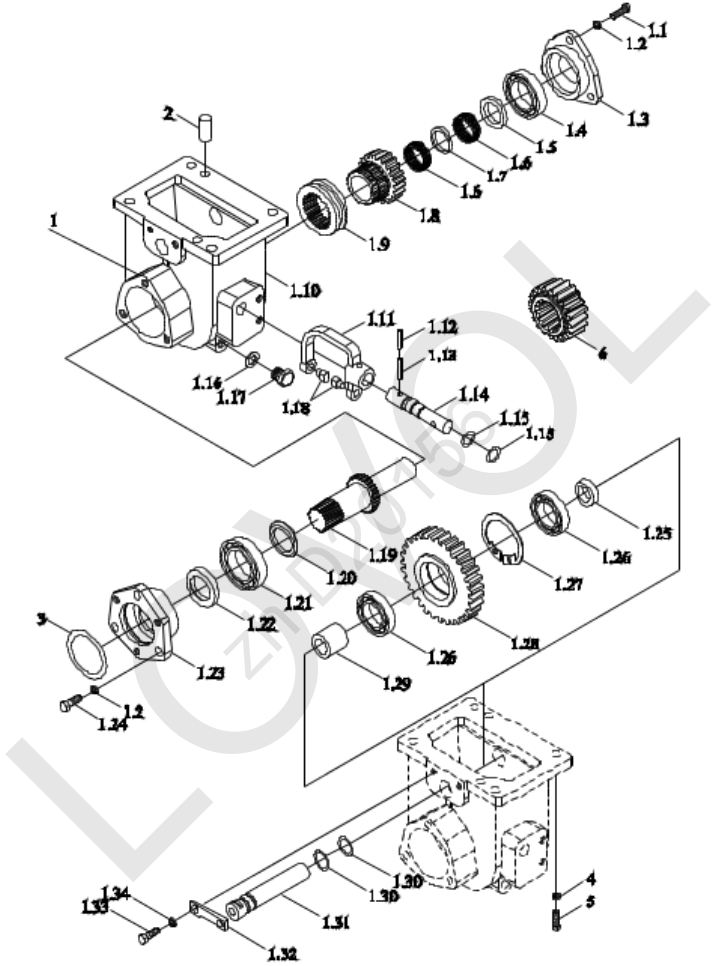
Но- мер	Номер детали	Название детали	Вер- сия	Ко- ли- чес- тво	Приме- чание
	TE354.413	Механизм управления отбором мощности в сборе	013	1	
1	GBT5783-M8X30-8.8-A2L	болт		2	
2	TE250.413D-07	прижимная пластина		1	
3	TE250.413D-03	пыленепроницаемая втулка		1	
4	GBT894.1-18	ограничительное кольцо		2	
5	TE250.413D-04	ось фиксирования		1	
6	GBT6170-M8-8-A2L	матка винта		2	
7	TE354.413.4	рычаг управления		1	
8	TE354.413.5	тяга		1	
8.1	FT800A.43B.119	вилка тяги		1	
8.2	TE354.413-01	Промежуточная тяга		1	
8.3	GBT6172.1-M10-A3L	матка винта		1	
8.4	FT800A.43B.116	вилка тяги		1	
9	GBT6170-M10-8-A3L	матка винта		1	
10	GBT893.1-21	ограничительное кольцо		1	
11	GBT882-B10X30-A3L	ось штыря		2	
12	TE3C413020004	соединительный втулка		1	
13	GBT91-3.2X20-A3L	шплинт		2	

TE354. 413 Механизм управления отбором мощности в сборе (cont'd.)

Но- мер	Номер детали	Название детали	Вер- сия	Ко- ли- чес- тво	Приме- чание
14	GBT97. 1-10-A3L	прокладное кольцо		2	
15	TE354. 413. 3	качающийся рычаг		1	
16	QLWZB140-6X26	стержневой шип		1	
17	TE354. 413. 2-01	ограничительная плита		1	
18	GBT3452. 1-11. 8X1. 80G	кольцо в форме O		2	
19	TE300. 413-04	отсечная втулка		1	
20	TE354. 413. 1	поводок		1	
21	TE250. 413D-05	запирающий штырь		1	
22	FT250. 37. 148	пружина		1	
23	TE300. 413-02a	отводная вилка		1	
24	TE300. 413-03a	ось вилки переключения		1	
25	GBT5783-M8X35-8. 8-A2L	болт		1	
26	GBT6172. 1-M8-04-A2L	матка винта		1	

TE254. 421B Р а з д а т о ч н а я к о р о б к а в с б о р е

LOWVOL
zh D20156



TE254. 421B Р а з д а т о ч н а я к о р о б к а в с б о р е

Но- мер	Номер детали	Название детали	Вер- сия	Ко- ли- чес- тво	Приме- чание
1	TE254. 421B. 1	Корпус раздаточной передачи в сборе		1	
1.1	GBT5783-M10X20-8. 8-A3L	болт		5	
1.2	GBT93-10-A0P	прокладное кольцо		8	
1.3	TE254. 421A. 1-04	крышка подшипника		1	
1.4	GBT276-6305	подшипник		1	
1.5	FT254. 42. 107	упорная кольцо		1	
1.6	JBT7918-K25X31X20	Радиальный игольчатый ролик подшипник с кронштейном		2	
1.7	FT254. 42. 108	отсечная втулка		1	
1.8	TE254. 421B. 1-01a	зубчатое колесо		1	
1.9	FT254. 42F. 103	муфта зубчатого зацепления		1	
1.10	TE254. 421A. 1-01	корпус картера		1	
1.11	TE254. 421A. 1-02	отводная вилка		1	
1.12	GBT879. 1-6X24	штырь		1	
1.13	GBT879. 1-4X24	штырь		1	
1.14	TE254. 421A. 1-03	ось вилки переключения		1	
1.15	GBT3452. 1-12. 5X1. 80G	кольцо в форме О		2	
1.16	JBT982-12	прокладное кольцо		1	
1.17	Q617B12	ввёртыш		1	

TE254. 421B Р а з д а т о ч н а я к о р о б к а в с б о р е (cont'd.)

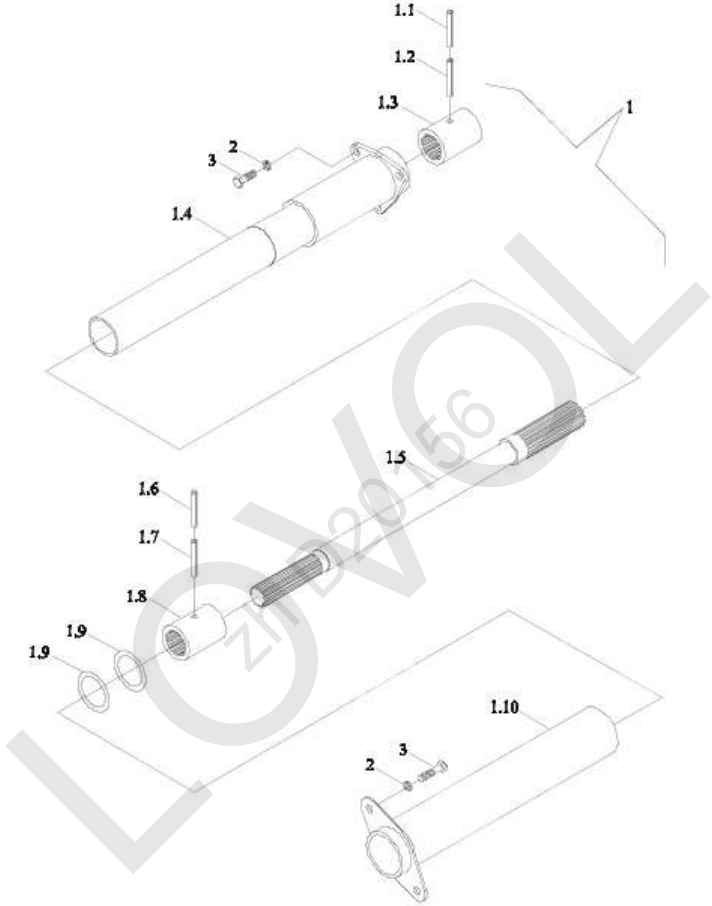
Но- мер	Номер детали	Название детали	Вер- сия	Ко- ли- чес- тво	Приме- чание
1. 18	FT254. 42. 121	о т в о д н а я в и л к а		2	
1. 19	FT254. 42. 102	в ы х о д н о й в а л		1	
1. 20	FT254. 42. 109	у п о р н а я к о л ь ц о		1	
1. 21	GBT276-6206	п о д ш и п н и к		1	
1. 22	TE254. 421. 1. 1	с а л ь н и к		1	
1. 23	TE254. 421A. 1-09	к р ы ш к а п о д ш и п н и к а		1	
1. 24	GBT5783-M10X30-8. 8-A3L	б о л т		3	
1. 25	TE254. 421A. 1-10	у п о р н а я к о л ь ц о		1	
1. 26	GBT276-6204	п о д ш и п н и к		2	
1. 27	GBT893. 1-47	о г р а н и ч и т е л ь н о е к о л ь ц о		1	
1. 28	TE254. 421B. 1-02	з у б ч а т о е к о л е с о		1	
1. 29	TE254. 421A. 1-11	у п о р н а я к о л ь ц о		1	
1. 30	GBT3452. 1-15. 0X2. 65G	к о л ь ц о в ф о р м е О		2	
1. 31	TE254. 421A. 1-05	в а л		1	
1. 32	TE254. 421A. 1-07	ф и к с и р у ю щ а я п л и т а		1	
1. 33	GBT5783-M8X20-8. 8-A2L	б о л т		2	
1. 34	GBT93-8-A0P	п р о к л а д н о е к о л ь ц о		2	
2	GBT119. 1-10m6X18-A0P	ш т ы р ь		2	
3	GBT3452. 1-53. 0X2. 65G	к о л ь ц о в ф о р м е О		1	
4	GBT93-10-A0P	п р о к л а д н о е к о л ь ц о		4	

TE254.421B Р а з д а т о ч н а я к о р о б к а в с б о р е (cont'd.)

Но- мер	Номер детали	Название детали	Вер- сия	Ко- ли- чес- тво	Приме- чание
5	GBT5783-M10X30-10.9-A3L	болт		4	
6	TE300.361-01	зубчатое колесо		1	

TE354.422 П р и в о д н о й в а л р а з д а т о ч н о й к о р о б к и в с б о р е

LOWVOL
zh D20156

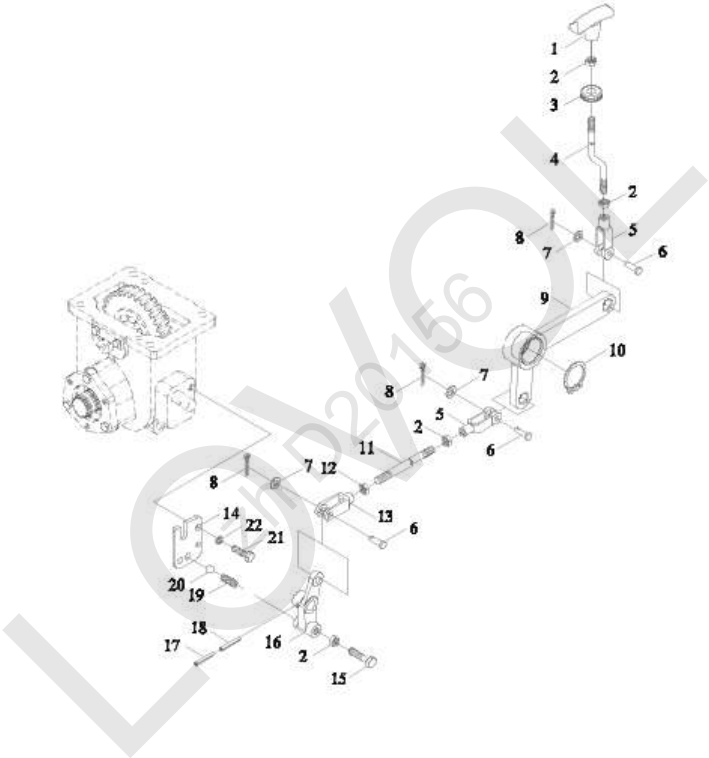


TE354. 422 П р и в о д н о й в а л р а з д а т о ч н о й к о р о б к и в с б о р е

Но- мер	Номер детали	Название детали	Вер- сия	Ко- ли- чес- тво	Приме- чание
1	TE354. 422. 1	п р и в о д н ы й в а л		1	
1.1	GBT879. 1-3. 5X40	ш т ы р ь		1	
1.2	GBT879. 1-6X40	ш т ы р ь		1	
1.3	FT254. 42. 113	в н у т р е н н и й ш л и ц е в о й р у к а в		1	
1.4	TE354. 422. 1. 1	п а т р у б о к		1	
1.5	TE354. 422. 1-01	п р и в о д н ы й в а л		1	
1.6	GBT879. 1-3. 5X35	ш т ы р ь		1	
1.7	GBT879. 1-6X35	ш т ы р ь		1	
1.8	FT254. 42F. 120	в н у т р е н н и й ш л и ц е в о й р у к а в		1	
1.9	GBT3452. 1-46. 2X3. 55G	к о л ь ц о в ф о р м е О		1	
1.10	TE254. 422A. 1. 1	т р у б а о б о л о ч к и		1	
2	GBT93-8-AOP	п р о к л а д н о е к о л ь ц о		5	
3	GBT5783-M8X16-8. 8-A2L	б о л т		5	

TE254.423C М е х а н и з м у п р а в л е н и я р а з д а т о ч н о й к о р о б к о й в с б о р е

LOWVOL
zh D20156



TE254.423C Механизм управления раздаточной коробкой в сборе

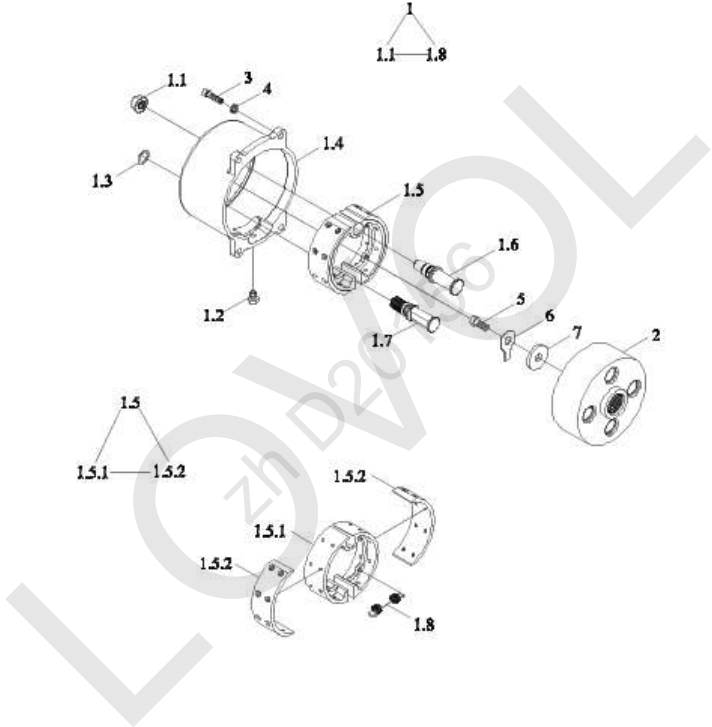
Но- мер	Номер детали	Название детали	Вер- сия	Ко- ли- чес- тво	Приме- чание
	TE254.423C	Механизм управления раздаточной коробкой в сборе	008	1	
1	TE2S423010001K	рукоятка		1	
2	GBT6170-M10-8-A3L	матка винта		4	
3	TE254.423A-01	разиновый диафрагма		1	
4	TE254.423C-01	рычаг управления		1	
5	FT300.43.108	передняя вилка		2	
6	GBT882-B10X30-A3L	ось штыря		3	
7	GBT97.1-10-A3L	прокладное кольцо		3	
8	GBT91-3.2X20-A3L	шплинт		3	
9	TE254.423C.1	качающийся рычаг		1	
10	GBT894.1-20	ограничительное кольцо		1	
11	TE254.423C-02	Промежуточная тяга		1	
12	GBT6170-M10-LH-8-A3L	матка винта		1	
13	FT800A.43B.119	вилка тяги		1	
14	TE254.423A-05	фиксирующая плита		1	
15	GBT5783-M10X25-8.8-A3L	болт		1	
16	TE254.423A.1	качающийся рычаг		1	
17	GBT879.1-3.5X24-A3L	штырь		1	
18	GBT879.1-6X24-A3L	штырь		1	

TE254.423C Механизм управления раздаточной коробкой в сборе
(cont'd.)

Но- мер	Номер детали	Название детали	Вер- сия	Ко- ли- чес- тво	Приме- чание
19	FT304.42.124	пружина		1	
20	GBT308-8-G100-b	стальной шар		1	
21	GBT5783-M8X20-8.8-A2L	болт		2	
22	GBT93-8-A3L	прокладное кольцо		2	

TE354.431A т о р м о з в с б о р е

LOWVOL
zh D20156



TE354. 431A тормоз в сборе

Но- мер	Номер детали	Название детали	Вер- сия	Ко- ли- чес- тво	Приме- чание
	TE354. 431A	тормоз в сборе	009	1	
1	TE354. 431A. 2a	корпус картера		1	
1.1	SPL-CO-M16-F3	Гайка фланца наговора		1	
1.2	GBT2878. 4-M8-PLH-A2L-NBR	ввёртыш		1	
1.3	GBT3452. 1-17. 0X1. 80G	Уплотнительное рези- новое кольцо для гидропневматики		2	
1.4	TE354. 431A-01a	корпус тормоза		1	
1.5	TE354. 431A. 1	тормозная колодка		1	
1.5.1	TE354. 431A. 1-01	тормозная колодка		1	
1.5.2	TE354. 431A. 1-02	фрикционная пластинка		2	
1.6	TE354. 431A-02a	ось штыря		1	
1.7	TE354. 431A-04a	кулачок		1	
1.8	TE354. 431A-05	пружина		2	
2	TE354. 431A-03	тормозной барабан		1	
3	GBT70. 1-M8X25-8. 8-A2L	Винт цилиндрической головкой с внутренним шестигранником		4	
4	GBT93-8-A3L	Стандартная пружинная шайба		4	
5	GBT5783-M12X30-8. 8-A3L	Болт с шестигранной головкой		1	

TE354. 431A т о р м о з в с б о р е (cont'd.)

Но- мер	Номер детали	Название детали	Вер- сия	Ко- ли- чес- тво	Приме- чание
6	FT250. 43. 104a	прокладное кольцо		1	
7	FT250. 43. 101	шайба		1	

LOVOL
zh D20156

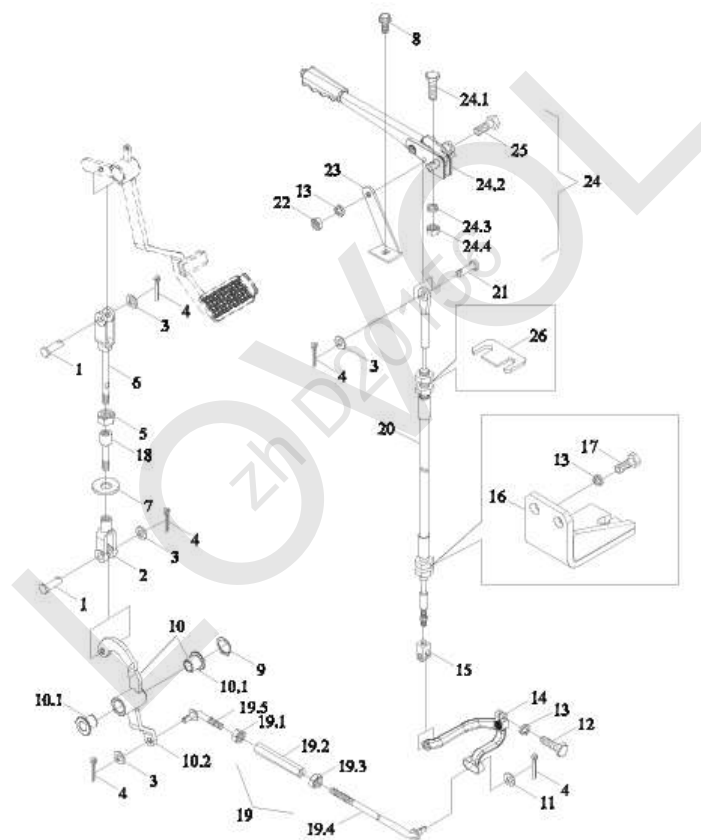
TE354. 433В Механизм управления тормозами в сборе-1

Но- мер	Номер детали	Название детали	Вер- сия	Ко- ли- чес- тво	Приме- чание
	TE354. 433В	Механизм управления тормозами в сборе	011	1	
	TE250. 433С. 21	вилка тяги			
	TM2E433010006	тормозная подножка			
1	GBT5783-M10X35-8. 8-A3L	Болт шестигранной головкой		2	
2	GBT6172. 1-M10-04-A3L	Шестигранная тонкая гайка		2	
3	GBT6170-M10-8-A3L	1 тип шестигранная гайка		2	
4	TE250. 212D-05	пружина		2	
5	GBT894. 1-25	Эластичное стопорное кольцо для вала		1	
6	GBT97. 1-24-A3L	Плоская шайба		1	
7	TE354. 433В. 6	подножка		1	
7.1	TE354. 433В. 6. 1	подножка		1	
7.2	TE250. 433С. 2-01	Втулка		1	
7.3	GBT879. 1-5X16	Эластичный цилиндрический штырь		1	
7.4	TE250. 433С. 2. 2	Рычаг блокировки		1	
8	TE354. 433В. 7	подножка		1	
9	TE250. 433С-02	прокладка		2	
10	GBT879. 1-10X40	Эластичный цилиндрический штырь		2	

TE354. 433B Механизм управления тормозами в сборе-1 (cont'd.)

Но- мер	Номер детали	Название детали	Вер- сия	Ко- ли- чес- тво	Приме- чание
11	GBT879. 1-6X40	Эластичный цилиндрический штырь		2	
12	TE250. 433C-01a	вал		1	
13	TE250. 433C. 3a	качающийся рычаг		1	
14	FT800A. 43. 401	Стопорный штифт		1	
15	TE250. 433C-19	соединительная штанга		1	

TE354. 433В Механизм управления тормозами в сборе-2



TE354. 433В Механизм управления тормозами в сборе-2

Но- мер	Номер детали	Название детали	Вер- сия	Ко- ли- чес- тво	Приме- чание
	TE354. 433В	Механизм управления тормозами в сборе		1	
	TE250. 433С. 20	вилка тяги			
1	GBT882-B10X30-A3L	Вал Штыря		4	
2	FT300. 43. 110	вилка заднего колеса		2	
3	GBT97. 1-10-A3L	Плоская шайба		7	
4	GBT91-3. 2X22-A3L	Шплинт		11	
5	GBT6171-M10X1-8-A2L	1 тип шестигранная гайка		2	
6	TE250. 433С-14а	соединительная штанга		1	
7	TE250. 433С-08	уплотняющая пластинка		1	
8	GBT16674. 1-M10X20-8. 8-A3L	Болт стороны фланца наговора		1	
9	GBT894. 1-20	Эластичное стопорное кольцо для вала		1	
10	TE354. 433. 6	качающийся рычаг		1	
10.1	TE250. 433С. 4-01	Втулка		2	
10.2	TE354. 433. 6. 1	качающийся рычаг		1	
11	GBT97. 1-12-A3L	Плоская шайба		4	
12	GBT5783-M8X25-8. 8-A2L	Болт с шестигранной головкой		2	
13	GBT93-8-A3L	Стандартная пружинная шайба		5	

TE354. 433В Механизм управления тормозами в сборе-2 (cont'd.)

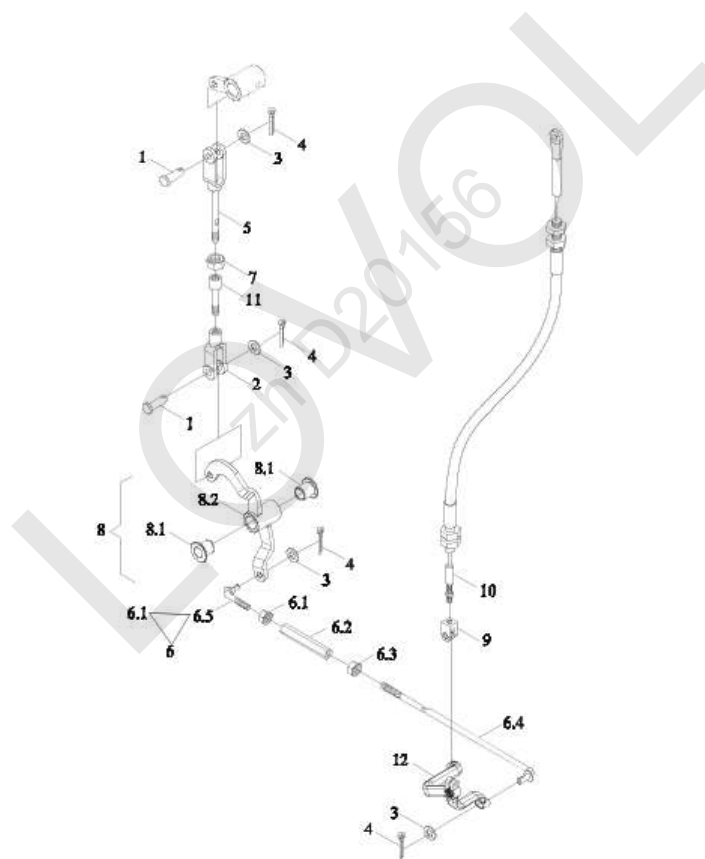
Но- мер	Номер детали	Название детали	Вер- сия	Ко- ли- чес- тво	Приме- чание
14	TE354. 433-02	качающийся рычаг		1	
15	TE250. 433С-11	соединительная вилка		2	
16	TE354. 433. 1	опорное основание		1	
17	GBT5783-M8X20-8. 8-A2L	Болт с шестигранной головкой		2	
18	TE250. 433С. 17	тяга		2	
19	TE354. 433В. 4	тормозная тяга		1	
19. 1	GBT6171-M12X1. 5-LH-8-A3L	1 тип шестигранная гайка		1	
19. 2	TE354. 433-03	Соединительный стержень		1	
19. 3	GBT6171-M12X1. 5-8-A3L	1 тип шестигранная гайка		1	
19. 4	TE354. 433В. 2	тяга		1	
19. 5	TE354. 433В. 3	тяга		1	
20	TE250. 433С. 8	тормозная оттяжка		1	
21	GBT882-B10X35-A3L	Вал Штыря		1	
22	GBT6170-M8-8-A2L	1 тип шестигранная гайка		1	
23	TE250. 433С. 13	кронштейн		1	
24	TA820. 213D. 3	ручка		1	
24. 1	GBT5783-M8X30-8. 8-A2L	Болт с шестигранной головкой		2	

TE354. 433B Механизм управления тормозами в сборе-2 (cont'd.)

Но- мер	Номер детали	Название детали	Вер- сия	Ко- ли- чес- тво	Приме- чание
24.2	TA820.213D.3.1	ручка		1	
24.3	GBT93-8-A3L	Стандартная пружинная шайба		2	
24.4	GBT6170-M8-8-A2L	1 тип шестигранная гайка		2	
25	GBT5783-M8X35-8.8-A2L	Болт с шестигранной головкой		1	
26	TE250.433C-12	крепежная пластинка		1	

LOVOL
zh D20156

TE354. 433В Механизм управления тормозами в сборе-3



TE354. 433В Механизм управления тормозами в сборе-3

Но- мер	Номер детали	Название детали	Вер- сия	Ко- ли- чес- тво	Приме- чание
	TE354. 433В	Механизм управления тормозами в сборе		1	
1	GBT882-B10X26-A3L	Вал Штыря		2	
2	FT300. 43. 110	вилка заднего колеса		2	
3	GBT97. 1-10-A3L	Плоская шайба		7	
4	GBT91-3. 2X22-A3L	Шплинт		11	
5	TE250. 433C-14a	соединительная штанга		1	
6	TE354. 433В. 5	тормозная тяга		1	
6.1	GBT6171-M12X1. 5-LH-8-A3L	1 тип шестигранная гайка		1	
6.2	TE354. 433-03	Соединительный стержень		1	
6.3	GBT6171-M12X1. 5-8-A3L	1 тип шестигранная гайка		1	
6.4	TE354. 433В. 1	тяга		1	
6.5	TE354. 433. 4	тяга		1	
7	GBT6171-M10X1-8-A2L	1 тип шестигранная гайка		2	
8	TE354. 433. 5	качающийся рычаг		1	
8.1	TE250. 433C. 4-01	Втулка		2	
8.2	TE354. 433. 5. 1	качающийся рычаг		1	
9	TE250. 433C-11	соединительная вилка		2	
10	TE250. 433C. 12	тормозная оттяжка		1	

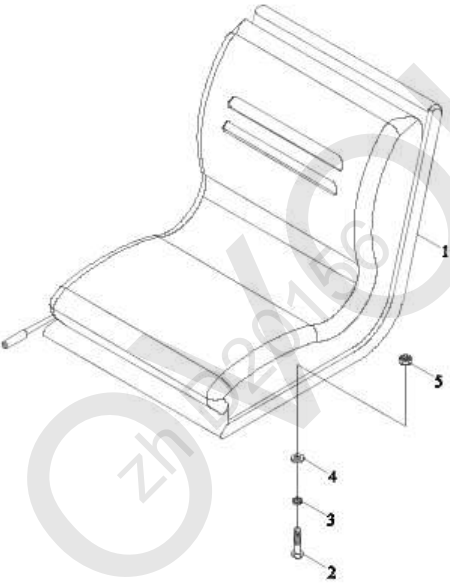
TE354. 433В М е х а н и з м у п р а в л е н и я т о р м о з а м и в с б о р е - 3 (cont'd.)

Но- мер	Номер детали	Название детали	Вер- сия	Ко- ли- чес- тво	Приме- чание
11	TE250. 433С. 17	т я г а		2	
12	TE354. 433-01a	к а ч а ю щ и й с я р ы ч а г		1	

LOVOL
zh D20156

TC02440050000K М о н т а ж с и д е н ь я в с б о р е

LOWVOL
zh D20156

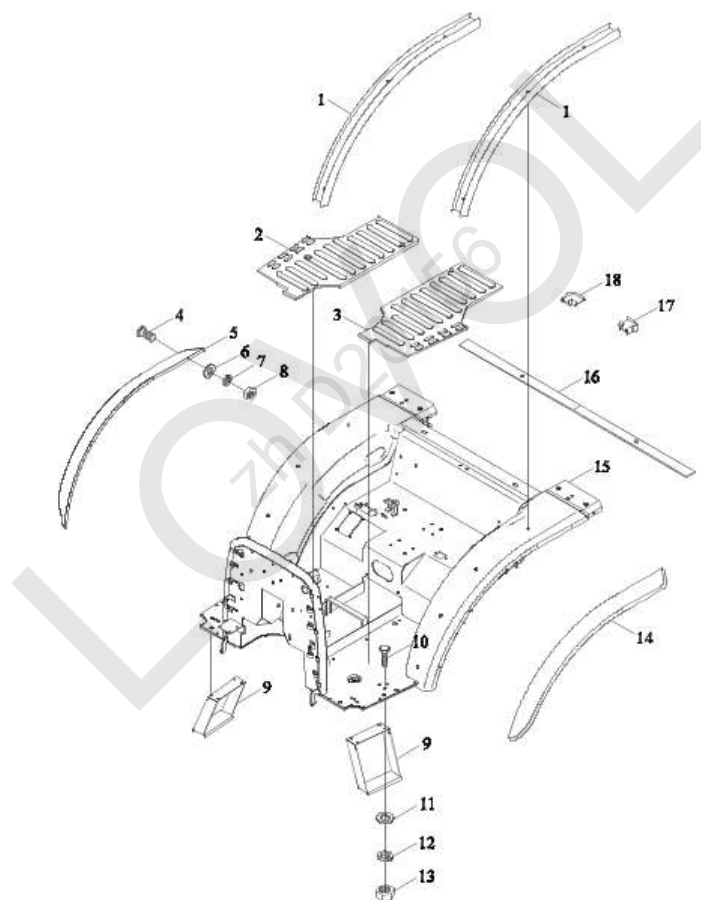


TC02440050000K М о н т а ж с и д е н ь я в с б о р е

Но- мер	Номер детали	Название детали	Вер- сия	Ко- ли- чес- тво	Приме- чание
	TC02440050000K	установка кресла		1	
1	TC02440050001K	кресло		1	
2	GBT5783-M8X20-8.8-A3L	болт		4	
3	GBT93-8-A0P	прокладное кольцо		4	
4	GBT97.1-8-A0P	прокладное кольцо		4	
5	GBT6170-M8-8-A3L	матка винта		4	

LOVOL
zh D20156

TL01452140000K М о н т а ж н ы й б л о к п о л а в с б о р е - 1



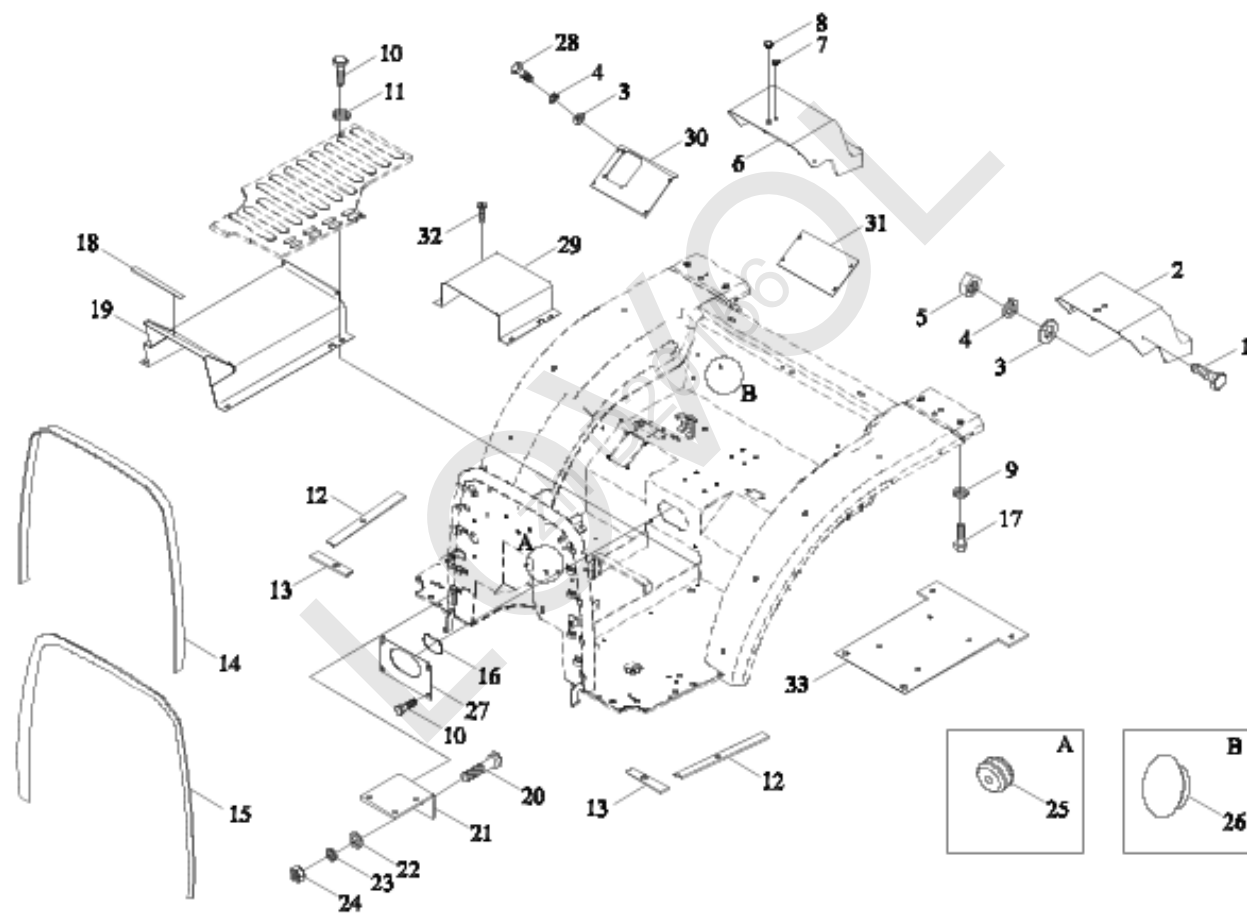
TL01452140000K М о н т а ж н ы й б л о к п о л а в с б о р е - 1

Но- мер	Номер детали	Название детали	Вер- сия	Ко- ли- чес- тво	Приме- чание
	TL01452140000K	М о н т а ж н ы й б л о к п о л а в с б о р е		1	
1	TE250.453-04	р е з и н о в а я л е н т а		2	
2	TE250.472E-02	п о д у ш к а		1	
3	TE250.472E-03	п о д у ш к а		1	
4	GBT818-M5X12-4.8-A2L	В и н т с п о п е р е ч н о й к а н а в к о й		10	
5	TE254.472-02	В н е ш н и й б р ы з г о в и к		1	
6	GBT97.1-5-A0P	П л о с к а я ш а й б а		10	
7	GBT93-5-A0P	С т а н д а р т н а я п р у ж и н н а я ш а й б а		10	
8	GBT6170-M5-8-A2L	м а т к а в и н т а		10	
9	TE250.453.2	п е д а л ь		2	
10	GBT5783-M10X35-8.8-A3L	Б о л т с ш е с т и г р а н н о й г о л о в к о й		8	
11	GBT97.1-10-A0P	П л о с к а я ш а й б а		8	
12	GBT93-10-A0P	С т а н д а р т н а я п р у ж и н н а я ш а й б а		8	
13	GBT6170-M10-8-A3L	м а т к а в и н т а		8	
14	TE254.472-01	В н е ш н и й б р ы з г о в и к		1	
15	TL01452140003K	п о л		1	
16	TE250.453-05	р е з и н о в а я л е н т а		1	

TL01452140000K М о н т а ж н ы й б л о к п о л а в с б о р е - 1 (cont'd.)

Но- мер	Номер детали	Название детали	Вер- сия	Ко- ли- чес- тво	Приме- чание
17	TB550.452D-14	герметический блок		1	
18	TB550.452D-15	герметический блок		1	

TL01452140000K М о н т а ж н ы й б л о к п о л а в с б о р е - 2



TL01452140000K М о н т а ж н ы й б л о к п о л а в с б о р е - 2

Но- мер	Номер детали	Название детали	Вер- сия	Ко- ли- чес- тво	Приме- чание
	TL01452140000K	М о н т а ж н ы й б л о к п о л а в с б о р е		1	
1	GBT5783-M5X16-8.8-A2L	Б о л т с ш е с т и г р а н н о й г о л о в к о й		4	
2	TE324.472.1-01	З а д н и й б р ы з г о в и к		1	
3	GBT97.1-5-A0P	П л о с к а я ш а й б а		12	
4	GBT93-5-A0P	С т а н д а р т н а я п р у ж и н н а я ш а й б а		12	
5	GBT6170-M5-8-A2L	м а т к а в и н т а		4	
6	TE324.472.2-01	г р я з е в о й щ и т о к		1	
7	TE250.453-10	з а г л у ш к а		2	
8	TE250.453-09	з а г л у ш к а		2	
9	GBT97.1-6-A0P	П л о с к а я ш а й б а		10	
10	GBT5783-M6X16-8.8-A2L	Б о л т с ш е с т и г р а н н о й г о л о в к о й		10	
11	GBT93-6-A0P	С т а н д а р т н а я п р у ж и н н а я ш а й б а		8	
12	TE250.453-03	р е з и н о в а я л е н т а		2	
13	TE250.472E-05	р е з и н о в а я л е н т а		2	
14	TE250.472F-01	П р о к л а д к а с е а л а н т		1	
15	TE250.472E-04	р е з и н о в а я л е н т а		1	
16	TE254.472-10	к р ы ш к а		1	
17	GBT5783-M6X12-8.8-A2L	Б о л т с ш е с т и г р а н н о й г о л о в к о й		4	

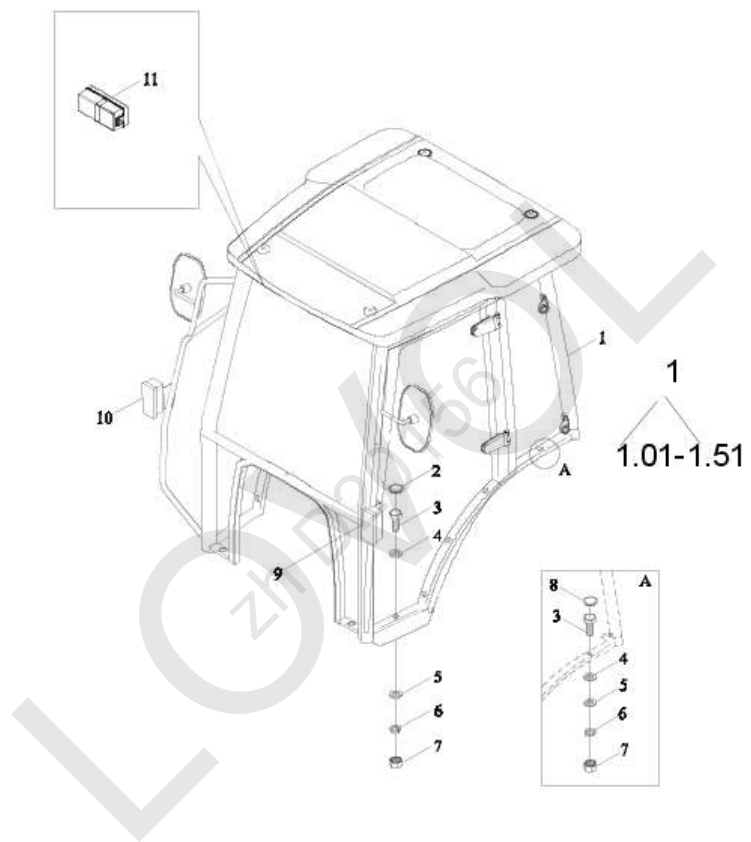
TL01452140000K М о н т а ж н ы й б л о к п о л а в с б о р е - 2 (cont'd.)

Но- мер	Номер детали	Название детали	Вер- сия	Ко- ли- чес- тво	Приме- чание
18	TE250.472F-05	Прокладка уплотнения		1	
19	TE250.472F.3	Сварка верхней крышки		1	
20	GBT5783-M8X20-8.8-A2L	Болт с шестигранной головкой		5	
21	TE250.472F-04	кронштейн		1	
22	GBT97.1-8-A0P	Плоская шайба		5	
23	GBT93-8-A0P	Стандартная пружинная шайба		5	
24	GBT6170-M8-8-A2L	матка винта		2	
25	TG1204.20A-02	разиновый диафрагма		1	
26	TE250.472E-06	заглушка		3	
27	TE250.472F-07	Верхняя крышка		1	
28	GBT5783-M5X12-8.8-A2L	Болт с шестигранной головкой		8	
29	TE250.472F-06	накладка		1	
30	TE254.472-13	накладка		1	
31	TE254.472-14	Крышка		1	
32	GBT819.1-M8X16-4.8-A2L	Винт с потайной голов- кой с поперечной канавкой		1	
33	TL01452130004K	монтажная плита		1	

LOVOL
zh D20156

TE250.455A М о н т а ж н ы й б л о к к а б и н ы в с б о р е

LOWVOL
zh D20156



TE250.455A Монтажный блок кабины в сборе

Но- мер	Номер детали	Название детали	Вер- сия	Ко- ли- чес- тво	Приме- чание
1	TE250.455A TE250.455A.1	водительский кабинет Кабина в сборе		1	
1.10	TE250.455.18	单面灯线束		2	
1.11	TE250.455.19	вход воздуха		2	
1.12	TE250.455.20	выход воздуха		5	
1.13	TE250.455.21	выключатель		1	
1.14	TE250.455.22	трубка теплого ветра		2	
1.15	TE250.455.23	резиновая прокладка		4	
1.16	TE250.455.24	трубка		2	
1.17	TE250.455.25	монтажное гнездо		2	
1.18	TE250.455.28	35工艺孔盖		2	
1.19	TE250.455.32	标示牌		1	
1.20	TE250.455.33	标志牌0148		1	
1.21	TB600.45L.1-35	гибкий хомут		2	
1.22	TB600.45L.2-06	прокладка		8	
1.23	TB600.45L-70	подушка		4	
1.24	FT300.45.992	заглушка		2	
1.25	TB600.45L-68	солнцезащитный козырёк		1	
1.26	TB600.45L-29	ветровой крючок		2	
1.27	TB600.45L.1-29	винтовая нарезка		2	

TE250. 455A М о н т а ж н ы й б л о к к а б и н ы в с б о р е (cont'd.)

Но- мер	Номер детали	Название детали	Вер- сия	Ко- ли- чес- тво	Приме- чание
1. 28	TE250. 455. 31	平垫Φ6加大		8	
1. 29	TE250. 455. 34	平垫Φ10加大		2	
1. 30	TE250. 455. 35	平垫Φ12加大厚1.5mm		2	
1. 31	TB600. 45L-30	внутренняя пряжка		16	
1. 32	TB600. 45-05	подкос		2	
1. 33	TE250. 455. 17	губки		2	
1. 34	TE250. 455A. 1. 1	Кабина сваренная в сборе		1	
1. 35	TE250. 455A. 1. 3	выключатель		1	
1. 36	TE250. 455. 29	侧窗开启内垫		2	
1. 37	TB600. 45L-54	резиновая втулка		2	
1. 38	TB600. 45L-31	Стеклопанельная циновка		4	
1. 39	TE250. 455-01	стекло		1	
1. 40	TE250. 455-02	стекло		1	
1. 41	TE250. 455-04a	стекло		1	
1. 42	TE250. 455. 10-01a	стекло		1	
1. 43	TE250. 455. 10-04	уплотнительная полоса		1	
1. 44	TE250. 455. 6-01a	стекло		1	
1. 45	TE250. 455. 6-04	уплотнительная полоса		1	
1. 46	TE250. 455. 7-01a	стекло		1	

TE250. 455A М о н т а ж н ы й б л о к к а б и н ы в с б о р е (cont'd.)

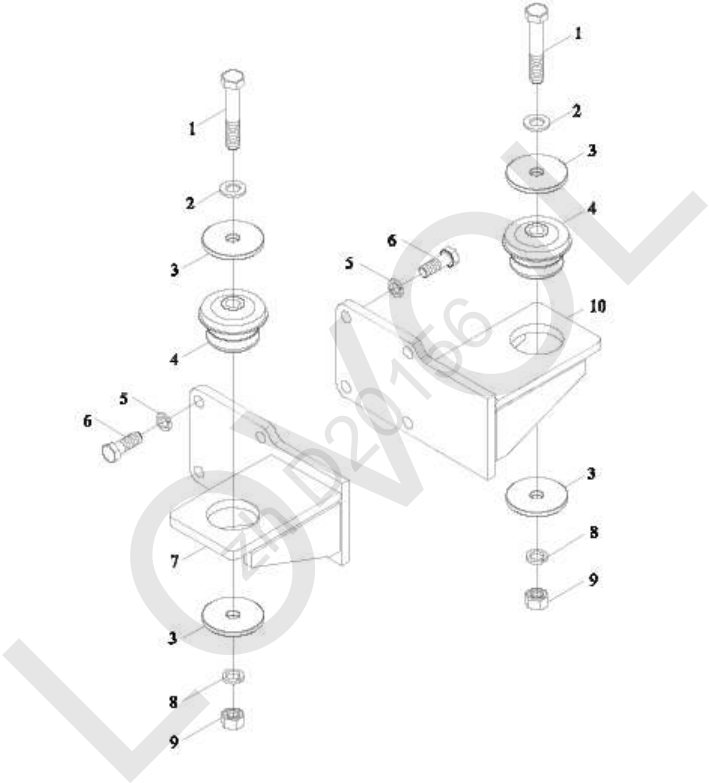
Но- мер	Номер детали	Название детали	Вер- сия	Ко- ли- чес- тво	Приме- чание
1.47	TE250. 455. 7-02	уплотнительная полоса		1	
1.48	TE250. 455. 8-02	уплотнительная полоса		1	
1.49	TE250. 455. 8-01a	стекло		1	
1.50	TE250. 455. 9-01a	стекло		1	
1.51	TE250. 455. 9-02	车门玻璃密封条		1	
2	TE250. 453-08	驾驶室堵盖		2	
3	GBT5783-M12X30-8. 8-A3L	Болт с шестигранной головкой		14	
4	GBT848-12-A0P	Небольшая шайба		14	
5	GBT97. 1-12-A0P	Плоская шайба		14	
6	GBT93-12-A0P	Стандартная пружинная шайба		14	
7	GBT6170-M12-8-A3L	1 тип шестигранная гайка		14	
8	TG1254. 451-10	工艺孔盖-2		12	
9	FT650. 48. 084	лампа порученя		1	
10	FT650. 48. 085	лампа порученя		1	
1.01	TB600. 45. 11	Стеклоочиститель		1	
1.02	TB600. 45L-60	Задний стеклоо- чиститель в сборе		1	
1.03	TE250. 455. 10a	дверь автомобиля		1	

TE250. 455A М о н т а ж н ы й б л о к к а б и н ы в с б о р е (cont'd.)

Но- мер	Номер детали	Название детали	Вер- сия	Ко- ли- чес- тво	Приме- чание
1.04	TE250. 455. 4	зеркало задней обзорности		1	
1.05	TE250. 455. 5	зеркало задней обзорности		1	
1.06	TE250. 455. 6a	заднее окно		1	
1.07	TE250. 455. 7a	боковое окно		1	
1.08	TE250. 455. 8a	боковое окно		1	
1.09	TE250. 455. 9a	Левая дверь в сборе		1	
11	FT650. 48. 082	Лампа		4	

TE254.457 Передний соединитель в сборе

LOWVOL
zh D20156

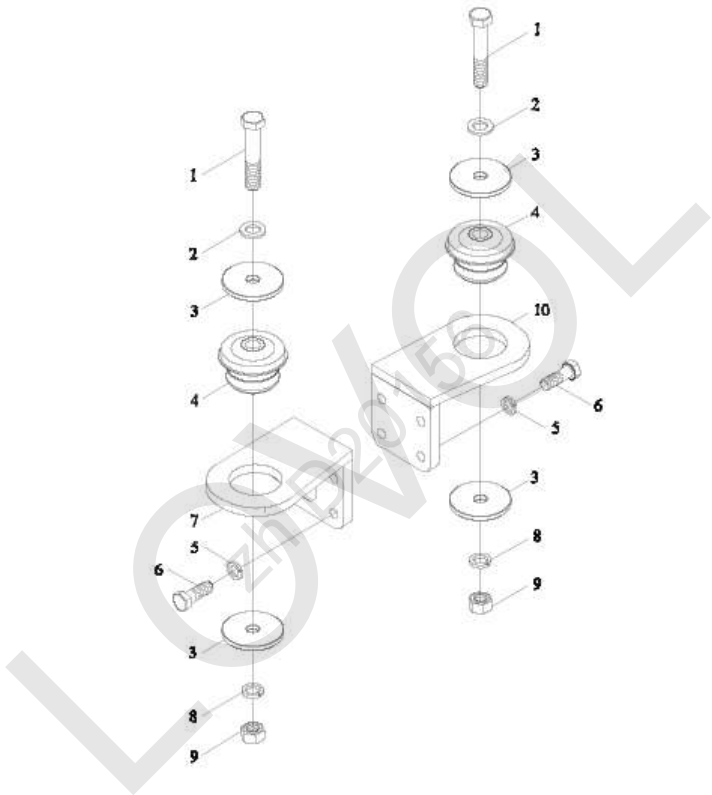


TE254.457 Передний соединитель в сборе

Но- мер	Номер детали	Название детали	Вер- сия	Ко- ли- чес- тво	Приме- чание
1	GBT5783-M16X90-8.8-A2L	болт		2	
2	GBT97.1-16-A0P	прокладное кольцо		2	
3	TE254.457-01	ограничительное кольцо		4	
4	TE254.457.3	Буферный блок		2	
5	GBT93-14-A0P	прокладное кольцо		8	
6	GBT5783-M14X40-8.8-A3L	болт		8	
7	TE254.457.1	кронштейн		1	
8	GBT93-16-A0P	прокладное кольцо		2	
9	GBT6170-M16-8-A3L	матка винта		2	
10	TE254.457.2	кронштейн		1	

TE354.458 З а д н и й с о е д и н и т е л ь в с б о р е

LOWVOL
zh D20156

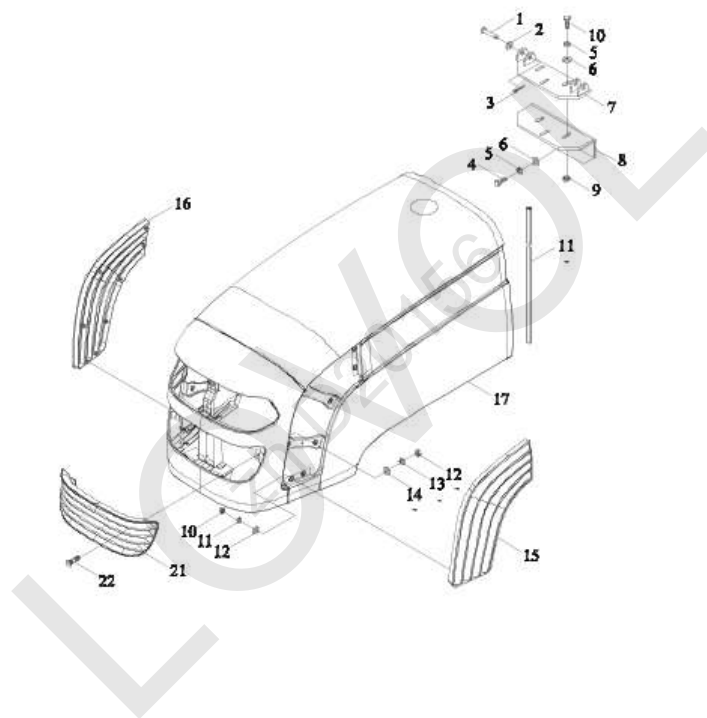


TE354.458 Задний соединитель в сборе

Но- мер	Номер детали	Название детали	Вер- сия	Ко- ли- чес- тво	Приме- чание
1	GBT5783-M16X90-8.8-A2L	болт		2	
2	GBT97.1-16-A0P	прокладное кольцо		2	
3	TE254.457-01	ограничительное кольцо		4	
4	TE254.457.3	Буферный блок		2	
5	GBT93-12-A0P	прокладное кольцо		8	
6	GBT5783-M12X30-8.8-A3L	болт		8	
7	TE354.458.1	кронштейн		1	
8	GBT93-16-A0P	прокладное кольцо		2	
9	GBT6170-M16-8-A3L	матка винта		2	
10	TE354.458.2	кронштейн		1	

TE250.471C М о н т а ж н ы й б л о к к а п о т а в с б о р е

LOWVOL
zh D20156



TE250.471C Монтажный блок капота в сборе

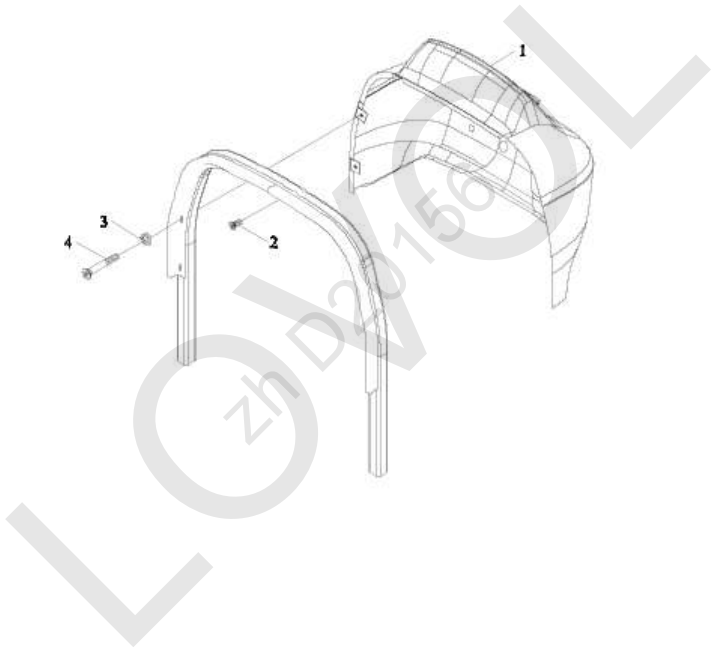
Но- мер	Номер детали	Название детали	Вер- сия	Ко- ли- чес- тво	Приме- чание
1	GBT882-B12X50	ось штыря		2	
2	GBT97.1-12-A0P	прокладное кольцо		2	
3	GBT91-4X20-A0P	штырь		2	
4	GBT5783-M10X30-8.8-A3L	болт		3	
5	GBT93-10-A0P	прокладное кольцо		6	
6	GBT97.1-10-A0P	прокладное кольцо		9	
7	TE250.471C.1	шарнир		1	
8	TE250.471C.2	кондуктор		1	
9	GBT6170-M10-8-A3L	матка винта		3	
10	GBT5783-M10X35-8.8-A3L	болт		3	
11	FT250.47C.230	уплотнительная полоса		1	
12	GBT6170-M6-8-A2L	матка винта		3	
13	GBT93-6-A0P	прокладное кольцо		2	
14	GBT97.1-6-A0P	прокладное кольцо		2	
15	FT250B.47.302	сетка		1	
16	FT250B.47.303	сетка		1	
17	TE250.471C.4	капот машины		1	
18	GBT97.1-5-A0P	прокладное кольцо		18	
19	GBT93-5-A0P	прокладное кольцо		18	
20	GBT6172.1-M5-A2L	матка винта		18	

TE250.471C Монтажный блок капота в сборе (cont'd.)

Но- мер	Номер детали	Название детали	Вер- сия	Ко- ли- чес- тво	Приме- чание
21	FT250B.47.301	сетка		1	
22	GBT818-M6X16-4.8-A2L	винт		2	

TE250.474B М о н т а ж н ы й б л о к п р и б о р н о й п а н е л и в с б о р е

LOWVOL
zh D20156

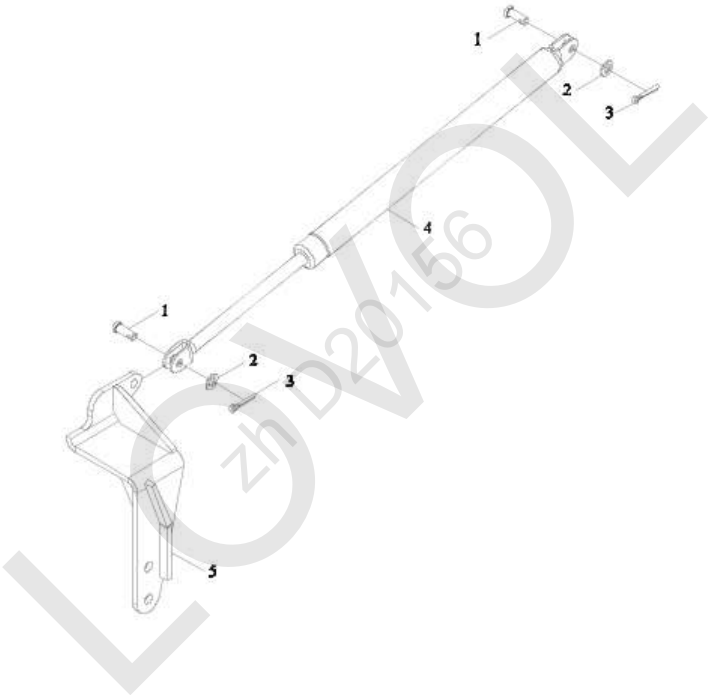


TE250. 474В М о н т а ж н ы й б л о к п р и б о р н о й п а н е л и в с б о р е

Но- мер	Номер детали	Название детали	Вер- сия	Ко- ли- чес- тво	Приме- чание
1	TE250. 474В. 1	приборный пульт		1	
2	GBT819. 1-M5X10-4. 8-A2L	Винт спотайной голов- кой с поперечной канавкой		1	
3	GBT93-5-A0P	Стандартная пружинная шайба		6	
4	GBT819. 1-M5X50-4. 8-A1L	Винт спотайной голов- кой с поперечной канавкой		6	

TE250.476D М о н т а ж н ы й б л о к п р у ж и н ы к а п о т а в с б о р е

LOWVOL
zh D20156

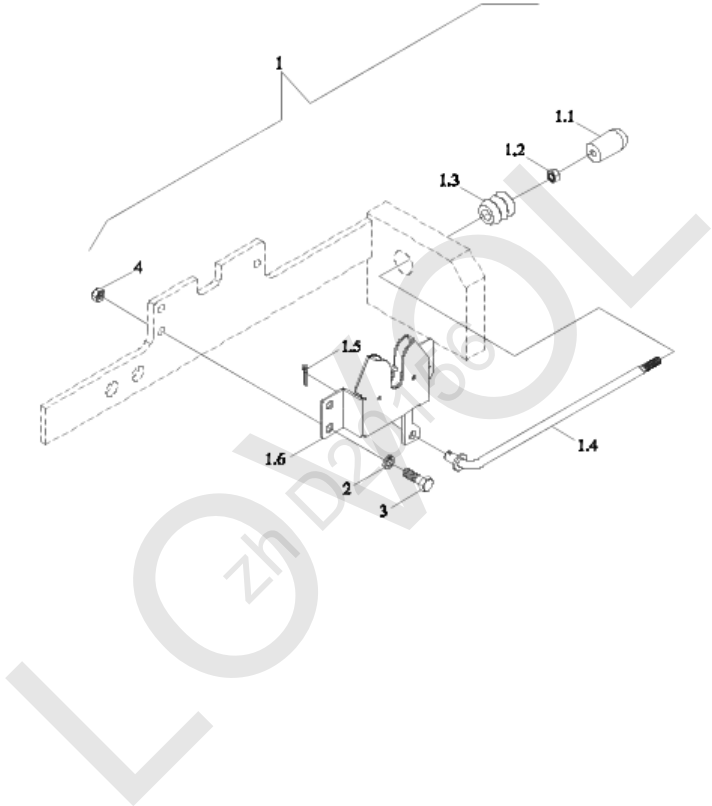


TE250.476D Монтажный блок пружины капота в сборе

Но- мер	Номер детали	Название детали	Вер- сия	Ко- ли- чес- тво	Приме- чание
1	GBT882-B8X22	ось штыря		2	
2	GBT95-8-A0P	прокладное кольцо		2	
3	GBT91-3.2X16-A0P	шплинт		2	
4	TE250.476D-01	пружина		1	
5	TE254.471.6	кондуктор		1	

TE250.477 М о н т а ж н ы й б л о к з а м к а к а п о т а в с б о р е

LOWVOL
zh D20156

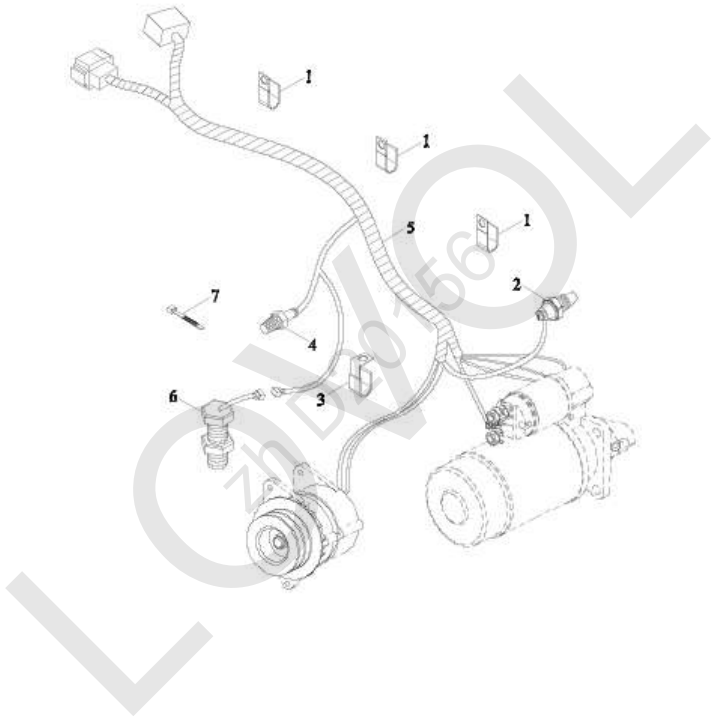


TE250.477 Монтажный блок замка капота в сборе

Но- мер	Номер детали	Название детали	Вер- сия	Ко- ли- чес- тво	Приме- чание
	TE250.477	Монтажный блок замка капота в сборе	006	1	
1	TE250.477.4	замок капота машины		1	
2	GBT93-5-A3L	прокладное кольцо		3	
3	GBT5783-M5X10-8.8-A2L	болт		3	
4	GBT6170-M6-8-A2L	матка винта		1	

TL01481190000K М о н т а ж н ы й б л о к ж г у т а п р о в о д о в д в и г а т е л я в с б о р е

LOWVOL
zh D20156

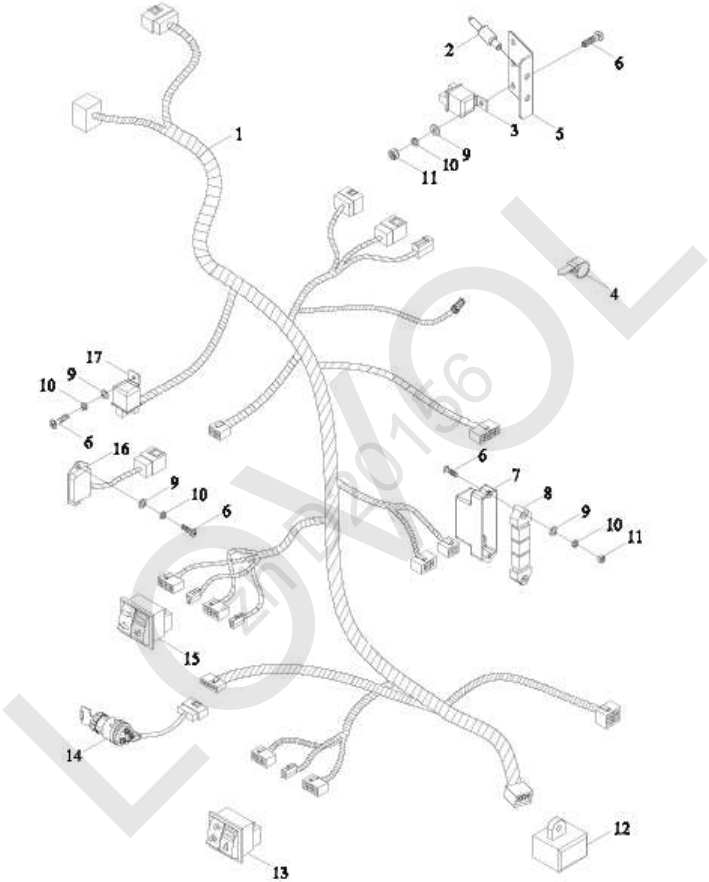


TL01481190000K М о н т а ж н ы й б л о к ж г у т а п р о в о д о в д в и г а т е л я в с б о р е

Но- мер	Номер детали	Название детали	Вер- сия	Ко- ли- чес- тво	Приме- чание
	TL01481190000K	М о н т а ж н ы й б л о к ж г у т а п р о в о д о в д в и г а т е л я в с б о р е	001		
1	FT304. 48L. 203	з а ж и м н ы й с к о б а		3	
2	FT65. 48. 072	Д а т ч и к т е м п е р а т у р ы в о д ы		1	
3	FT300. 48. 105	з а ж и м н ы й с к о б а		1	
4	FT300. 48. 073a	с и г н а л и з а т о р		1	
5	TL01481190001K	ж г у т п р о в о д о в		1	
6	TS10481010002	д а т ч и к		1	
7	Q67405100	с т я ж н а я л е н т а		1	

TL01482230000K М о н т а ж н ы й б л о к ж г у т а п р о в о д о в к у з о в а в с б о р е

LOWVOL
zh D20156

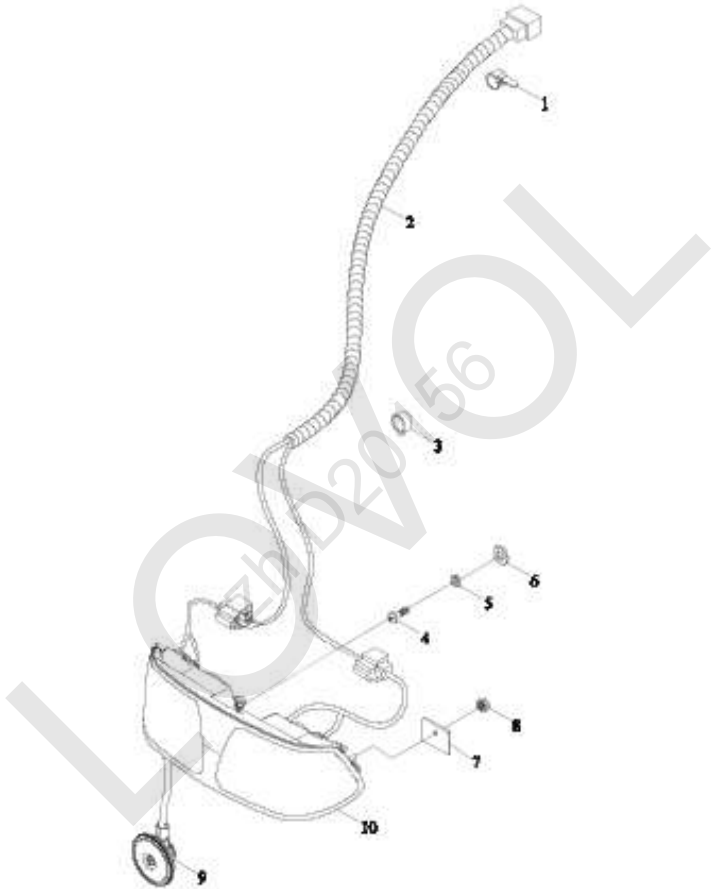


TL01482230000K Монтажный блок жгута проводов кузова в сборе

Но- мер	Номер детали	Название детали	Вер- сия	Ко- ли- чес- тво	Приме- чание
1	TL01482230001K	жгут проводов		1	
2	TB550.484.2	Выключатель стоп- сигнала		2	
3	FT65.48.055	Реле света		1	
4	3724D01-201	гибкий хомут		8	
5	TE250.482Y-01	кронштейн		1	
6	GBT818-M6X20-4.8-A2L	Винт поперечной канавкой		10	
7	TE250.482A-02	крышка		1	
8	TL01482150002K	Блок реле		1	
9	GBT97.1-6-A0P	Плоская шайба		10	
10	GBT93-6-A0P	Стандартная пружинная шайба		10	
11	GBT6170-M6-8-A2L	1 тип шестигранная гайка		8	
12	TL01482150003K	надежная коробка		1	
13	TH354.482.5	выключатель		1	
14	TB550.482.3	замок зажигания		1	
15	TH354.482.4	выключатель		1	
16	TE250.482A.3	Регулятор напряжения		1	
17	FT300.48.055	реле		1	

TL01483020000K М о н т а ж н ы й б л о к ж г у т а п р о в о д о в п е р е д н е г о
о с в е щ е н и я в с б о р е

LOWVOL
zh D20156

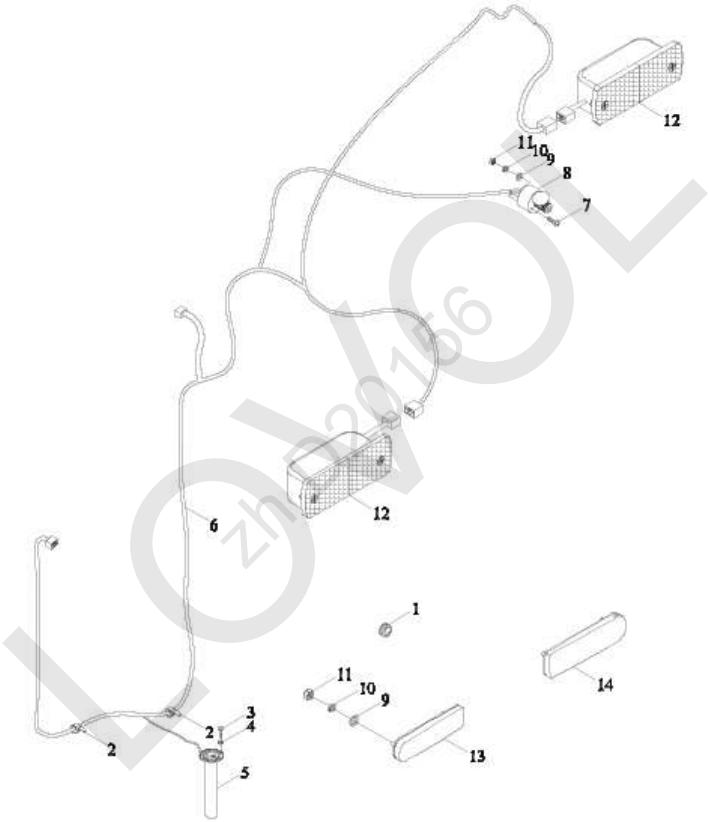


TL01483020000K М о н т а ж н ы й б л о к ж г у т а п р о в о д о в п е р е д н е г о
о с в е щ е н и я в с б о р е

Но- мер	Номер детали	Название детали	Вер- сия	Ко- ли- чес- тво	Приме- чание
	TL01483020000K	Монтажный блок жгута проводов переднего освещения в сборе	003	1	
1	3724D01-201	гибкий хомут		1	
2	TL02483010001a	жгут проводов		1	
3	3203505D9-L	гибкий хомут		5	
4	GBT818-M8X16-4.8-A2L	винт		2	
5	GBT93-8-A3L	прокладное кольцо		2	
6	GBT97.1-8-A3L	прокладное кольцо		2	
7	TE250.483-01	прокладочный лист		2	
8	GBT6177.1-M6-8-A2L	матка винта		2	
9	TC03483010002	гудок		1	
10	TL02483010002	лобный фонарь		1	

TL01484310000K М о н т а ж н ы й б л о к ж г у т а п р о в о д а з а д н е г о о с в е щ е н и я в
с б о р е

LOWVOL
zh D20156

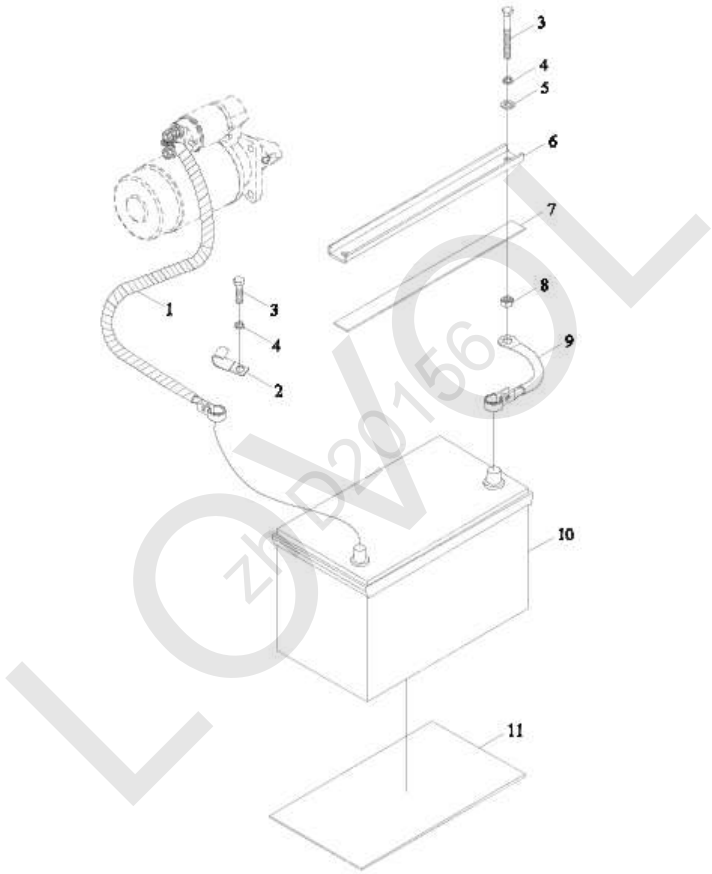


TL01484310000K М о н т а ж н ы й б л о к ж г у т а п р о в о д а з а д н е г о о с в е щ е н и я в
с б о р е

Но- мер	Номер детали	Название детали	Вер- сия	Ко- ли- чес- тво	Приме- чание
1	FT800A. 48L. 101	Манжета провода		4	
2	3724D01-201	гибкий хомут		5	
3	GBT818-M4X10-4.8-A2L	Винт с поперечной канавкой		5	
4	GBT93-4-A0P	Стандартная пружинная шайба		5	
5	TL01484240002K	датчик		1	
6	TL01484310001K	жгут проводов		1	
7	GBT818-M5X35-4.8-A1L	Винт с поперечной канавкой		3	
8	TD900. 484. 2	розетка		1	
9	GBT97. 1-5-A0P	Плоская шайба		8	
10	GBT93-5-A0P	Стандартная пружинная шайба		8	
11	GBT6170-M5-8-A2L	1 тип шестигранная гайка		8	
12	TL01484230002K	Хвостовой фонарь		2	
13	TB450. 484E. 5	отражатель		1	
14	TB450. 484E. 6	отражатель		1	

TE300.485C установка аккумуляторов в сборе

LOWVOL
zh D20156

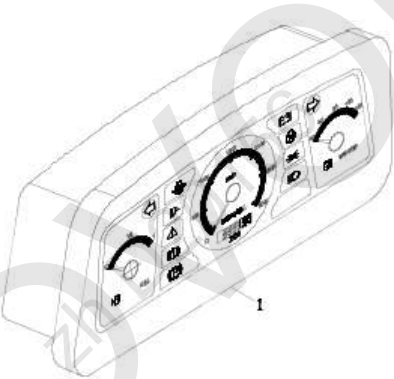


TE300.485C установка аккумуляторов в сборе

Но- мер	Номер детали	Название детали	Вер- сия	Ко- ли- чес- тво	Приме- чание
1	FT300.48.017	линия питания		1	
2	FT65.48.095	зажимный скоба		1	
3	GBT5783-M8X80-8.8-A2L	Болт с шестигранной головкой		3	
4	GBT93-8-A0P	шайба		3	
5	GBT97.1-8-A0P	шайба		2	
6	TE300.485A-01	Плита батареи		1	
7	TE250.485A-02	нажимная прокладка		1	
8	GBT6170-M8-8-A2L	1 тип шестигранная гайка		1	
9	TE300.485.3	кабель		1	
10	TE250.24B.1L	аккумулятор		1	
11	FT250.24B.103	резиная шкура		1	

TE2S487020000K Комбинация приборов в сборе

LOWVOL
zh D20156

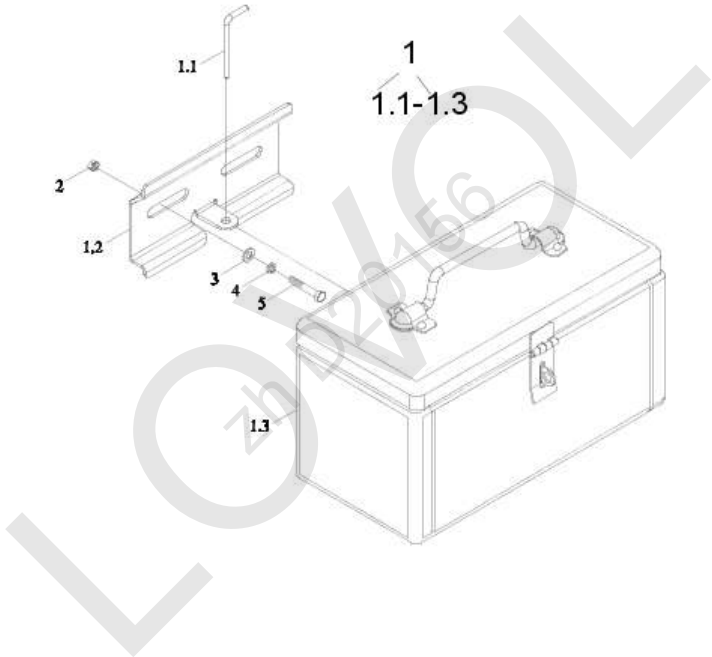


TE2S487020000K Комбинация приборов в сборе

Но- мер	Номер детали	Название детали	Вер- сия	Ко- ли- чес- тво	Приме- чание
1	TE2S487020000K	Комбинация приборов в сборе	001	1	

FT300.49.001 И н с т р у м е н т а л ь н ы й я щ и к в с б о р е

LOWVOL
zh D20156

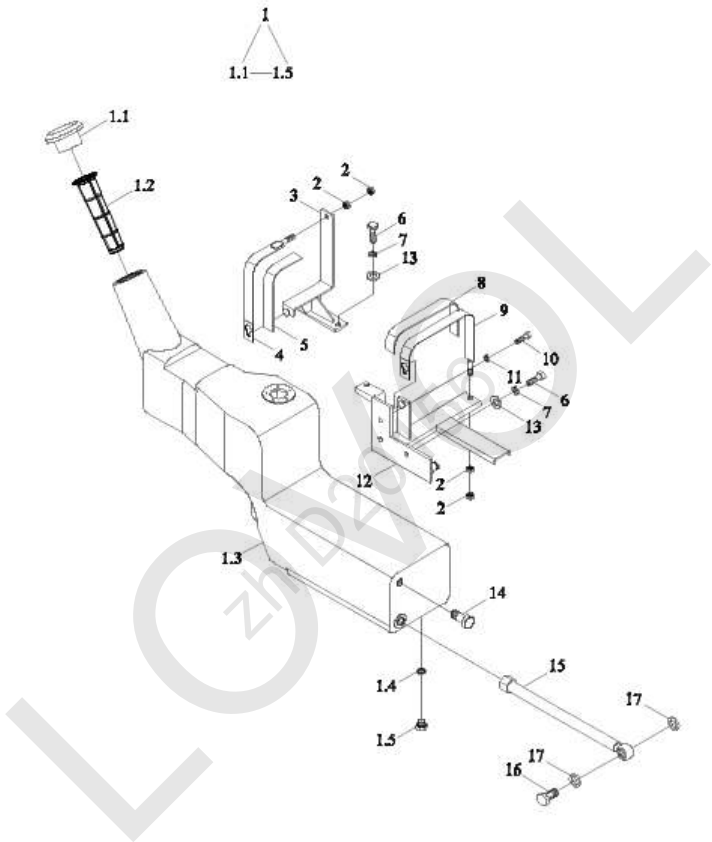


FT300.49.001 Инструментальный ящик в сборе

Но- мер	Номер детали	Название детали	Вер- сия	Ко- ли- чес- тво	Приме- чание
1	ТВ400.49.1	инструментальный ящик		1	
1.1	FT65.49.102	штырь		1	
1.2	FT65.49.103	Фиксированная пластина		1	
1.3	ТВ400.49.1.1	инструментальный ящик		1	
2	GBT6170-M12-8-A3L	1 тип шестигранная гайка		2	
3	GBT97.1-12-A0P	Плоская шайба		2	
4	GBT93-12-A0P	Стандартная пружинная шайба		2	
5	GBT5783-M12X35-8.8-A3L	Болт с шестигранной головкой		2	

TL02500040000K М о н т а ж н ы й б л о к т о п л и в н о г о б а к а в с б о р е

LOWVOL
zh D20156



TL02500040000K М о н т а ж н ы й б л о к т о п л и в н о г о б а к а в с б о р е

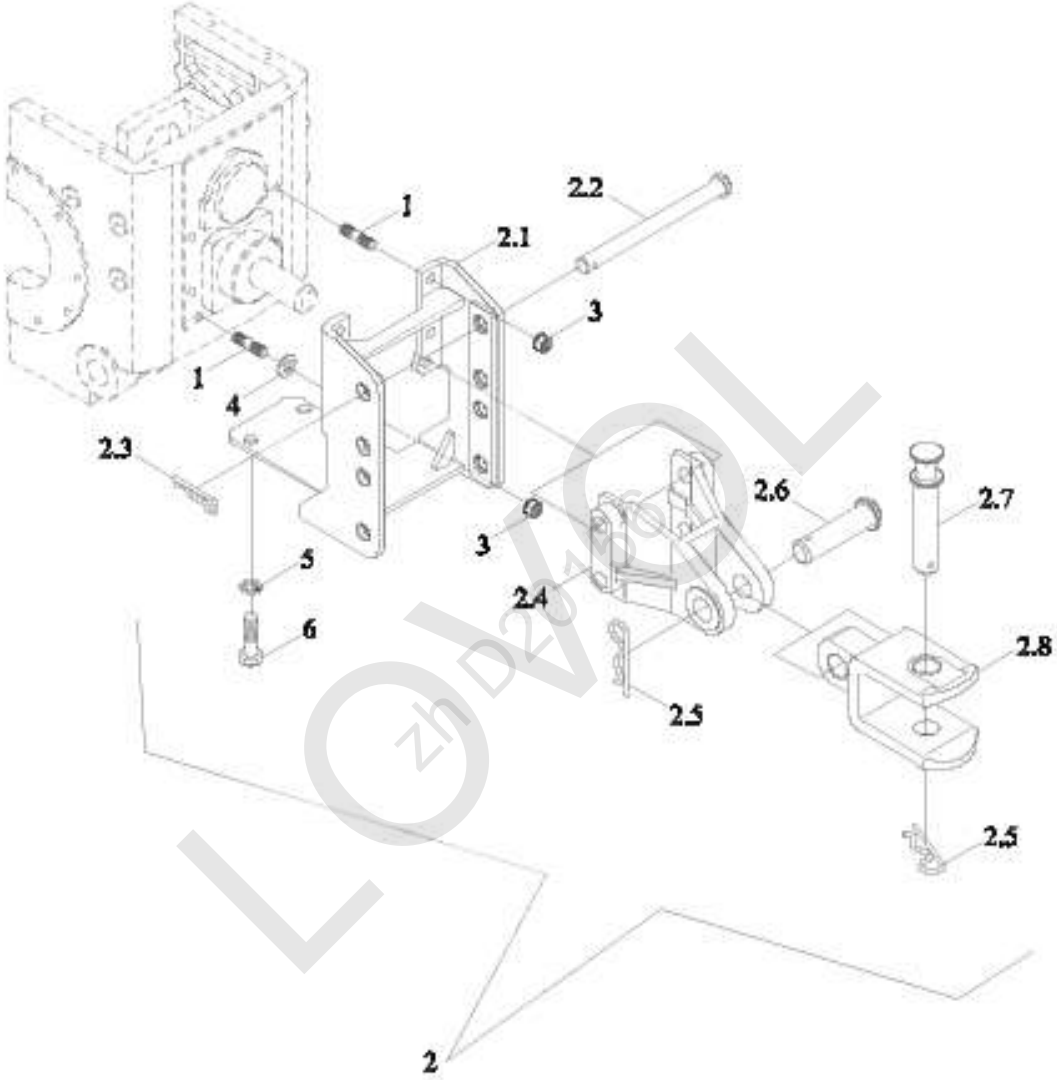
Но- мер	Номер детали	Название детали	Вер- сия	Ко- ли- чес- тво	Приме- чание
	TL02500040000K	М о н т а ж н ы й б л о к т о п л и в - н о г о б а к а в с б о р е		1	
1	TE254. 50A. 1	м а с л о б а к		1	
1.1	TD800. 501A. 1. 1	К р ы ш к а т о п л и в н о г о б а к а		1	
1.2	TF1004. 501. 1-02	ф и л ь т р о в а л ь н а я с е т к а		1	
1.3	TE254. 50A. 1-01	к о р п у с к а р т е р а		1	
1.4	JBT982-16	К о м б и н и р о в а н н а я у п - л о т н и т е л ь н а я ш а й б а		1	
1.5	Q617B16	в в е р т ы ш		1	
2	GBT6170-M10-8-A3L	1 т и п ш е с т и г р а н н а я г а й к а		4	
3	TL02500040002K	к р о н ш т е й н		1	
4	TE254. 50A. 4a	г и б к и й х о м у т		1	
5	TE254. 50A-01	р е з и н о в а я п р о к л а д к а		1	
6	GBT5783-M12X30-8. 8-A3L	Б о л т с ш е с т и г р а н н о й г о л о в к о й		4	
7	GBT93-12-A3L	С т а н д а р т н а я п р у ж и н н а я ш а й б а		4	
8	TE254. 50A-02	р е з и н о в а я п р о к л а д к а		1	
9	TE254. 50A. 5a	г и б к и й х о м у т		1	
10	GBT5783-M10X30-8. 8-A3L	Б о л т с ш е с т и г р а н н о й г о л о в к о й		1	

TL02500040000K М о н т а ж н ы й б л о к т о п л и в н о г о б а к а в с б о р е (cont'd.)

Но- мер	Номер детали	Название детали	Вер- сия	Ко- ли- чес- тво	Приме- чание
11	GBT93-10-A3L	Стандартная пружинная шайба		1	
12	TL02500040001K	кронштейн		1	
13	GBT97. 1-12-A3L	Плоская шайба		2	
14	GBT5786-M14X1. 5X30-8. 8-A3L	Болт с шестигранной головкой		1	
15	TE354. 50. 1	маслопровод		1	
16	FT65. 50. 106	Полый болт		1	
17	JBT982-14	Комбинированная уп- лотнительная шайба		3	

TE300.53C М о н т а ж н ы й б л о к т я г о в о - с ц е п н о г о у с т р о й с т в а в с б о р е

LOWVOL
zh D20156

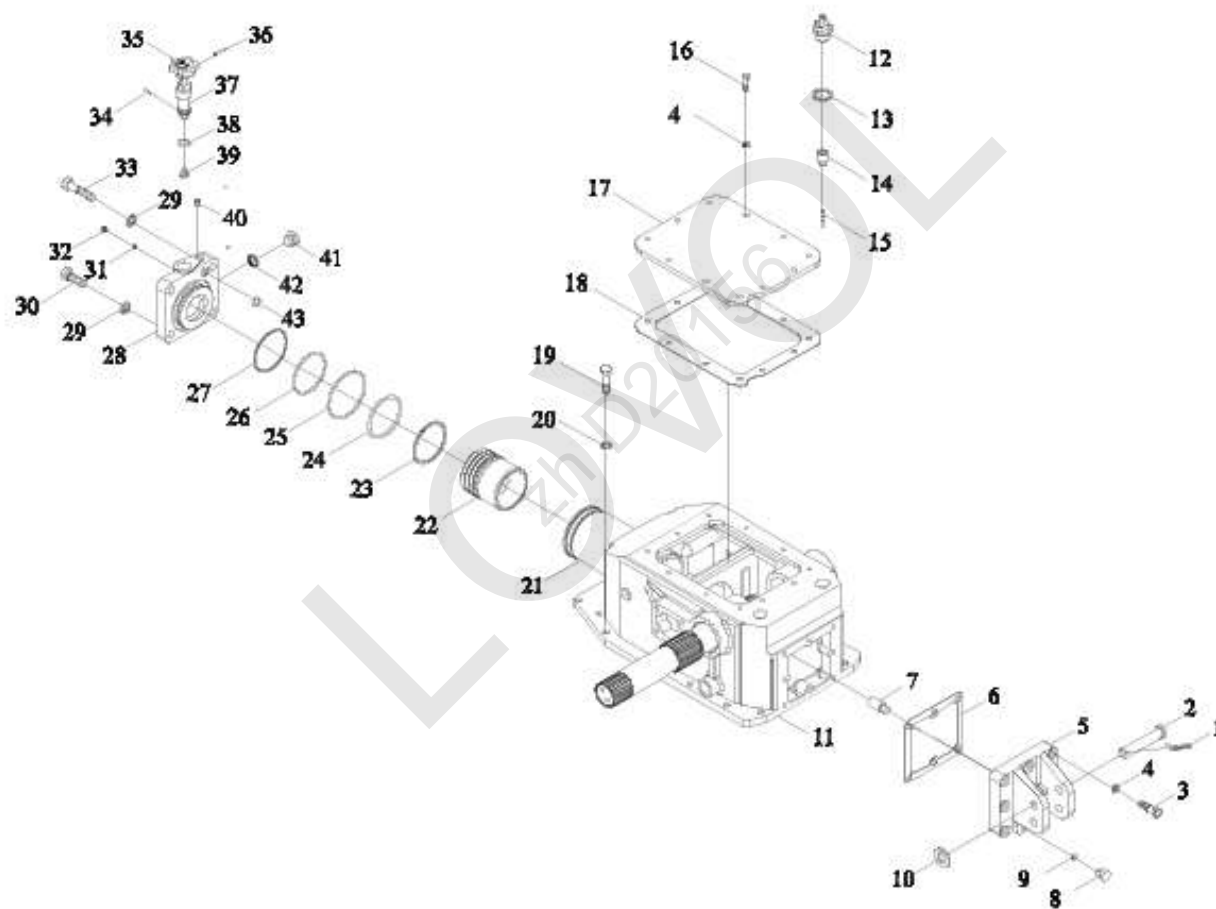


TE300.53C Монтажный блок тягово-сцепного устройства в сборе

Но- мер	Номер детали	Название детали	Вер- сия	Ко- ли- чес- тво	Приме- чание
	TE300.53C	Монтажный блок тягово-сцепного устройства в сборе		1	
1	GBT899-M12X30-10.9-A3L	Шпилька с двойной головкой		6	
2	TE300.53C.1	Тягово-сцепное устройство в сборе		1	
2.1	TE300.53C.1.1	кронштейн		1	
2.2	TE300.53A.1-01	соединительный штифт		2	
2.3	FT65.35.103	запирающий штырь		2	
2.4	TE250.53B.1-01	прицепный кронштейн		1	
2.5	FT800.35.112	запирающий штырь		2	
2.6	TE250.53B.1-04	соединительный штифт		1	
2.7	TE250.53A-03	прицепный штырь		1	
2.8	TE250.53A-02	прицепной крюк		1	
3	SPL-C0-M12-10-F3	Гайка фланца наговора		6	
4	TE300.53C-01	Большая шайба		2	
5	GBT93-16-A0P	Стандартная пружинная шайба		2	
6	GBT5783-M16X30-10.9-A3L	Болт с шестигранной головкой		2	

LOVOL
zh D20156

TE354.55 Монтажный блок подъемника в сборе-1



TE354.55 Монтажный блок подъемника в сборе-1

Но- мер	Номер детали	Название детали	Вер- сия	Ко- ли- чес- тво	Приме- чание
1	FT800.55A.237	штырь		1	
2	18.55.107	соединительный штифт		1	
3	GBT5782-M10X45	болт		8	
4	GBT93-8	прокладное кольцо		11	
5	TE250.55A.112	торцовый щит		1	
6	18.55.159	подушка		1	
7	18.55.141	ограничительный штырь		1	
8	18.55.108	спускная пробка		1	
9	JBT982-12	прокладное кольцо		1	
10	GBT97.1-20	прокладное кольцо		1	
11	TE354.55.1	подъёмное устройство в сборе		1	
12	TE250.55.011	вентиляционная пробка		1	
13	18.55.104	подушка		1	
14	18.55.136	корпус оправки		1	
15	TE354.55.110	маслоизмеритель		1	
16	GBT5783-M8X20	болт		14	
17	TE354.55.103	накладка		1	
18	TE354.55.108	резиновая прокладка		1	
19	GBTT5783-M10X30-A3L	болт		12	
20	GBTT93-10-A0P	прокладное кольцо		12	

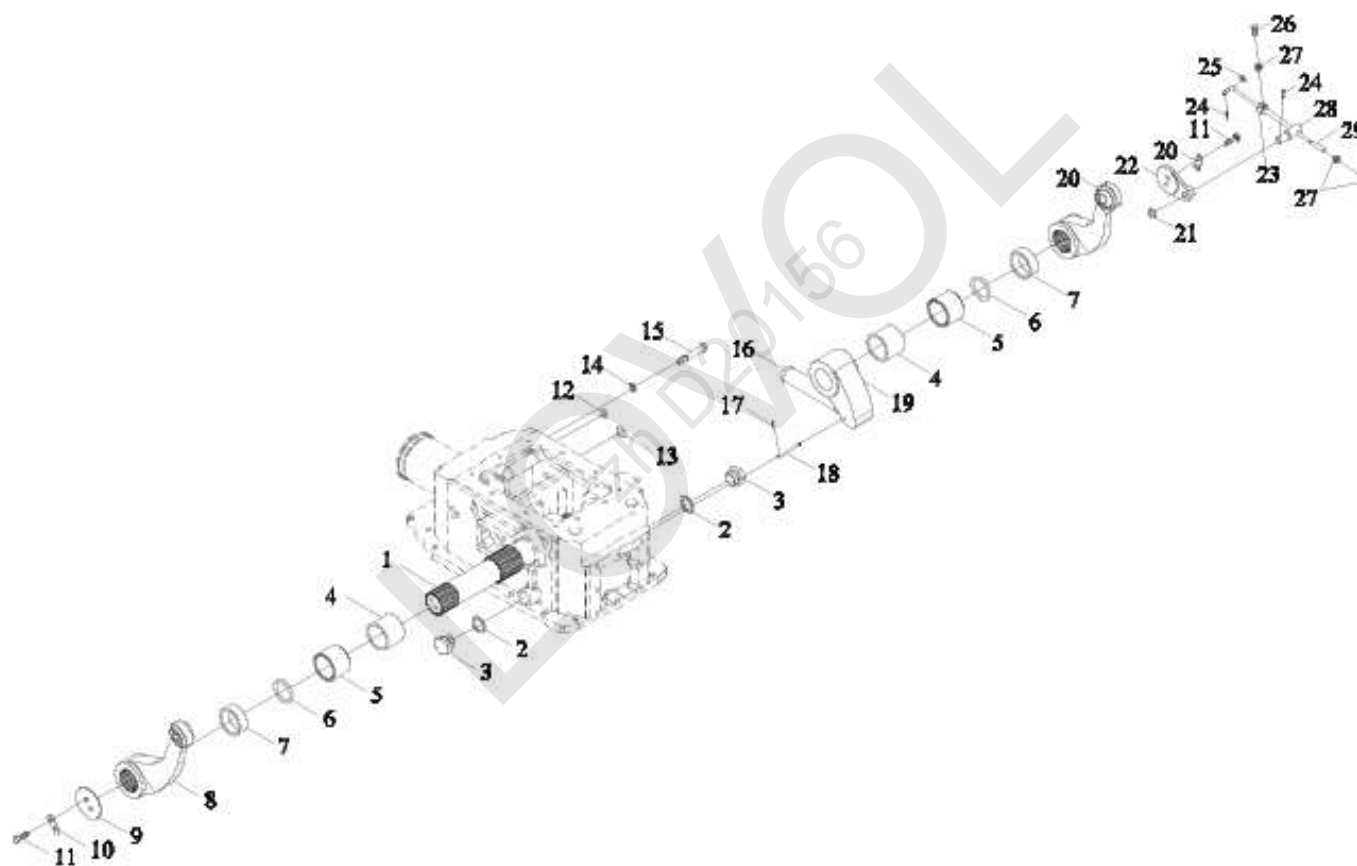
TE354.55 Монтажный блок подъемника в сборе-1 (cont'd.)

Но- мер	Номер детали	Название детали	Вер- сия	Ко- ли- чес- тво	Приме- чание
21	YT300B.55.114	цилиндр		1	
22	E300.55.012	поршень		1	
23	E300.55.117	ограничительное кольцо		1	
24	GBT3452.1-75X5.3	кольцо в форме O		1	
25	GBT3452.1-90X3.55	кольцо в форме O		1	
26	GBT3452.1-77.5X3.55	кольцо в форме O		1	
27	E300.55.118	ограничительное кольцо		1	
28	TE354.55.106	головка цилиндра		1	
29	GBT93-14	прокладное кольцо		4	
30	GBT5785-M14X1.5X50	болт		3	
31	GBT97.1-5	прокладное кольцо		1	
32	GBT828-M5X6X4-22H	винт		1	
33	GBT5785-M14X1.5X60	болт		1	
34	300.55.138	штырь		1	
35	E300.55.140A	маховик		1	
36	GBT879-4X22	штырь		1	
37	TE354.55.109	клапанный рычаг		1	
38	GBT1235-22X2.4	кольцо в форме O		1	
39	YT18.55.129	регулирующий клапан		1	

TE354.55 Монтажный блок подъемника в сборе-1 (cont'd.)

Но- мер	Номер детали	Название детали	Вер- сия	Ко- ли- чес- тво	Приме- чание
40	25.55.169	в вёртыш		1	
41	25.55.109А	в вёртыш		1	
42	JBT982-18	герметическая прокладка		1	
43	GBT1235-18X2.4	кольцо в форме О		1	

TE354.55 Монтажный блок подъемника в сборе-2



TE354.55 Монтажный блок подъемника в сборе-2

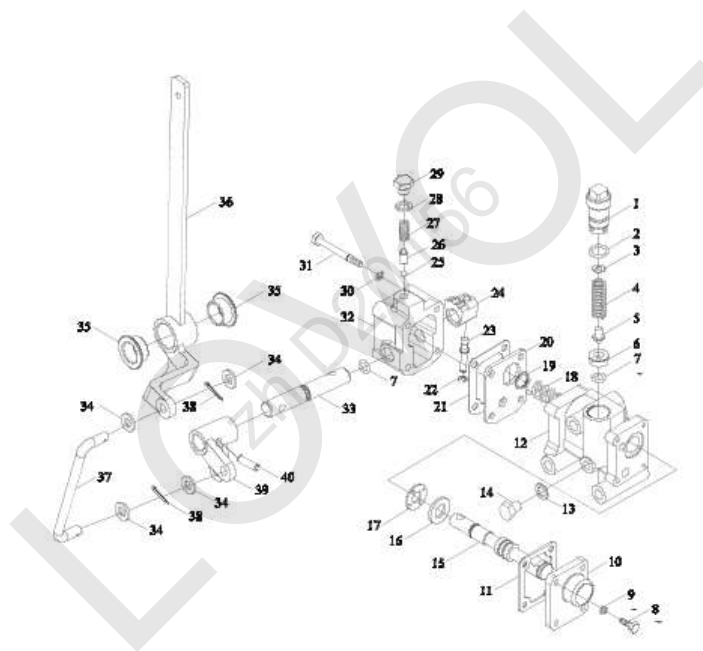
Но- мер	Номер детали	Название детали	Вер- сия	Ко- ли- чес- тво	Приме- чание
1	TE354.55.105	Вал		1	
2	JBТ982-27	прокладное кольцо		3	
3	TE250.55А.109	ввёртыш		3	
4	FT500А.55В.105	отсечная втулка		2	
5	E300.55.116	втулка вала		2	
6	GBT1235-60X5.7	кольцо в форме О		2	
7	BY350.55.103А	втулка вала		2	
8	TE354.55.011	подъемное плечо		1	
9	FT500В.55.127	нажимная плита		1	
10	GBT93-10	прокладное кольцо		12	
11	GBT5781-M10X20	болт		1	
12	GBT3452.1-13.2X2.65	кольцо в форме О		1	
13	GBT3452.1-19X2.65	кольцо в форме О		1	
14	GBT93-10-A0P	прокладное кольцо		3	
15	GBT5783-M10X80-A3L	болт		3	
16	TE354.55.104	торкатель		1	
17	GBT91-2X12	штырь		1	
18	300.55.148А	ось штыря		1	
19	300.55.151	Внутренний подъемный рычаг		1	
20	TE354.55.010	подъемное плечо		1	

TE354.55 Монтажный блок подъемника в сборе-2 (cont'd.)

Но- мер	Номер детали	Название детали	Вер- сия	Ко- ли- чес- тво	Приме- чание
21	GBT97. 1-12	прокладное кольцо		1	
22	18.55.145	щиток		1	
23	18.55.110	щит		1	
24	GBT91-2X16	штырь		2	
25	GBT97. 1-8	прокладное кольцо		1	
26	GBT5783-M8X20	болт		14	
27	GBT6170-M8	матка винта		3	
28	14.55.107	ось штыря		1	
29	TE250.55A.107	регулирующий вал		1	

LOVOL
zh D20156

TE354.55 Монтажный блок подъемника в сборе-3



TE354.55 Монтажный блок подъемника в сборе-3

Но- мер	Номер детали	Название детали	Вер- сия	Ко- ли- чес- тво	Приме- чание
1	18FP. 57. 110	в вёртыш		1	
2	GBT3452.1-15X2.65G	кольцо в форме О		1	
3	18FP. 57. 111	регулирующая прокладка		1	
4	18FP. 57. 112	пружина		1	
5	18FP. 57. 119	золотник		1	
6	18FP. 57. 101	гнездо клапана		1	
7	GBT3452.1-9.5X2.65G	кольцо в форме О		2	
8	GBT5783-M5X16	болт		4	
9	GBT93-5	прокладное кольцо		4	
10	18FP. 57. 102	передняя крышка		1	
11	18FP. 57. 103	подушка		1	
12	18FP. 57. 104A	корпус картера		1	
13	150D. 55. 227-2	уплотнительное кольцо		1	
14	JBT1000-M10X1X12	в вёртыш		1	
15	18FP. 57. 113-1	шиберный клапан		1	
16	18FP. 57. 120	прокладное кольцо		1	
17	18FP. 57. 115	подушка		1	
18	18FP. 57. 114	пружина		1	
19	GBT894.1-15	ограничительное кольцо		1	
20	18FP. 57. 106	щиток		1	

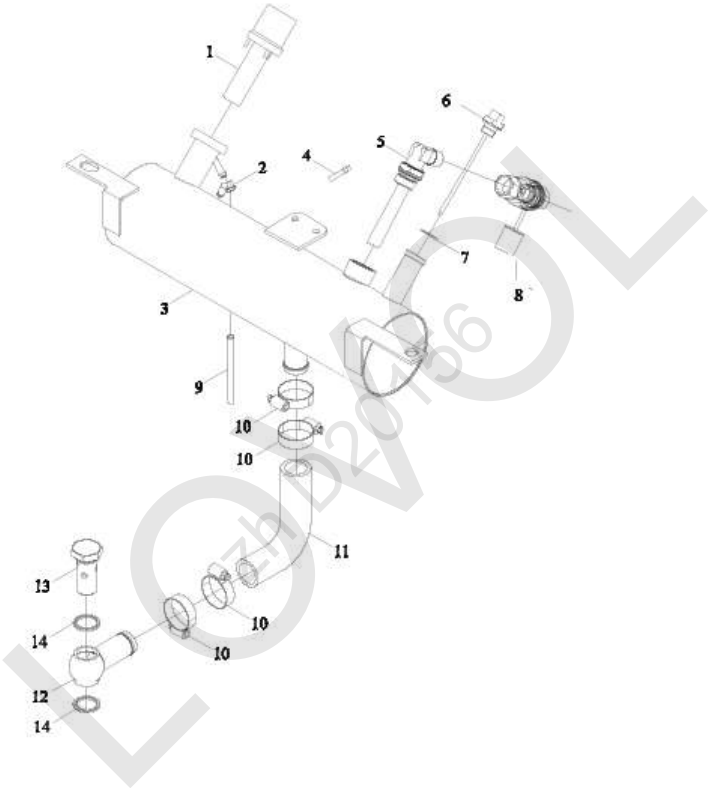
TE354.55 Монтажный блок подъемника в сборе-3 (cont'd.)

Но- мер	Номер детали	Название детали	Вер- сия	Ко- ли- чес- тво	Приме- чание
21	18FP. 57. 107	подушка		2	
22	GBT896-4	ограничительное кольцо		1	
23	14FP. 57. 105	подводковый палец		1	
24	14FP. 57. 104	фиксирующий блок		1	
25	GBT308-6V	стальной шар		1	
26	14FP. 57. 118	гнездо пружины		1	
27	14FP. 57. 119	пружина		1	
28	14FP. 57. 121	прокладка		1	
29	14FP. 57. 120	пробка винта		1	
30	GBT93-6	прокладное кольцо		6	
31	GBT5782-M6X60	болт		4	
32	18FP. 57. 108	крышка		1	
33	TE250. 57. 102	вал		1	
34	GBT97. 1-8	прокладное кольцо		2	
35	TE250. 57. 103	втулка		2	
36	TE354. 57. 1. 1	управляющее плечо		1	
37	TE250. 57. 106	тяга		1	
38	GBT91-2X18	шплинт		2	
39	TE250. 57. 101	качающийся рычаг		1	
40	GBT879-6X22	штырь		1	

LOVOL
zh D20156

TE2S553020000K Вспомогательный гидробак в сборе

LOWVOL
zh D20156

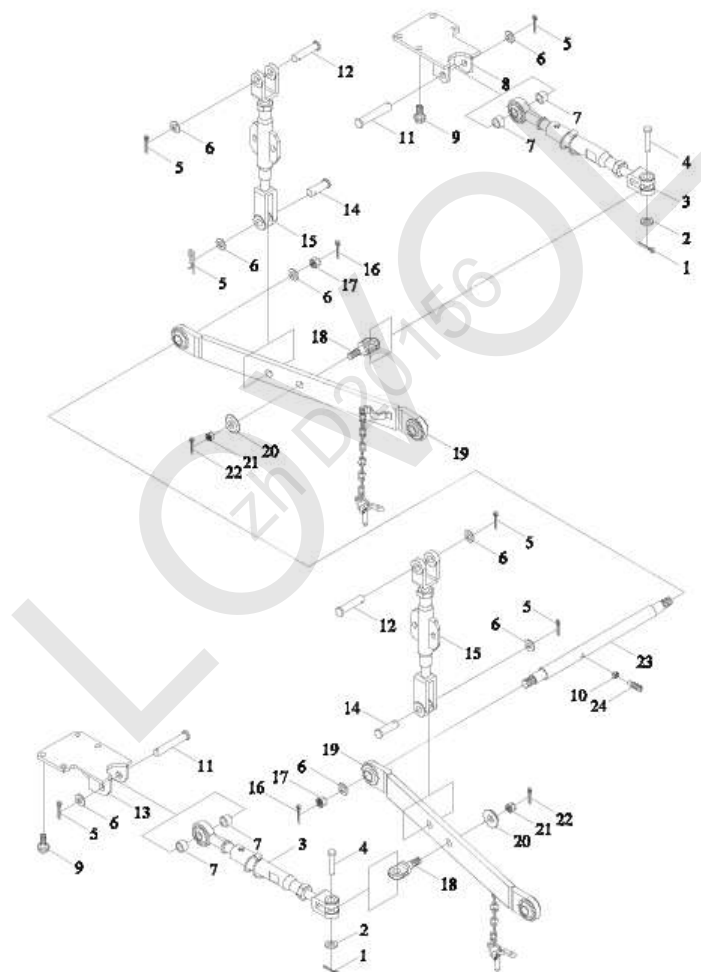


TE2S553020000K Вспомогательный гидробак в сборе

Но- мер	Номер детали	Название детали	Вер- сия	Ко- ли- чес- тво	Приме- чание
	TE2S553020000K	Вспомогательный ги- дробак в сборе	001	1	
1	TD800. 556. 4	Воздушный фильтр		1	
2	Q67512	Тип обрuch шланга приво- да червя		2	
3	TE2S553020001K	Гидравлический привод		1	
4	Q67405100	стяжная лента		1	
5	TB1S553010001K	стык		1	
6	TD800. 556. 3	маслоизмеритель		1	
7	JBT982-18	Комбинированная уп- лотнительная шайба		1	
8	FT354. 58A. 030	стык		1	
9	TE250. 556B-02	Шланг для дыхания		1	
10	Q67645	Тип обрuch шланга приво- да червя б		4	
11	TE250. 556B-01	резиновый шланг		1	
12	TE250. 556B-03	стык		1	
13	TE250. 556B-04	Полый болт		1	
14	JBT982-27	Комбинированная уп- лотнительная шайба		2	

LOVOL
zh D20156

TE354.56 Подвеска в сборе-1



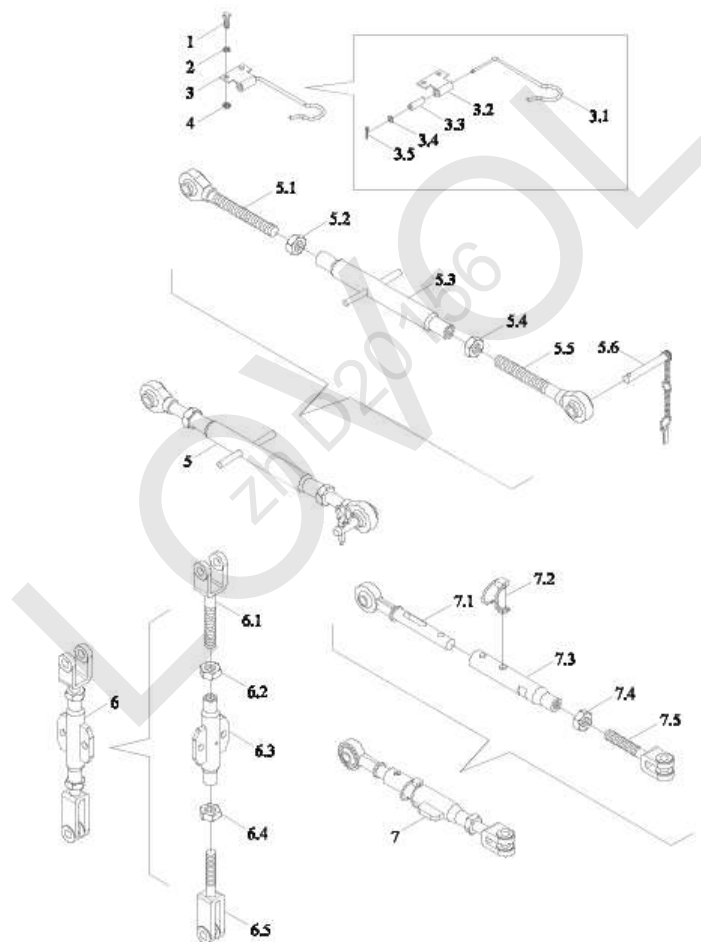
TE354.56 Подвеска в сборе-1

Но- мер	Номер детали	Название детали	Вер- сия	Ко- ли- чес- тво	Приме- чание
1	GBT91-5X32-A0P	штырь		2	
2	GBT97.1-18-A0P	прокладное кольцо		2	
3	TE300.56.3a	ограничительный рычаг		2	
4	GBT882-B18X55	ось штыря		2	
5	GBT91-3.2X36-A0P	штырь		6	
6	GBT97.1-20-A0P	прокладное кольцо		8	
7	FT300.56A.103	кожух		4	
8	TE300.56.4a	кронштейн		1	
9	GBT16674.1-M14X30-10.9-A3L	болт		8	
10	GBT6172.1-M12-04-A3L	матка винта		1	
11	TE300.56-07	соединительный штифт		2	
12	FT300.56A.101	соединительный штифт		2	
13	TE300.56.5a	кронштейн		1	
14	TE300.56-03	соединительный штифт		2	
15	TE354.56.1	подъемный рычаг		2	
16	GBT91-4X40-A0P	штырь		2	
17	GBT6178-M20-8	матка винта		2	
18	TE300.56-01	соединительный штифт		2	
19	TE300.56.1	нижняя тяга		2	
20	TE300.56-02	диск		2	
21	GBT6178-M16-8	матка винта		2	

TE354.56 Подвеска в сборе-1 (cont'd.)

Но- мер	Номер детали	Название детали	Вер- сия	Ко- ли- чес- тво	Приме- чание
22	GBT91-4X36-A0P	Ш Т Ы Р Ь		2	
23	TE300.56-04	В а л		1	
24	FT250.56.125	В и н т		1	

TE354.56 Подвеска в сборе-2



TE354.56 Подвеска в сборе-2

Но- мер	Номер детали	Название детали	Вер- сия	Ко- ли- чес- тво	Приме- чание
1	GBT5783-M8X16-8.8-A2L	болт		1	
2	GBT93-8-A0P	прокладное кольцо		1	
3	TE300.56.6	хажимный хомутик		1	
3.1	TE300.56.6-02	хажимный хомутик		1	
3.2	TE300.56.6-01	неподвижный держатель		1	
3.3	TE300.56.6-03	втулка		1	
3.4	GBT96.1-6-A0P	прокладное кольцо		1	
3.5	GBT91-2X14-A0P	шплинт		1	
4	GBT6170-M8-8-A2L	матка винта		1	
5	FT250.56.012a	Верхняя тяга		1	
5.1	FT250.56.017	регулирующий вал		1	
5.2	GBT6171-M22X1.5-8-A3L	матка винта		1	
5.3	FT250.56.031	спиральный канал		1	
5.4	GBT6171-M22X1.5-LH-8-A3L	матка винта		1	
5.5	FT250.56.019	регулирующий вал		1	
5.6	FT300.56A.113	запирающий штырь		1	
6	TE354.56.1	подъемный рычаг		1	
6.1	TE354.56.1-01	соединяющая вилка		1	
6.2	TE300.56.2-03	матка винта		1	
6.3	TE300.56.2.1a	спиральный канал		1	
6.4	TE300.56.2-04	матка винта		1	

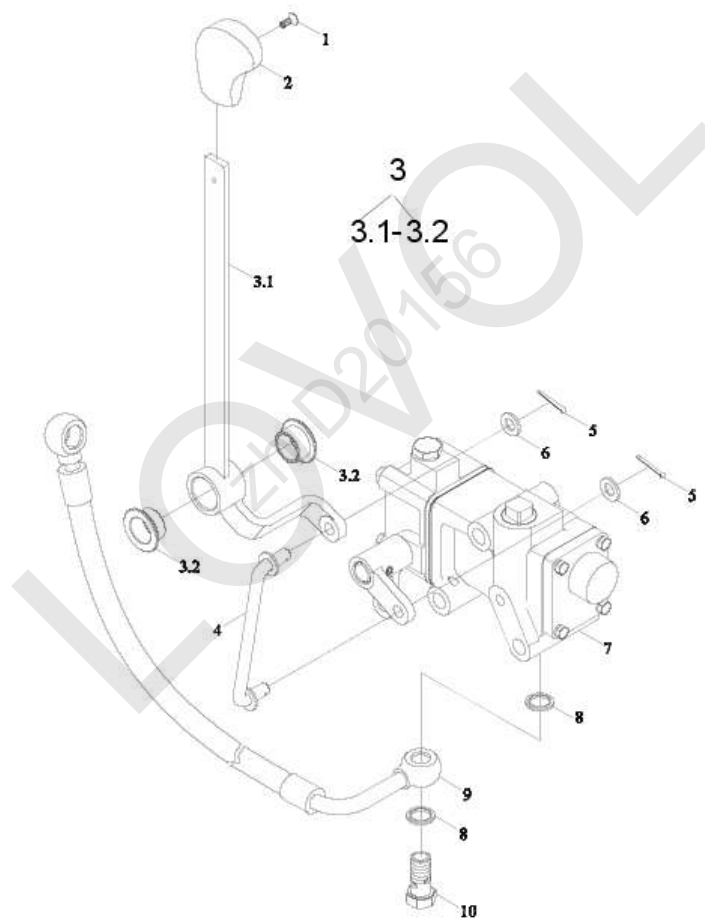
TE354.56 Подвеска в сборе-2 (cont'd.)

Но- мер	Номер детали	Название детали	Вер- сия	Ко- ли- чес- тво	Приме- чание
6.5	TE300.56.2-01a	соединительная вилка		1	
7	TE300.56.3a	ограничительный рычаг		1	
7.1	TE300.56.3A.1	шаровая головка		1	
7.2	FT300.56A.023(J)	запирающий штырь		1	
7.3	TE300.56.3A-01	проводная трубка		1	
7.4	GBT6170-M22-8-A9L	матка винта		1	
7.5	TE300.56.3A-02	Регулировочный винт		1	

LOVOL
zh D20156

LOVOL
zh D20156

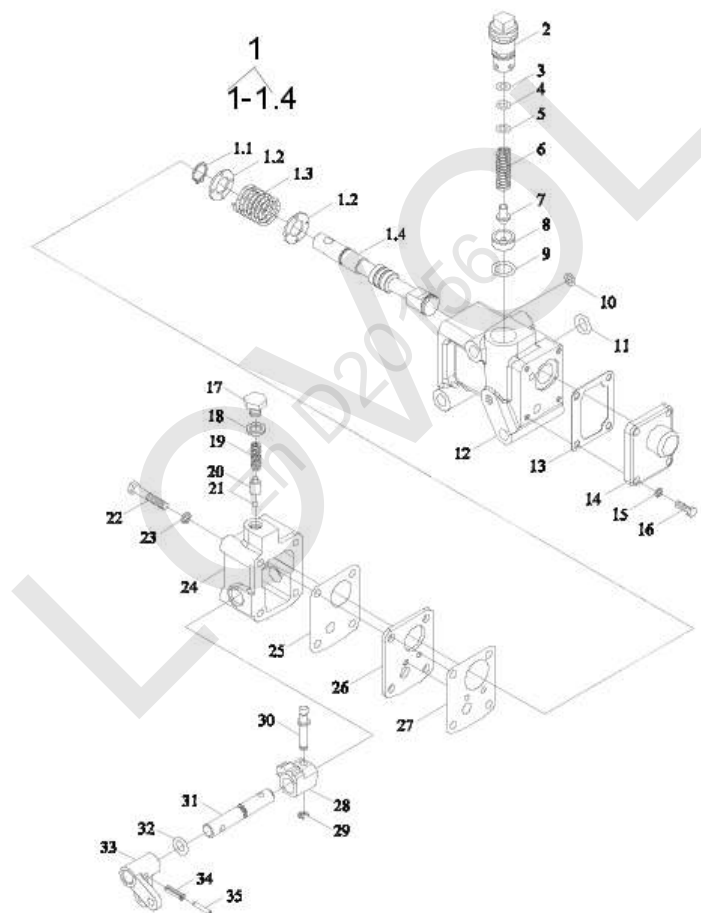
TE354.57 Р а с п р е д е л и т е л ь с м е х а н и з м о м у п р а в л е н и я в с б о р е - 1



TE354.57 Р а с п р е д е л и т е л ь с м е х а н и з м о м у п р а в л е н и я в с б о р е - 1

Но- мер	Номер детали	Название детали	Вер- сия	Ко- ли- чес- тво	Приме- чание
1	GBT68-M4X10-4.8-A2L	винт		1	
2	TB504.552-04	головка рукоятки		1	
3	TE354.57.1	управляющее плечо		1	
3.1	TE354.57.1.1	управляющее плечо		1	
3.2	TE250.57.2-01	втулка		2	
4	TE250.57.3	тяга		1	
5	GBT91-2X18-A0P	шплинт		2	
6	GBT97.1-8-A0P	прокладное кольцо		2	
7	TE250.57.1	Распределитель в сборе		1	
8	JBT982-18	прокладное кольцо		2	
9	TE354.57.2	маслопровод		1	
10	FT654.58.112	болт		1	

TE354.57 Р а с п р е д е л и т е л ь с м е х а н и з м о м у п р а в л е н и я в с б о р е - 2



TE354.57 Р а с п р е д е л и т е л ь с м е х а н и з м о м у п р а в л е н и я в с б о р е - 2

Но- мер	Номер детали	Название детали	Вер- сия	Ко- ли- чес- тво	Приме- чание
	TE250.57.1	Р а с п р е д е л и т е л ь в с б о р е		1	
1	FT250.57.010	ш и б е р н ы й к л а п а н		1	
1.1	GBT894.1-15	о г р а н и ч и т е л ь н о е к о л ь ц о		1	
1.2	FT250.57.115	п р у ж и н а		2	
1.3	FT250.57.114	п р у ж и н а		1	
1.4	FT250.57.113	ш и б е р н ы й к л а п а н		1	
2	FT250.57.128	в в е р т ы ш		1	
3	FT250.57.110	р е г у л и р о в о ч н а я п р о к л а д к а		1	
4	FT250.57.111	р е г у л и р о в о ч н а я п р о к л а д к а		1	
5	FT250.57.112	р е г у л и р о в о ч н а я п р о к л а д к а		1	
6	FT250.57.129	п р у ж и н а		1	
7	FT250.57.131	з о л о т н и к		1	
8	FT250.57.101	г н е з д о к л а п а н а		1	
9	GBT3452.1-15.0X2.65G	к о л ь ц о в ф о р м е О		1	
10	GBT3452.1-13.2X2.65G	к о л ь ц о в ф о р м е О		1	
11	GBT3452.1-19.0X2.65G	к о л ь ц о в ф о р м е О		1	
12	FT250.57.104	к о р п у с к а р т е р а		1	
13	FT250.57.103	п о д у ш к а		1	

TE354.57 Р а с п р е д е л и т е л ь с м е х а н и з м о м у п р а в л е н и я в с б о р е - 2
(cont'd.)

Но- мер	Номер детали	Название детали	Вер- сия	Ко- ли- чес- тво	Приме- чание
14	FT250.57.102	передняя крышка		1	
15	GBT93-5-A0P	прокладное кольцо		4	
16	GBT5781-M5X16-4.8-A2L	болт		4	
17	FT250.57.123	пробка винта		1	
18	FT250.57.124	подушка		1	
19	FT250.57.122	пружина		1	
20	FT250.57.121	гнездо пружины		1	
21	GBT308-5-G100-B	стальной шар		1	
22	GBT5780-M6X55-4.8-A1L	болт		4	
23	GBT93-6-A0P	прокладное кольцо		4	
24	FT250.57.108	крышка		1	
25	FT250.57.107	подушка		1	
26	FT250.57.106	щиток		1	
27	FT250.57.105	подушка		1	
28	FT250.57.119	фиксирующий блок		1	
29	GBT896-4	ограничительное кольцо		1	
30	FT250.57.120	подводковый палец		1	
31	TE250.57.1-01	вал		1	
32	GBT3452.1-9.50X2.65A	кольцо в форме O		1	

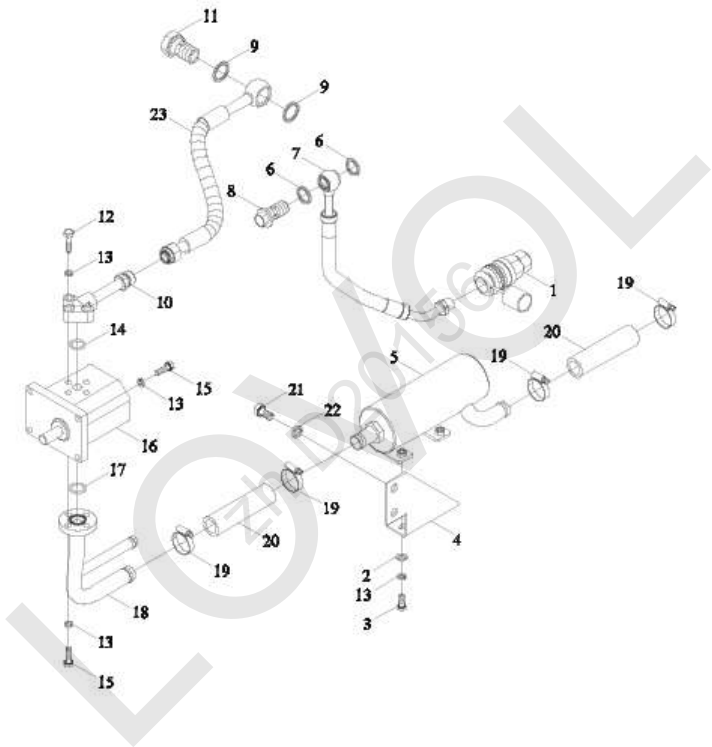
TE354.57 Р а с п р е д е л и т е л ь с м е х а н и з м о м у п р а в л е н и я в с б о р е - 2
(cont'd.)

Но- мер	Номер детали	Название детали	Вер- сия	Ко- ли- чес- тво	Приме- чание
33	TE250.57.1-02	качающийся рычаг		1	
34	GBT879.1-6X22	штырь		1	
35	GBT879.1-4X22	штырь		1	

LOVOL
zh D20156

TE354.581 М а с л я н ы й ф и л ь т р м а с л о п р о в о д а м а с л я н о г о н а с о с а в
с б о р е

LOWVOL
zh D20156



TE354.581 Масляный фильтр маслопровода масляного насоса в сборе

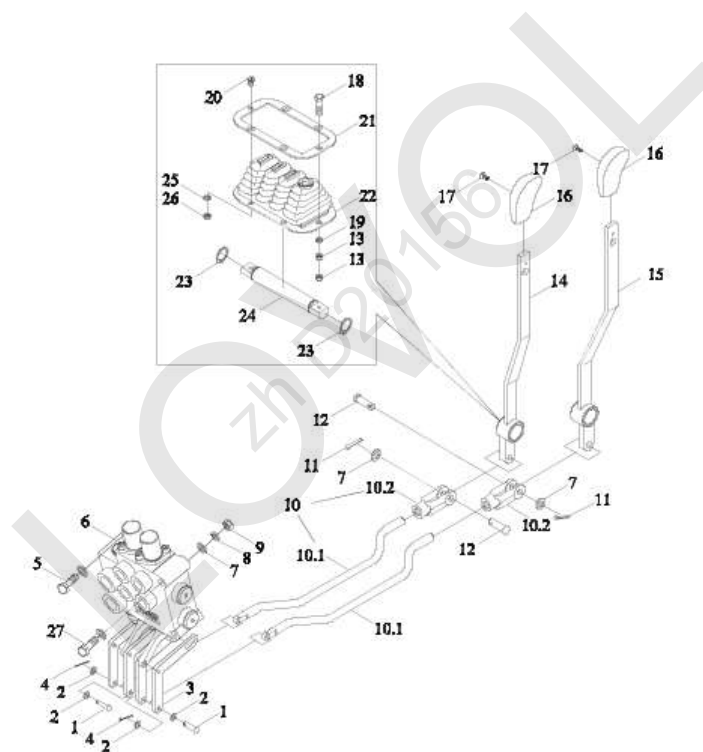
Но- мер	Номер детали	Название детали	Вер- сия	Ко- ли- чес- тво	Приме- чание
1	FT354.58A.030	стык		1	
2	GBT95-8-A0P	Плоская шайба		2	
3	GBT5783-M8X20-8.8-A2L	Болт с шестигранной головкой		2	
4	TE354.581-01	крепёжная пластинка		1	
5	TE254.581H.3	фильтр		1	
6	JBT982-20	Комбинированная уплотнительная шайба		2	
7	TE254.582H.10	маслопровод		1	
8	FT254.40.102	Полый болт		1	
9	JBT982-24	Комбинированная уплотнительная шайба		2	
10	TE354.581.2a	труба отвода масла		1	
11	FT254.58.132	болт		1	
12	GBT5783-M8X30-8.8-A2L	Болт с шестигранной головкой		3	
13	GBT93-8-A0P	Стандартная пружинная шайба		13	
14	GBT3452.1-18.0X2.65G	Уплотнительное резиновое кольцо для гидروпневматики		1	
15	GBT5783-M8X25-8.8-A2L	Болт с шестигранной головкой		8	

TE354.581 Масляный фильтр маслопровода масляного насоса в сборе (cont'd.)

Но- мер	Номер детали	Название детали	Вер- сия	Ко- ли- чес- тво	Приме- чание
16	FT304.58L.010	Насос с зубчатой передачей		1	
17	GBT3452.1-21.2X1.80G	Уплотнительное резиновое кольцо для гидропневматики		1	
18	TE354.581.1	Сварка всасывающей трубы		1	
19	Q67535	Тип обрuch шланга привода червя		4	
20	FT254.58.135	Шланг резиновый		2	
21	GBT5783-M12X20-8.8-A3L	Болт с шестигранной головкой		2	
22	GBT93-12-A0P	Стандартная пружинная шайба		2	
23	TE354.581.4	труба подачи масла		1	

LOVOL
zh D20156

TE354.582 маслопровод-1



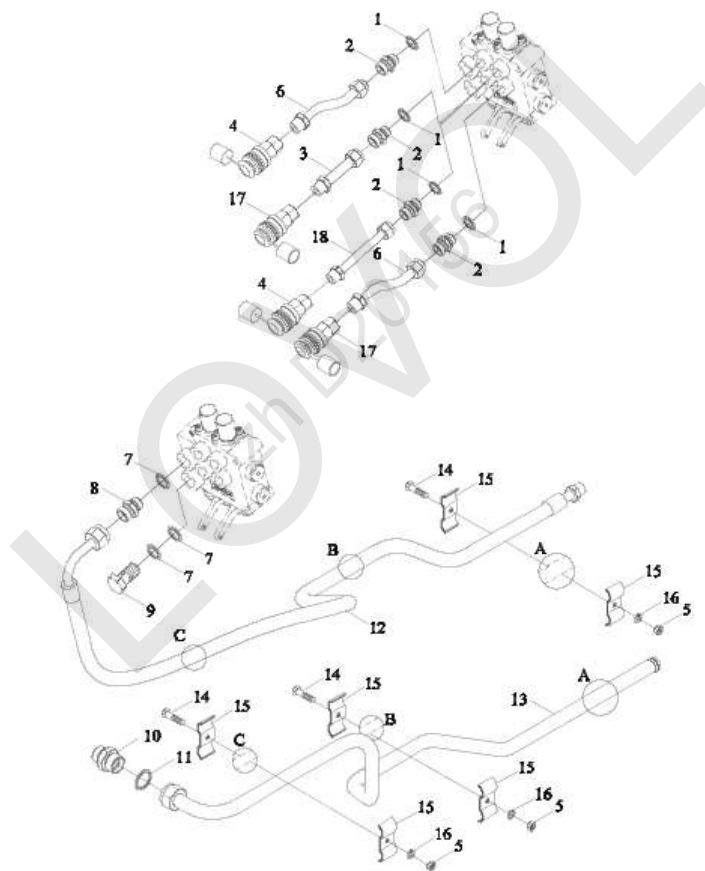
TE354.582 маслопровод-1

Но- мер	Номер детали	Название детали	Вер- сия	Ко- ли- чес- тво	Приме- чание
	TE354.582	маслопровод	014	1	
1	TE2S582020004K	ось штыря		6	
2	GBT97.1-5-A3L	прокладное кольцо		12	
3	TE354.582-01	качающий ся рычаг		4	
4	GBT91-2X20-A3L	шплинт		6	
5	GBT5783-M8X30-8.8-A2L	болт		1	
6	TL01582020007K	блок клапанов		1	
7	GBT97.1-8-A3L	прокладное кольцо		8	
8	GBT93-8-A3L	прокладное кольцо		3	
9	GBT6170-M8-8-A2L	матка винта		3	
10	TE354.582.11	тяга		2	
10.1	TE354.582-02	тяга		1	
10.2	TE354.582-05	вилка тяги		1	
11	GBT91-3.2X20-A3L	шплинт		2	
12	GBT882-B8X28X3.2-A3L	ось штыря		2	
13	GBT6170-M6-8-A2L	матка винта		11	
14	TE354.582.4	рукоятка		1	
15	TE354.582.2	ручка управления		1	
16	TB504.552-04	головка рукоятки		2	
17	GBT68-M4X10-4.8-A2L	винт		2	
18	GBT5783-M6X35-8.8-A2L	болт		4	

TE354. 582 м а с л о п р о в о д - 1 (cont'd.)

Но- мер	Номер детали	Название детали	Вер- сия	Ко- ли- чес- тво	Приме- чание
19	GBT93-6-A3L	п р о к л а д н о е к о л ь ц о		7	
20	GBT819.2-M5X20-8.8-A2L	в и н т		4	
21	TE254.582H-10	п о д у ш к а		1	
22	TE254.582H-09a	г е р м е т и ч е с к а я у к у п о р к а		1	
23	GBT894.1-18	о г р а н и ч и т е л ь н о е к о л ь ц о		2	
24	TE254.582H-07	в а л		1	
25	GBT93-5-A3L	п р о к л а д н о е к о л ь ц о		4	
26	GBT6170-M5-8-A2L	м а т к а в и н т а		4	
27	GBT5782-M8X65-8.8-A2L	б о л т		2	

TE354.582 маслoпpовoд-2



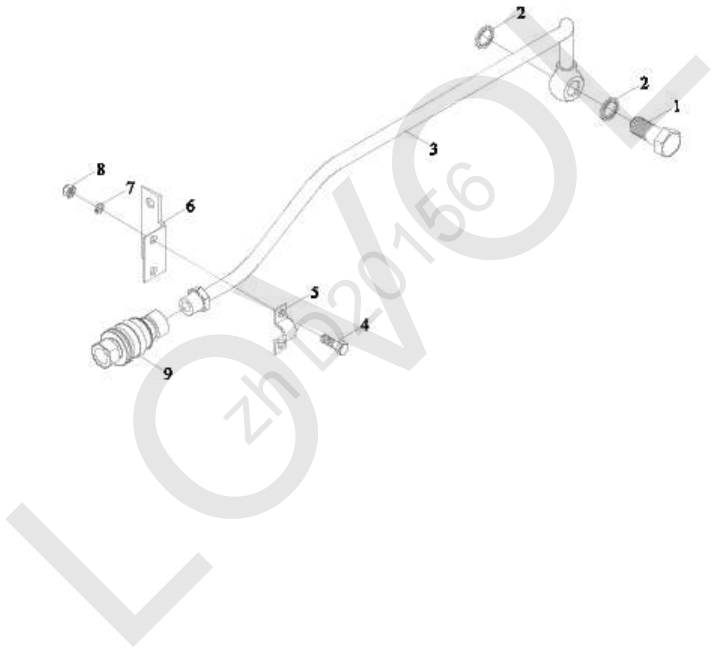
TE354.582 маслопровод-2

Но- мер	Номер детали	Название детали	Вер- сия	Ко- ли- чес- тво	Приме- чание
	TE354.582	маслопровод		1	
1	JBT982-18	прокладное кольцо		4	
2	GBT3733.2-G14	стык		4	
3	TE354.582.5	соединительная трубка		1	
4	FT354.58A.030	стык		2	
5	GBT6170-M6-8-A2L	матка винта		11	
6	TE354.582.6	труба отвода масла		2	
7	JBT982-22	прокладное кольцо		3	
8	FT654.58B.102	стык		1	
9	FT654.58.107	болт		1	
10	TE354.582-04	стык		1	
11	JBT982-27	прокладное кольцо		1	
12	TE354.582.1	труба подачи масла		1	
13	TE354.582.3	маслопровод		1	
14	GBT5783-M6X30-8.8-A2L	болт		3	
15	TE354.582.7	трубный зажим		6	
16	GBT93-6-A3L	прокладное кольцо		7	
17	TC02580010001K	стык		2	
18	TE354.582.10	маслопровод		1	

LOVOL
zh D20156

TE354.583 М о н т а ж н ы й б л о к г и д р а в л и ч е с к о г о в ы х о д н о г о
у с т р о й с т в а п р о с т о г о д е й с т в и я в с б о р е

LOWVOL
zh D20156

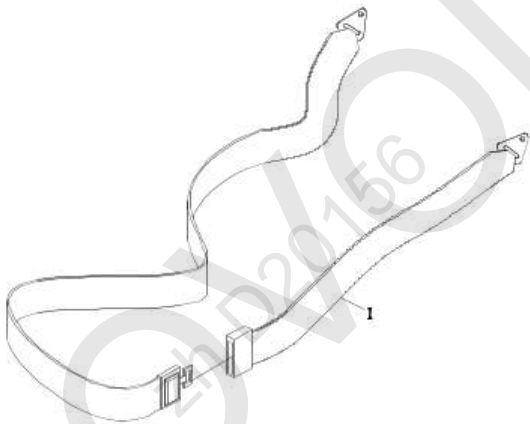


**TE354. 583 М о н т а ж н ы й б л о к г и д р а в л и ч е с к о г о в ы х о д н о г о
у с т р о й с т в а п р о с т о г о д е й с т в и я в с б о р е**

Но- мер	Номер детали	Название детали	Вер- сия	Ко- ли- чес- тво	Приме- чание
1	FT250. 55. 119	б о л т		1	
2	JBT982-18	п р о к л а д н о е к о л ь ц о		2	
3	TE354. 583. 1	м а с л о п р о в о д		1	
4	GBT5783-M8X20-8. 8-A2L	б о л т		2	
5	FT250. 55. 120	т р у б н ы й з а ж и м		1	
6	FT250. 56. 144	к р о н ш т е й н		1	
7	GBT93-8-A0P	п р о к л а д н о е к о л ь ц о		2	
8	GBT6170-M8-8-A2L	м а т к а в и н т а		2	
9	FT354. 58A. 030	с т ы к		1	

TC03620010000K М о н т а ж н ы й б л о к р е м н я б е з о п а с н о с т и в с б о р е

LOWVOL
zh D20156

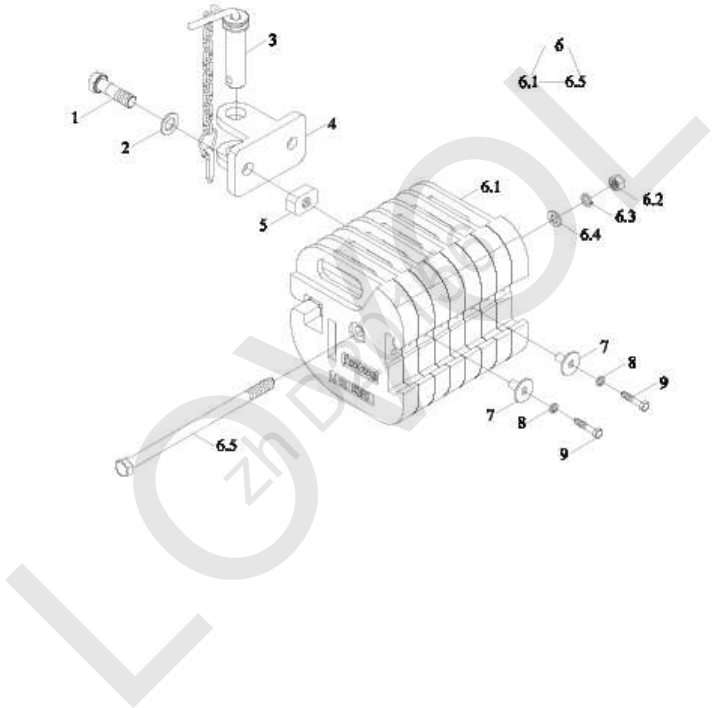


TC03620010000K М о н т а ж н ы й б л о к р е м н я б е з о п а с н о с т и в с б о р е

Но- мер	Номер детали	Название детали	Вер- сия	Ко- ли- чес- тво	Приме- чание
1	TC03620010000K	Монтажный блок кремня безопасности в сборе		1	

TE254.742 переднее противовес в сборе

LOWVOL
zh D20156

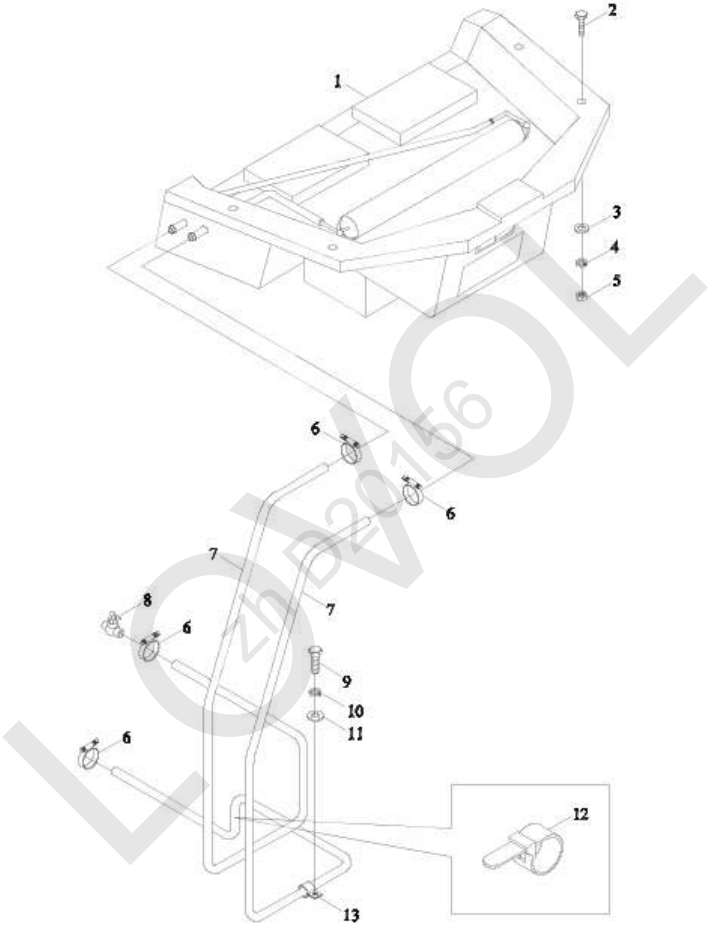


TE254. 742 переднее противовес в сборе

Но- мер	Номер детали	Название детали	Вер- сия	Ко- ли- чес- тво	Приме- чание
1	TE254. 742-04	болт		2	
2	GBT97. 1-20-A0P	прокладное кольцо		2	
3	ТВ400. 74А. 2	Буксировочный палец и блокировочный палец в сборе		1	
4	TE254. 742-02	тяговое ушко		1	
5	FT650. 74. 108	матка винта		2	
6	TE254. 742. 2	противовес		1	
6.1	TE254. 742-01	противовесный блок		8	
6.2	GBT6170-M16-8-A3L	матка винта		1	
6.3	GBT93-16-A0P	прокладное кольцо		1	
6.4	GBT97. 1-16-A0P	прокладное кольцо		1	
6.5	TE254. 742-03	болт		1	
7	TE254. 742. 3	прокладочный лист		2	
8	GBT93-10-A0P	прокладное кольцо		2	
9	GBT5783-M10X45-8. 8-A3L	болт		2	

TE250.81 Монтажный блок отопителя в сборе

LOWVOL
zh D20156

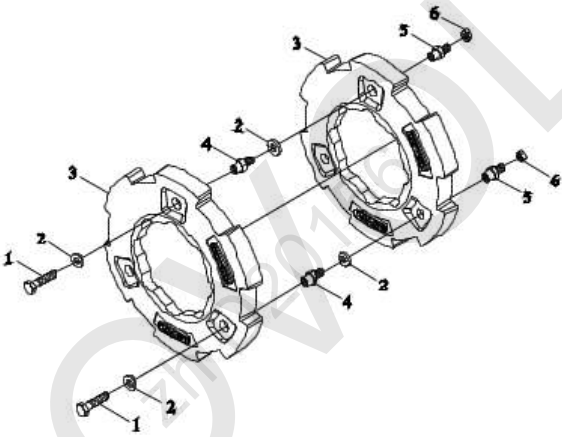


TE250.81 Монтажный блок отопителя в сборе

Но- мер	Номер детали	Название детали	Вер- сия	Ко- ли- чес- тво	Приме- чание
1	FT65.45.990	о т о п и т е л ь		1	
2	GBT5783-M6X40-8.8-A1L	б о л т		4	
3	GBT97.1-6-A0P	ш а й б а		4	
4	GBT93-6-A0P	ш а й б а		4	
5	GBT6170-M6-8-A2L	Г а й к а		4	
6	Q676B25	р ы м - с к о б а		4	
7	FT800.45.996	в о д о п р о в о д		2	
8	TB400.81.1	п р и е м н ы й к л а п а н		1	
9	GBT5783-M8X16-8.8-A2L	б о л т		1	
10	GBT93-8-A0P	ш а й б а		1	
11	GBT97.1-8-A0P	ш а й б а		1	
12	Q67405200	К р е п е ж н ы й р е м е н ь		6	
13	FT300.48.202	з а ж и м н ы й с к о б а		1	

TL01950010000 З а д н и й п р о т и в о в е с в с б о р е

LOWVOL
zh D20156



TL01950010000 З а д н и й п р о т и в о в е с в с б о р е

Но- мер	Номер детали	Название детали	Вер- сия	Ко- ли- чес- тво	Приме- чание
1	TE350.91-04	б о л т		3	
2	FT650.34.104	ш а й б а		6	
3	TL01950010001	п р о т и в о в е с		2	
4	FT250.91B.103	в и н т		3	
5	FT250.91B.102	в и н т		3	
6	GBT6171-M16X1.5-10-A3L	1 т и п ш е с т и г р а н н а я г а й к а		3	