

Каталог запчастей Трактор LOVOL TE404 GII



(TE2LA404-002K)

CONTENTS

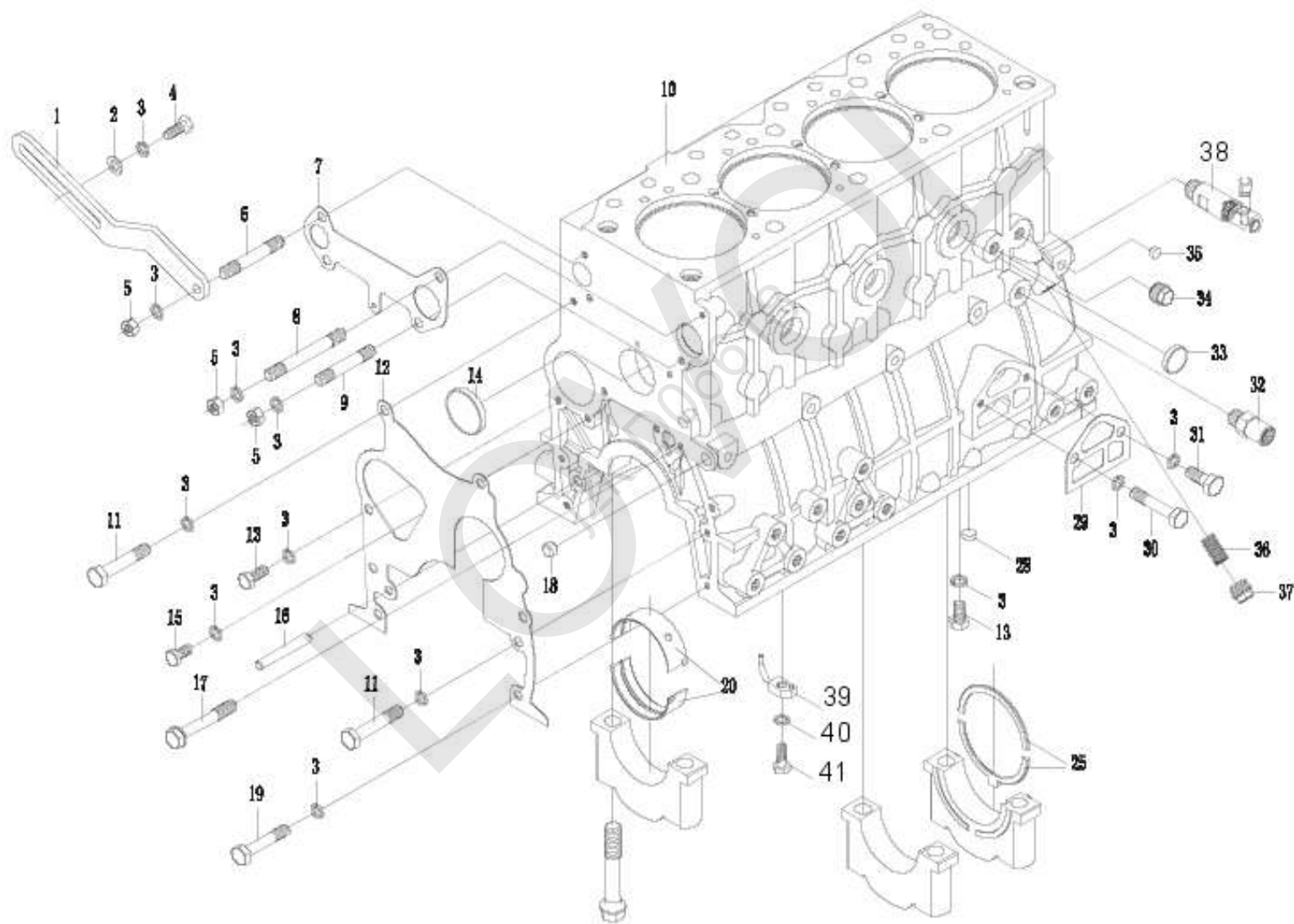
◆ 4L23BT-1C9 Д в и г а т е л ь в с б о р е	1
◆ TE350. 11A С и с т е м а ф и л ь т р а ц и и в о з д у х а в с б о р е	54
◆ TE354. 13 С и с т е м а о х л а ж д е н и я в с б о р е	57
◆ TE254. 133D М о н т а ж н ы й б л о к з а щ и т н о й с е т к и р а д и а т о р а в с б о р е	63
◆ TE324. 20 М е х а н и з м у п р а в л е н и я д в и г а т е л е м в с б о р е	66
◆ TE300. 211B С ц е п л е н и е в п о д с б о р к е	73
◆ TE300. 212B М е х а н и з м у п р а в л е н и я с ц е п л е н и е м в с б о р е	76
◆ TE250. 22 В ы х л о п н а я с и с т е м а в с б о р е	80
◆ TM2E311210000 П е р е д н и й в е д у щ и й м о с т в с б о р е	83
◆ TE1L312020000K П о д с т а в к а в с б о р е	112
◆ TE354. 32F П е р е д н е е в е д у щ е е к о л е с о в с б о р е	115
◆ TE354. 34F З а д н е е в е д у щ е е к о л е с о в с б о р е	118
◆ TE300. 361 Ч е л н о ч н ы й п е р е к л ю ч а т е л ь п е р е д а ч в с б о р е	121
◆ TE250. 362F М е х а н и з м у п р а в л е н и я ч е л н о ч н о г о п е р е к л ю ч а т е л я п е р е д а ч в с б о р е	130
◆ TE300. 371 К о р о б к а п е р е д а ч в с б о р е	134
◆ TL02372010000K З а д н я я г л а в н а я п е р е д а ч а к о р о б к и п е р е д а ч в с б о р е	143
◆ TE300. 373 М е х а н и з м у п р а в л е н и я к о р о б к о й п е р е д а ч	152
◆ TE300. 391 Л е в а я п о л у о с ь в с б о р е	163
◆ TE300. 392 П р а в а я п о л у о с ь в с б о р е	167
◆ TL01401020000K р у л е в о й ш т у р в а л	171

◆ TE304. 402C Трубопровод механизма рулевого управления в сборе	174
◆ TL01403010000К рулевая колонка	181
◆ TE300. 411A Вал отбора мощности в сборе	184
◆ TE1L412040000К зубчатое колесо	187
◆ TL02413010000К Механизм управления отбором мощности в сборе	191
◆ TE254. 421B Раздаточная коробка в сборе	195
◆ TE354. 422 Приводной вал раздаточной коробки в сборе	200
◆ TE254. 423A Механизм управления раздаточной коробкой в сборе	203
◆ TE354. 431A тормоз в сборе	207
◆ TE320. 433 Механизм управления тормозом в сборе	211
◆ TL02440010000К кресло	215
◆ TL02452060000К пол в сборе	218
◆ TE250. 471D Монтажный блок капота в сборе	223
◆ TE250. 472A Монтажный блок приборной панели в сборе	226
◆ TE250. 476E пружина	229
◆ TL01476020000 Монтажный блок П-образного кронштейна в сборе	232
◆ TE250. 477 Монтажный блок замка капота в сборе	235
◆ TL01481190000К Монтажный блок жгута проводов двигателя в сборе	238
◆ TL02482010000К Монтажный блок жгута проводов кузова в сборе	241
◆ TL01483020000К Монтажный блок жгута проводов переднего освещения в сборе	245
◆ TL02484020000К Монтажный блок жгута провода заднего освещения в сборе	248
◆ TE300. 485B установка аккумуляторов в сборе	252

◆ TE2S487020000K Комбинация приборов в сборе	255
◆ FT300.49.001 Инструментальный ящик в сборе	258
◆ TL01501060000K Топливный бак в сборе	261
◆ TE300.53A Монтажный блок тягово-сцепного устройства в сборе	265
◆ TE300.55 Монтажный блок подъемника в сборе	268
◆ TE300.56 Подвеска в сборе	286
◆ FT250.57.001 Распределитель в сборе	294
◆ TE354.581B Маслопровод масляного насоса в сборе	299
◆ TE354.582D маслопровод	302
◆ TE300.583A Монтажный блок гидравлического выходного устройства простого действия в сборе	309
◆ TA600.62 Монтажный блок ремня безопасности в сборе	312
◆ TE1L742010000K переднее противовес в сборе	315
◆ TL01950010000 Задний противовес в сборе	319

LOWVOLT
JK D06618

4L23BT-109 Д в и г а т е л ь в с б о р е - 1



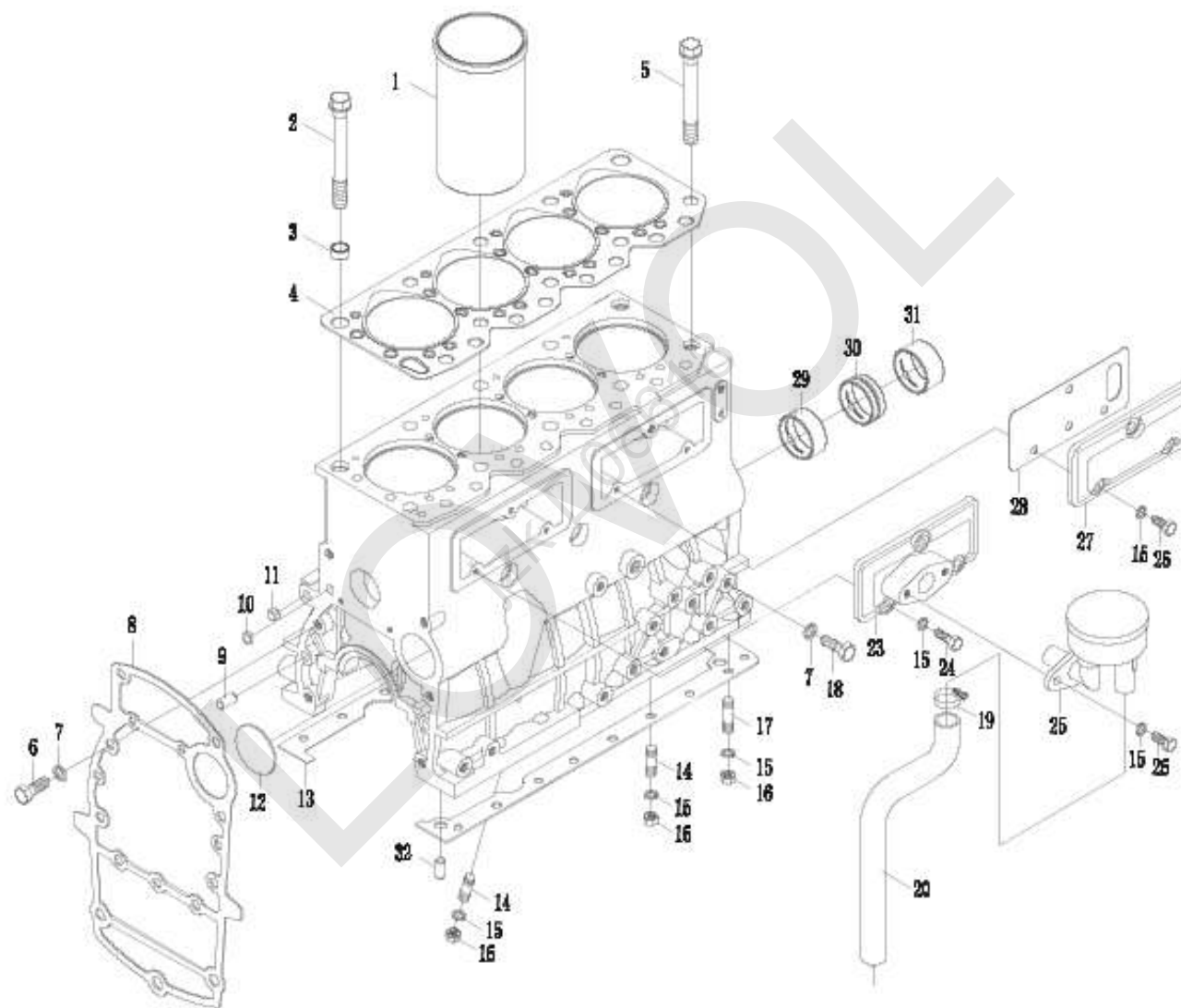
4L23BT-1C9 Д в и г а т е л ь в с б о р е - 1

Но- мер	Номер детали	Название детали	Вер- сия	Ко- ли- чес- тво	Приме- чание
0	4L23BT-1C9	д в и г а т е л ь в с б о р е		1	
1	4L22-01029	к р о н ш т е й н		1	
2	GBT97. 1-8	ш а й б а		1	
3	GBT93-8	ш а й б а		35	
4	GBT5783-M8X35-8.8	б о л т		1	
5	GBT6170-M8	Г а й к а		4	
6	GBT898-AM8X65	ш п и л ь к а		1	
7	4L22BT-01006	п о д у ш к а		1	
8	GBT898-AM8X90-8.8	ш п и л ь к а		1	
9	GBT898-AM8X60	ш п и л ь к а		2	
10	4L23BT-01110	б л о к - к а р т е р		1	
11	GBT5782-M8X55-8.8	ш п и л ь к а		5	
12	L375-01007M1	п о д у ш к а		1	
13	GBT5783-M8X20	б о л т		2	
14	D495QB-03105	к о л о к о л ь н а я п р о б к а		2	
15	GBT5783-M8X16-8.8	б о л т		2	
16	GBT119-B8X60	п р о д а в а т ь		1	
17	4L22TDI-01021	б о л т		2	
18	L375-01104	З а г л у ш к а		1	
19	GBT5782-M8X55-8.8	ш п и л ь к а		2	
20	4L22-010140	в к л а д ы ш		1	

4L23BT-1C9 Д в и г а т е л ь в с б о р е -1 (cont'd.)

Но- мер	Номер детали	Название детали	Вер- сия	Ко- ли- чес- тво	Приме- чание
25	4L22-01007/01008	упорный диск		2	
28	D495QB-03109	колокольная пробка		1	
29	L375-01027	подушка		1	
29	KM385T-01027-1	блок-прокладка		1	
30	GBT5782-M8X50-8.8	болт		1	
31	GBT5783-M8X25	болт		1	
32	L375-01035	стык		1	
33	D495QB-01024	колокольная пробка		3	
34	D495QB-06111-1	Завинчивая пробка		1	
35	L375-01105-1	коническая пробка		5	
36	4L22-01800	редуктор давления		1	
37	4L22-01026	Завинчивая пробка		1	
38	4TD55A-01610	спускной клапан		1	
38.1	4TD55A-01620	резиновый шланг		1	
39	4L22-01700	Сопло		4	
40	4L22-01024	шайба		4	
41	4L22-01025	болт		4	

4L23BT-109 Д в и г а т е л ь в с б о р е - 2



4L23BT-109 Д в и г а т е л ь в с б о р е - 2

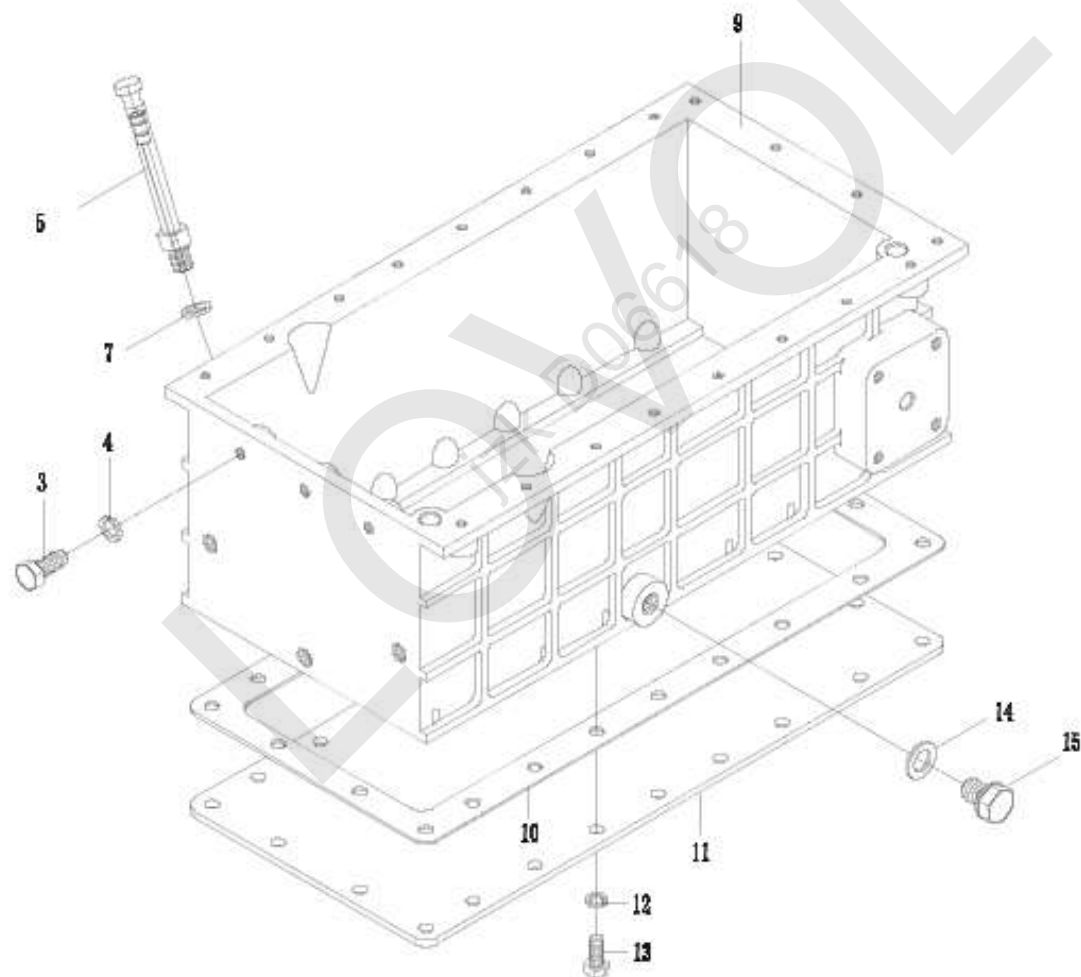
Но- мер	Номер детали	Название детали	Вер- сия	Ко- ли- чес- тво	Приме- чание
1	4L23-01003	рубашка цилиндра		4	
2	4L22BT-01005	болт		8	
3	L375-01103	фиксирующая втулка		2	
4	4L23BT-01002P	подушка		1	
5	4L22BT-01005	болт		2	
6	GBT5783-M10X30-8.8	болт		11	
7	GBT93-10	шайба		18	
8	LL385BT-01018	подушка		1	
9	GBT119-B10X20	продавать		2	
10	L375-01115	колокольная пробка		2	
11	L375-01104	Заглушка		1	
12	L375-01102	Заставленная пластинка		1	
13	4L22BT-01017M1	подушка		1	
14	GBT898-AM8X20	шпилька		20	
15	GBT93-8	шайба		30	
16	GBT6170-M8	Гайка		22	
17	GBT898-AM8X25	шпилька		2	
18	GBT5783-M10X25	болт		6	
19	QCT619-16-27	рым-скоба		1	
20	4L22BT-01203	резиновый шланг		1	

4L23BT-1C9 Д в и г а т е л ь в с б о р е -2 (cont'd.)

Но- мер	Номер детали	Название детали	Вер- сия	Ко- ли- чес- тво	Приме- чание
23	KM485QB-01013	боковая крышка		1	
24	GBT5783-M8X20	болт		3	
25	KM485QB-01011	дыхательный прибор		1	
26	GBT5783-M8X15	болт		3	
27	LL480B-01012HS	боковая крышка		1	
28	LL480-01014M1	подушка		2	
29	4L22-01117	втулка		1	
30	4L22-01116	втулка		1	
31	4L22-01115	втулка		1	
32	GBT119-C12X16	продавать		2	

LOWVOLT
JK D06618

4L23BT-109 Д в и г а т е л ь в с б о р е - 3

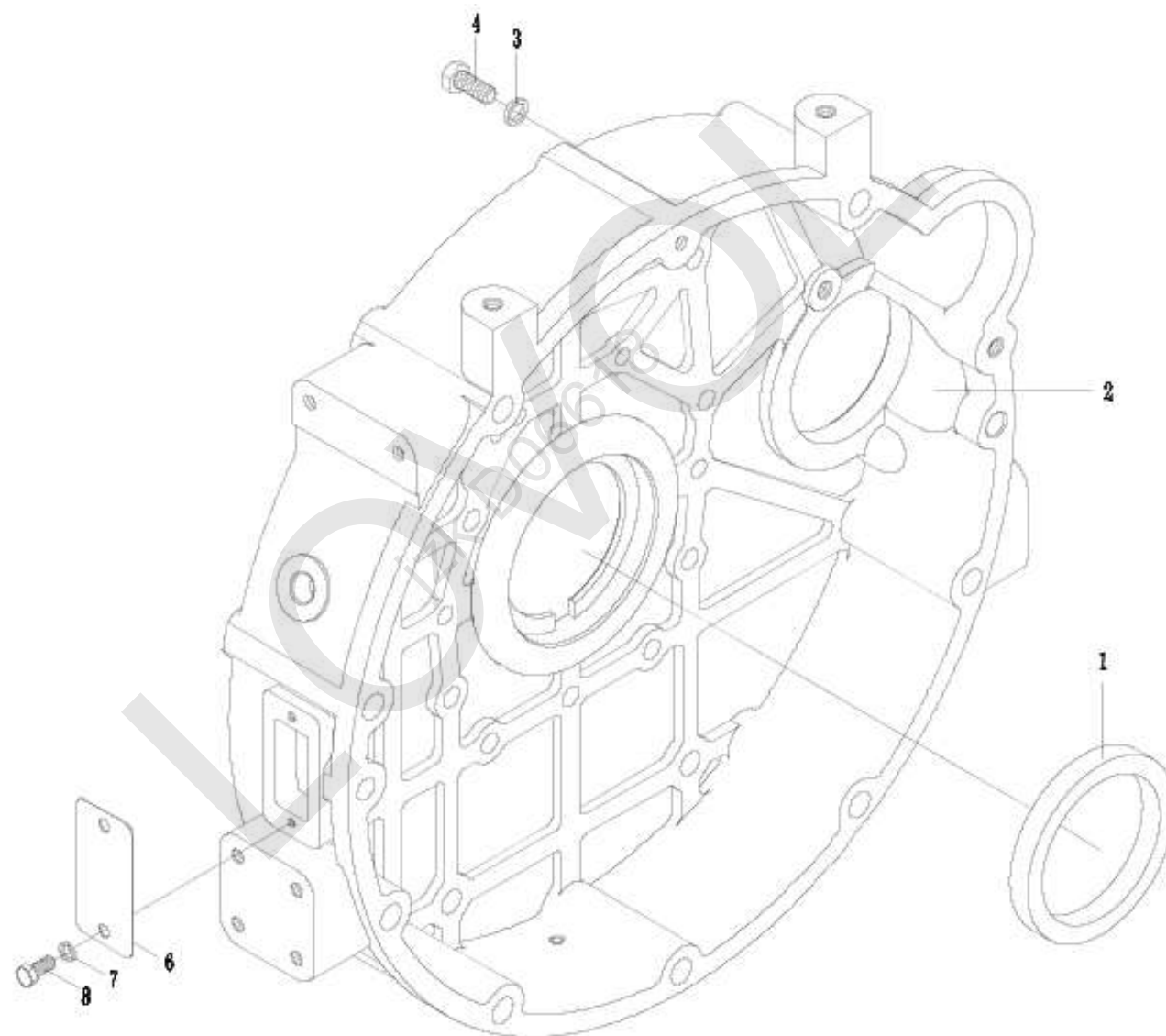


4L23BT-109 Д в и г а т е л ь в с б о р е - 3

Но- мер	Номер детали	Название детали	Вер- сия	Ко- ли- чес- тво	Приме- чание
3	GBT5783-M10X25	шпилька		17	
4	GBT93-10	шайба		17	
5	ЗТЕ25-01300	масломер		1	
7	195-13007	прокладка		1	
9	4L22BT-015101-4	масляный картер		1	
10	4L22BT-015111	подушка		1	
11	4L22BT-015104	крышка		1	
12	GBT93-8	шайба		22	
13	GBT5783-M8X18	шпилька		22	
14	LL380-01503	прокладное кольцо		1	
15	4L22BT-01501	Пробка для слива масла		1	

LOWVOLT
JK D06618

4L23BT-109 Д в и г а т е л ь в с б о р е - 4

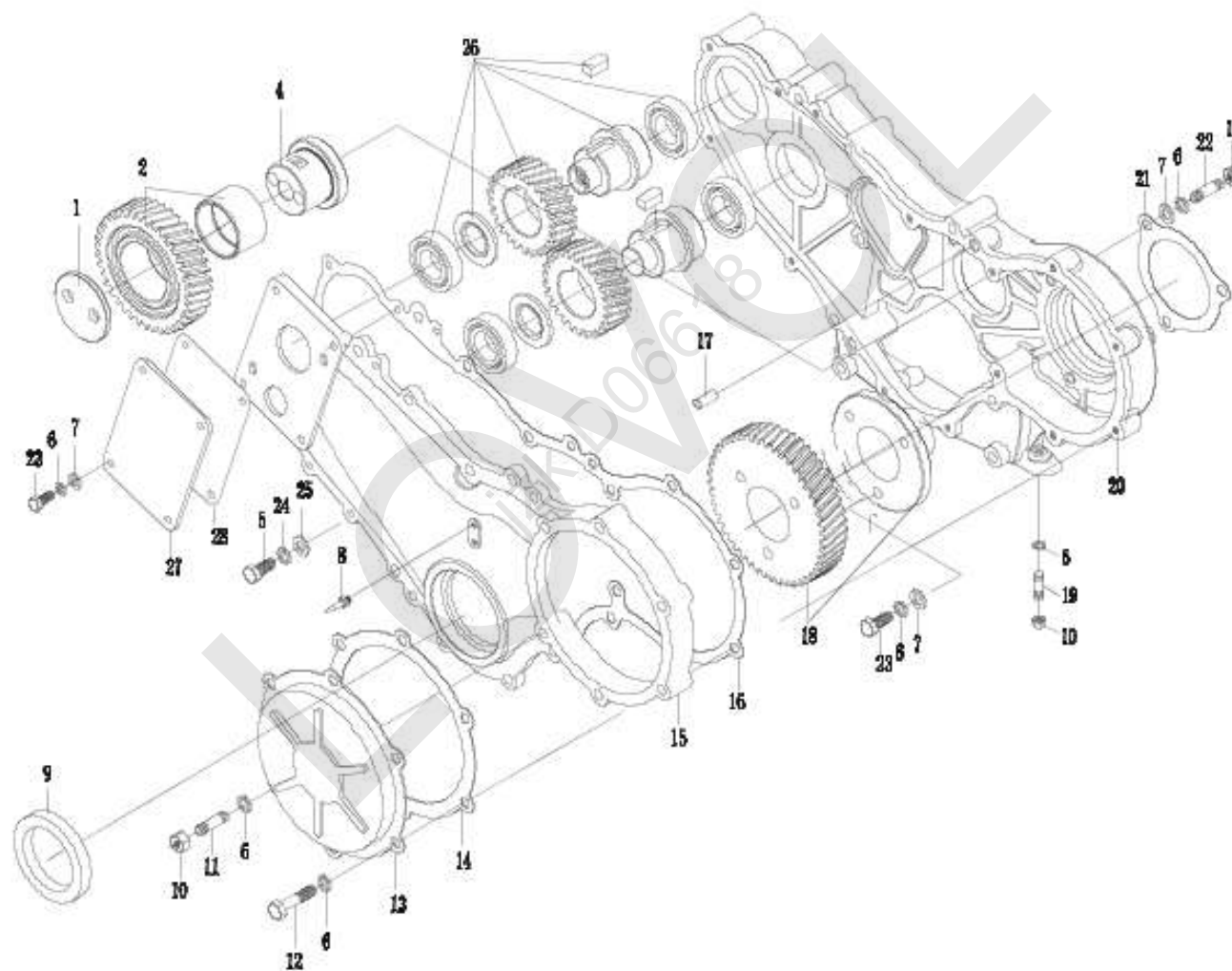


4L23BT-109 Д в и г а т е л ь в с б о р е - 4

Но- мер	Номер детали	Название детали	Вер- сия	Ко- ли- чес- тво	Приме- чание
1	GBT9877-DL80X100X12FJ	Уплотнение масла		1	
2	LL385BT-01010	картер маховика		1	
3	GBT93-10	шайба		2	
4	GBT5783-M10X30-8.8	болт		2	
6	KM385T-01026	Крышка		1	
7	GBT93-8	шайба		2	
8	GBT5783-M8X20-8.8	болт		2	

LOWVOLT
JK D06618

4L23BT-109 Д в и г а т е л ь в с б о р е - 5



4L23BT-109 Д в и г а т е л ь в с б о р е - 5

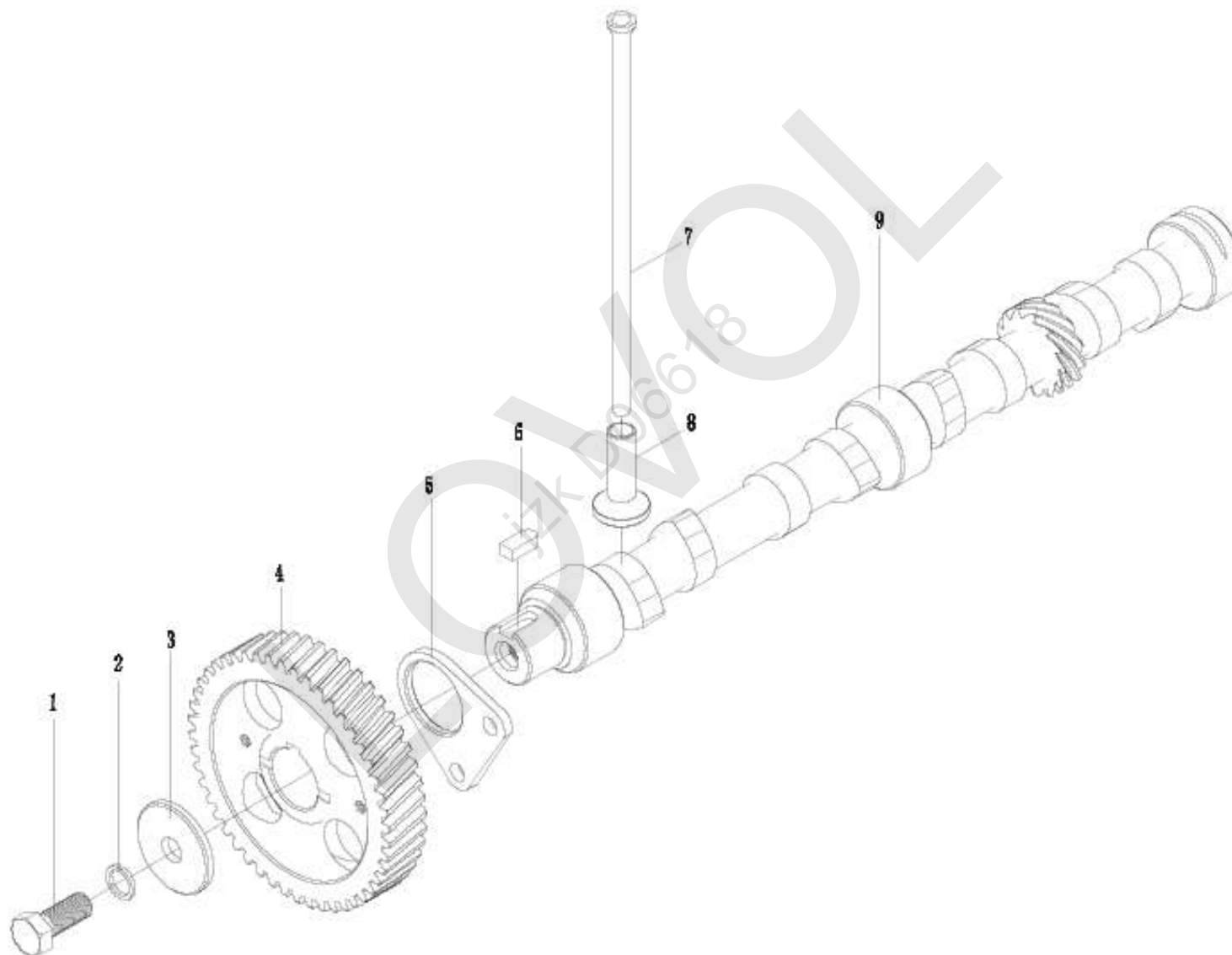
Но- мер	Номер детали	Название детали	Вер- сия	Ко- ли- чес- тво	Приме- чание
1	4L22BT-01020	нажимная плита		1	
2	4L22BT-01200	зубчатое колесо		1	
4	4L22BT-01015	вал		1	
5	GBT5783-M10X20-8.8	болт		10	
6	GBT93-8	шайба		20	
7	GBT97.1-8	шайба		17	
8	KM385T-01034	Стрелка указателя мертвой точки		1	
9	GBT9877-DR55X75X12FJ	Уплотнение масла		1	
10	GBT6170-M8	Гайка		5	
11	GBT898-AM8X35	шпилька		1	
12	GBT5783-M8X40-8.8	болт		5	
13	4L22BT-01025	крышка		1	
14	4L22BT-01030	подушка		1	
15	4L22BT-01008L	крышка		1	
16	4L22BT-01009	подушка		1	
17	GBT119-B8X18	продавать		1	
18	4L22BT-01011	зубчатое колесо		1	
19	GBT898-AM8X16	шпилька		4	
20	4L22BT-01007L	редуктор		1	
21	4TG80-01010	подушка		1	

4L23BT-1C9 Д в и г а т е л ь в с б о р е -5 (cont'd.)

Но- мер	Номер детали	Название детали	Вер- сия	Ко- ли- чес- тво	Приме- чание
22	GBT898-AM8X30-8.8	ш п и л ь к а		3	
23	GBT5783-M8X20	б о л т		7	
24	GBT93-10	ш а й б а		10	
25	GBT97.1-10	ш а й б а		10	
26	4L22BT-01700L	П р и в о д г и д р о н а с о с а		1	
27	TL4110-06027	к р ы ш к а		1	
28	KM385T-01039M-1	п о д у ш к а		1	

LOWVOLT
JK D06618

4L23BT-109 Д в и г а т е л ь в с б о р е - 6

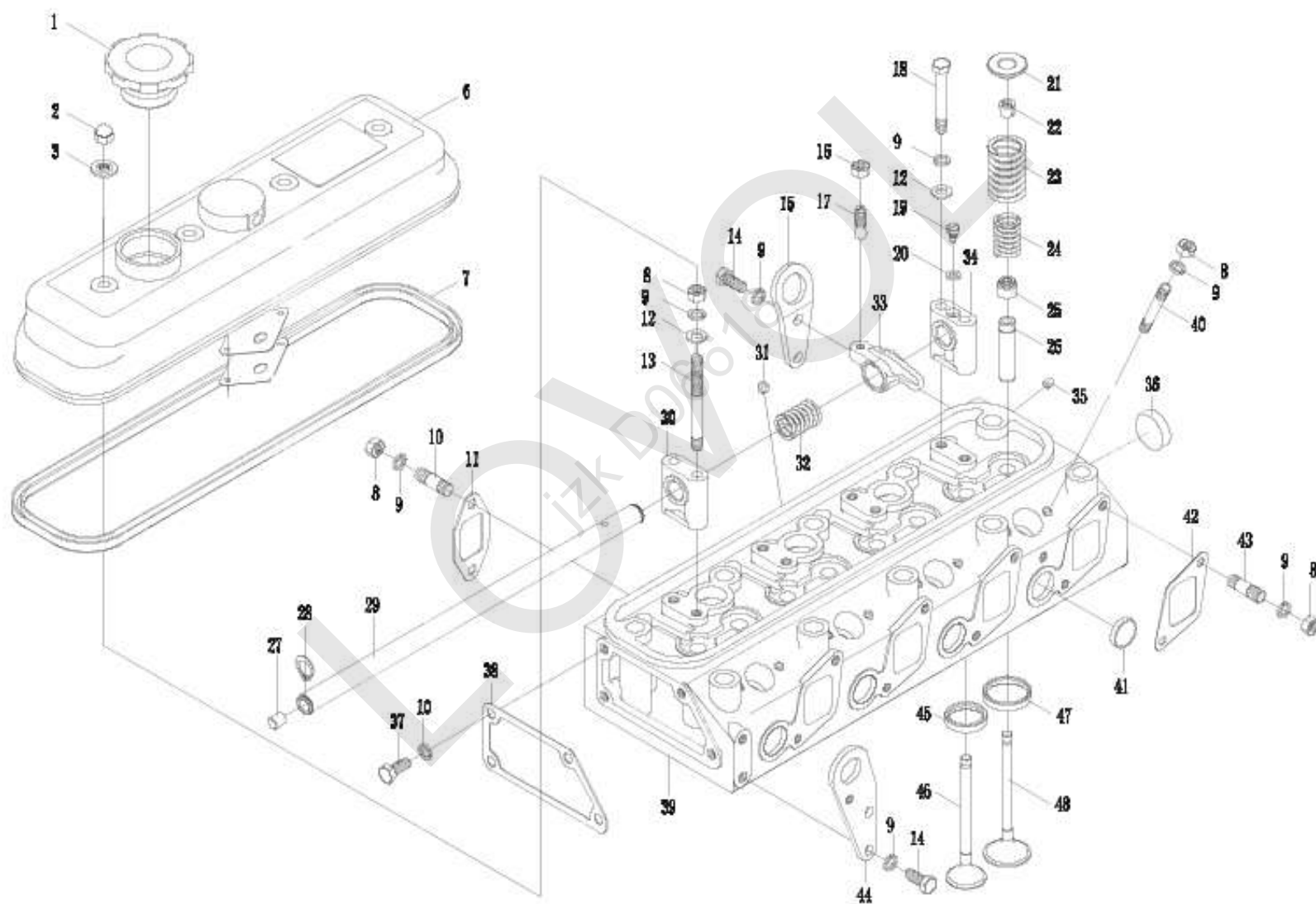


4L23BT-109 Д в и г а т е л ь в с б о р е - 6

Но- мер	Номер детали	Название детали	Вер- сия	Ко- ли- чес- тво	Приме- чание
1	GBT5783-M12X35-8.8	болт		1	
2	GBT93-12	шайба		1	
3	L375-02004	ограничительное кольцо		1	
4	4L22BT-02011	зубчатое колесо		1	
5	L375-02002	упорная плита		1	
6	GBT1096-C8X18	шпонка		1	
7	4L22-02003	толкающий стержень		8	
8	L375-02005	толкатель		8	
9	4L22-02001L	ось кулачка		1	

LOWVOLT
JK D06618

4L23BT-109 Д в и г а т е л ь в с б о р е - 7



4L23BT-109 Д в и г а т е л ь в с б о р е - 7

Но- мер	Номер детали	Название детали	Вер- сия	Ко- ли- чес- тво	Приме- чание
1	4TE35A-033100	Крышка топливного бака		1	
2	GBT923-M8	матка винта		4	
3	L375-03017	прокладное кольцо		4	
6	LL480B-03301L	кожух крышки цилиндра		1	
7	LL480B-03002	подушка		1	
8	GBT6170-M8	Гайка		28	
9	GBT93-8	шайба		44	
10	GBT898-AM8X30-8.8	шпилька		4	
11	4L22-03006	Прокладка выхлопной трубы		4	
12	GBT97.1-8	шайба		8	
13	L375-03001	болт		4	
14	GBT5783-M8X20	болт		4	
15	L375-03012	подвесное кольцо		1	
16	GBT6171-M8	Гайка		8	
17	LL480B-03201	винт		8	
18	GBT5782-M8X60-8.8	болт		4	
19	L375-03206	винт		1	
20	GBT848-6	шайба		1	
21	4L22BT-03009	гнездо пружины		8	
22	LL480B-03008	замочный зажим		16	

4L23BT-1C9 Д в и г а т е л ь в с б о р е -7 (cont'd.)

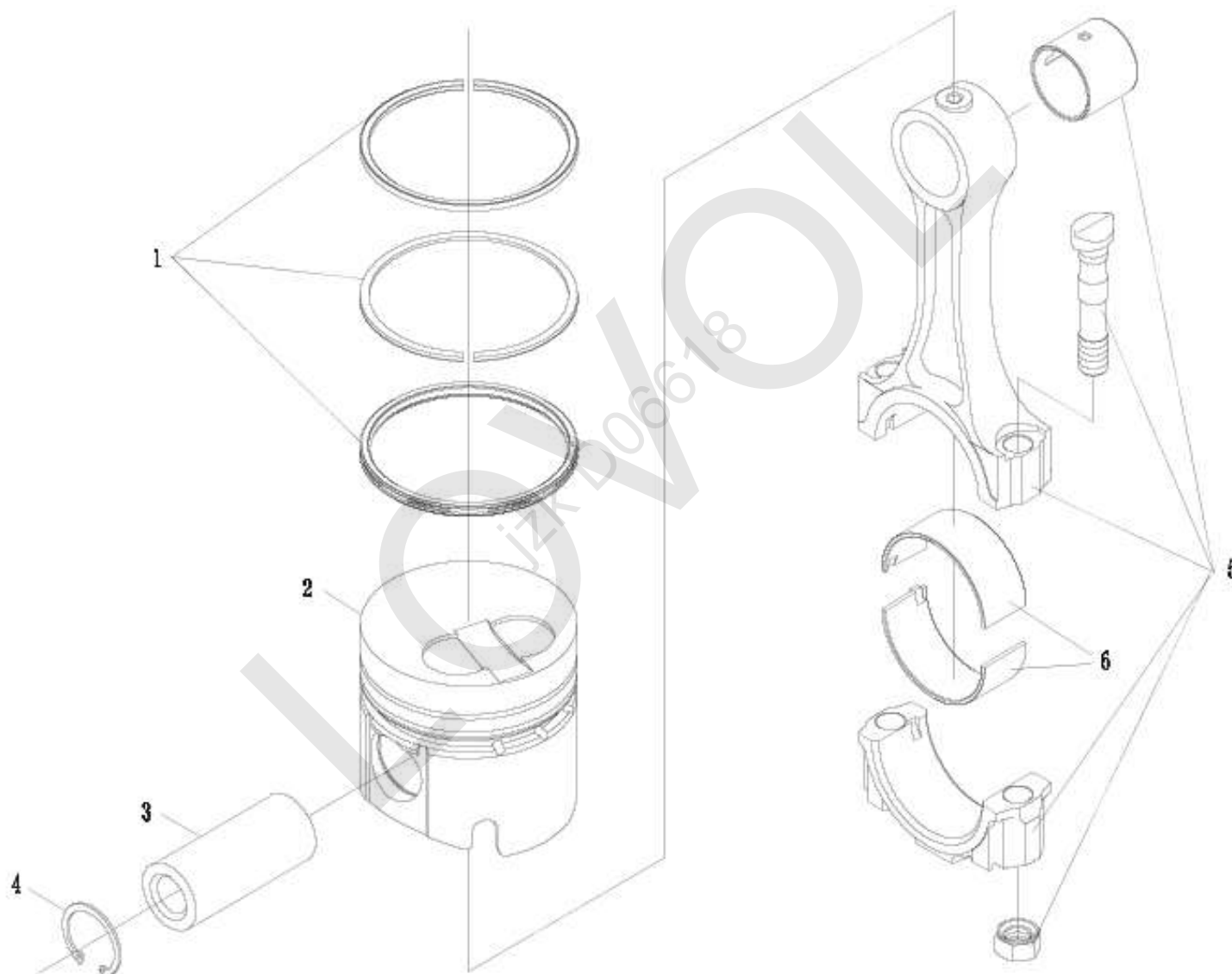
Но- мер	Номер детали	Название детали	Вер- сия	Ко- ли- чес- тво	Приме- чание
23	4L22-03015	п р у ж и н а		8	
24	4L22-03007	п р у ж и н а		8	
25	LL480B-03019	с а л ь н и к		8	
26	KM485QB-03102	к л а п а н н а я в т у л к а		8	
27	L375-01115	к о л о к о л ь н а я п р о б к а		2	
28	GBT894.1-16	С т о п о р н о е к о л ь ц о		2	
29	4L22-03205	в а л		1	
30	L375-03202	о п о р н о е о с н о в а н и е		3	
31	L375-03107	к о л о к о л ь н а я п р о б к а		4	
32	L375-03204	п р у ж и н а		3	
33	4L22B-03210H	К о р о м ы с л о к л а п а н а		4	
33	4L22B-03220H	К о р о м ы с л о к л а п а н а		4	
34	L375-03207	о п о р н о е о с н о в а н и е		1	
35	D495QB-03110	З а г л у ш к а		1	
36	D495QB-01024	к о л о к о л ь н а я п р о б к а		1	
37	GBT5783-M8X25	б о л т		4	
38	L375-03010	п о д у ш к а		1	
39	4L22BT-03100	к р ы ш к а ц и л и н д р а		1	
40	GBT898-AM8X65	ш п и л ь к а		8	
41	L375-03106	к о л о к о л ь н а я п р о б к а		4	

4L23BT-1C9 Д в и г а т е л ь в с б о р е - 7 (cont'd.)

Но- мер	Номер детали	Название детали	Вер- сия	Ко- ли- чес- тво	Приме- чание
42	4L22BZ-03013	п о д у ш к а		4	
43	GBT898-AM8X25	ш п и л ь к а		8	
44	4L22BT-03010-1	п о д в е с н о е к о л ь ц о		1	
45	4L22-03104	Д е р ж а т е л ь в ы х л о п н о г о к л а п а н а		4	
46	4L22B-03004	в ы х л о п н о й к л а п а н		4	
47	4L22BT-03103	Д е р ж а т е л ь в ы п у с к н о г о к л а п а н а		4	
48	4L22BT-03005	в п у с к н о й к л а п а н		4	

LOWVOLT
izk D06618

4L23BT-109 Д в и г а т е л ь в с б о р е - 8

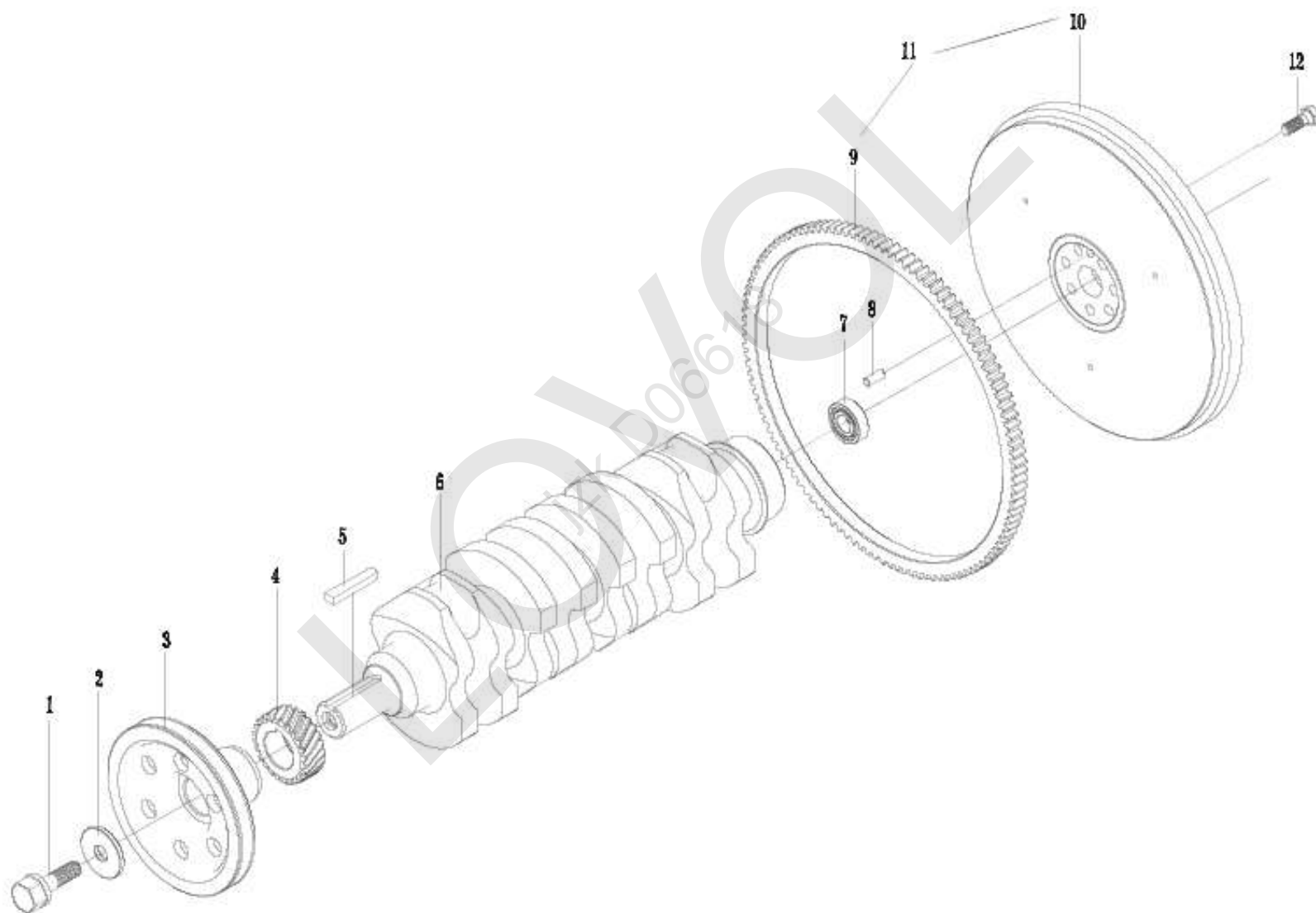


4L23BT-109 Д в и г а т е л ь в с б о р е - 8

Но- мер	Номер детали	Название детали	Вер- сия	Ко- ли- чес- тво	Приме- чание
1	4L23-04010	поршневое кольцо		1	
2	LL388BT-04005	поршень		1	
3	4L22BZ-04004	поршневой палец		1	
4	GBT893. 1-31	ограничительное кольцо		2	
5	4L22BZ-04200	шатун		1	
6	4L22-04003	вкладыш		2	

LOWVOLT
JK D06618

4L23BT-109 Д в и г а т е л ь в с б о р е - 9

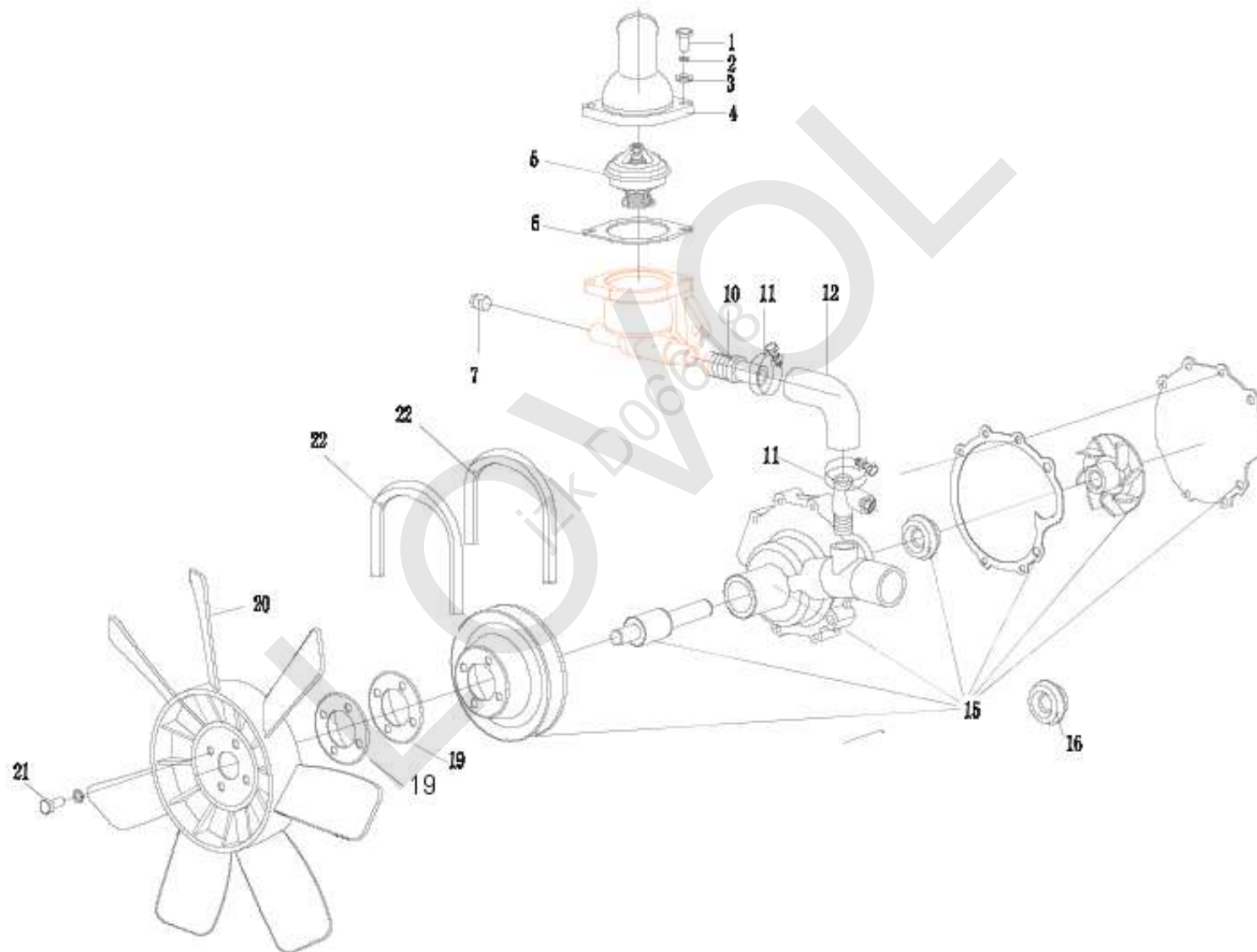


4L23BT-109 Д в и г а т е л ь в с б о р е - 9

Но- мер	Номер детали	Название детали	Вер- сия	Ко- ли- чес- тво	Приме- чание
1	4L22BT-05006	храповик пусковой рукоятки		1	
2	L375-05005	прокладочный лист		1	
3	4L22BT-05005	шкив		1	
4	KM385T-05007	зубчатое колесо		1	
5	GBT1096-C10X63	шпонка		1	
6	4L22-05003	коленчатый вал		1	
7	GBT276-6203-2RS	подшипник		1	
8	GBT119-B8X20	продавать		1	
9	LL480-05102	обод		1	
10	4L22BT-05101-4L	маховик		1	
11	4L22BT-05100-4L	Компонент зубчатого венца маховика		1	
12	KM385T-05001-1	болт		6	

LOWVOLT
JK D06618

4L23BT-1C9 Д в и г а т е л ь в с б о р е - 1 0

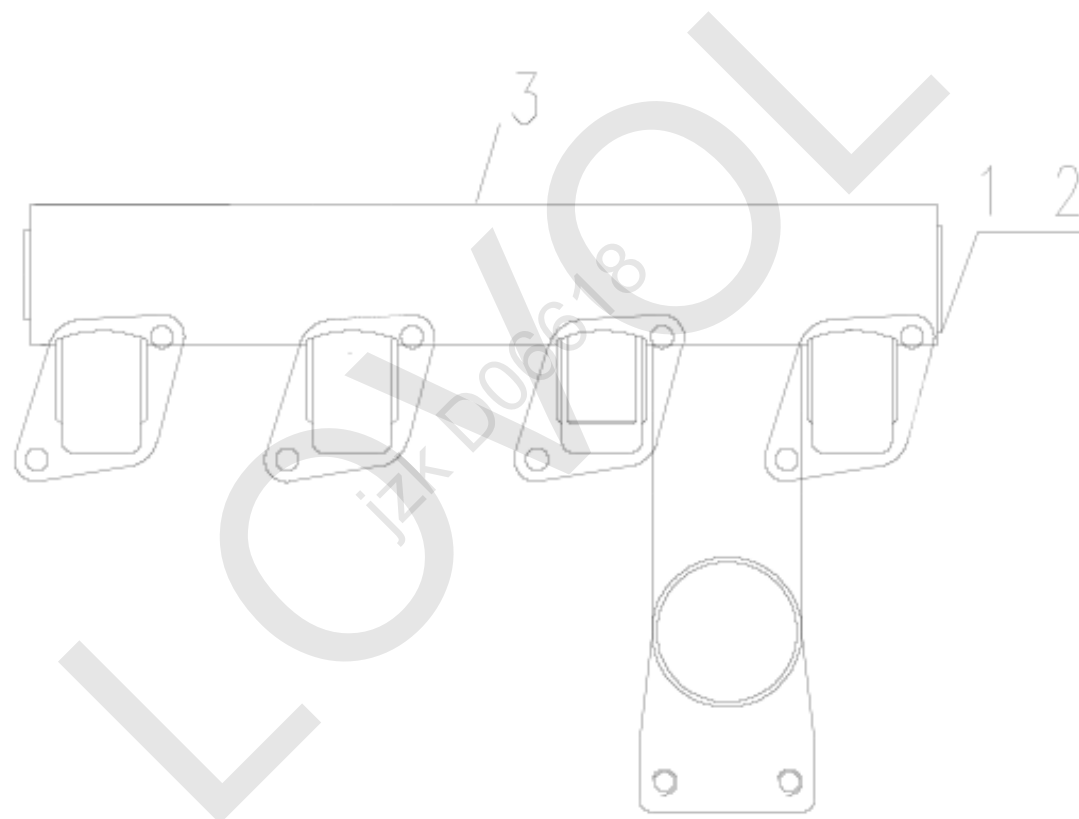


4L23BT-1C9 Д в и г а т е л ь в с б о р е - 1 0

Но- мер	Номер детали	Название детали	Вер- сия	Ко- ли- чес- тво	Приме- чание
1	GBT5783-M6X20-8.8	болт		4	
2	GBT93-6	шайба		4	
3	GBT848-6	шайба		4	
4	4L22BT-06201-2	крышка		1	
5	L375-06203	термостат		1	
6	L375-06202	подушка		1	
7	D495QB-06111-1	Резьбовая пробка		1	
10	LL380-06001	соединительная трубка		1	
11	QCT619-16-27	рым-скоба		2	
12	LL380-06001-3	резиновый шланг		1	
15	4L22BT-06100-2C	водяной насос		1	
16	4L22-06112	водяной затвор		1	
19	4L22-06113S	Подушка вентилятора		2	
19	KM385T-06112S	Подушка вентилятора		1	
20	4D30YB-24-06400H	вентилятор		1	
21	GBT5782-M8X75-8.8	болт		4	
22	GBT12732-AV13X720-c	Зубчатый ремень		1	
22	GBT12732-AV13X955-c	Зубчатый ремень		1	

LOWVOLT
JK D06618

4L23BT-109 Д в и г а т е л ь в с б о р е - 1 1

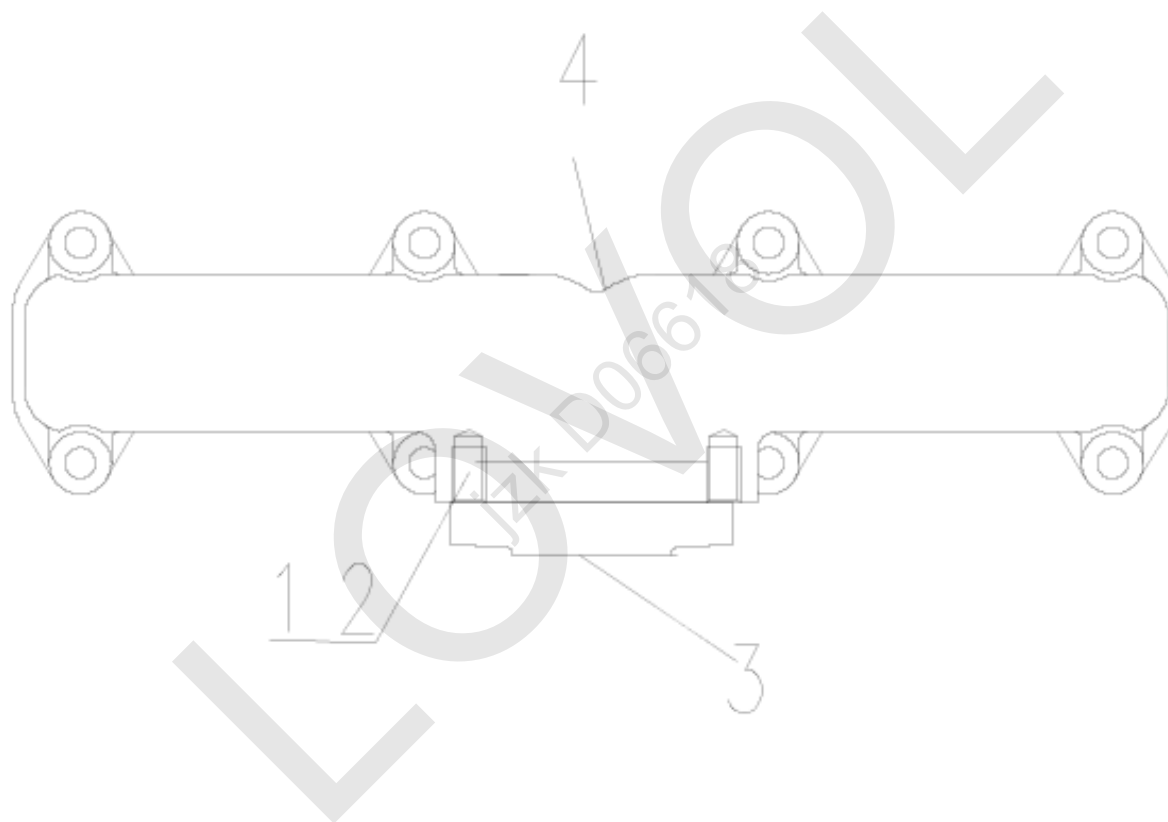


4L23BT-1C9 Д в и г а т е л ь в с б о р е - 1 1

Но- мер	Номер детали	Название детали	Вер- сия	Ко- ли- чес- тво	Приме- чание
1	L375Y3-07002	торцовый щит		1	
2	L375Y3-07003	подушка		2	
3	4L22BT-07001-3H	Впускной коллектор		1	
8	KM130BD-07005	кожух-обтекатель		1	

LOWVOLT
JK D06618

4L23BT-1C9 Д в и г а т е л ь в с б о р е - 1 2

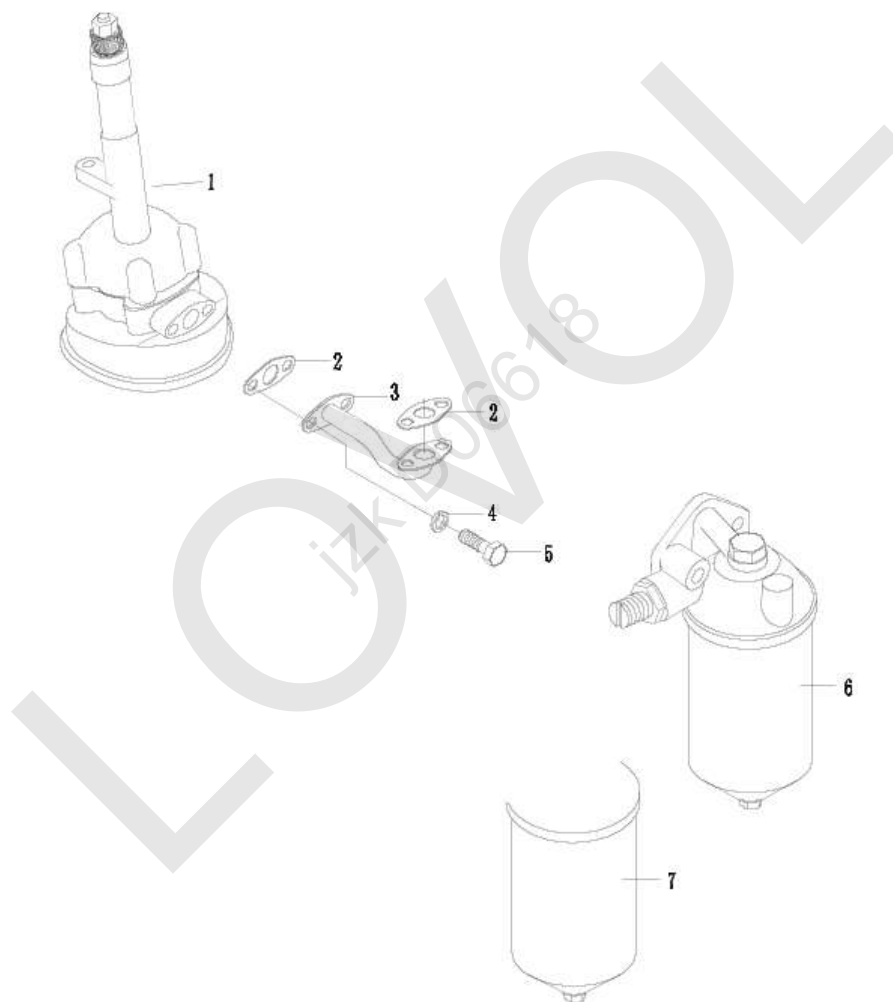


4L23BT-1C9 Д в и г а т е л ь в с б о р е - 1 2

Но- мер	Номер детали	Название детали	Вер- сия	Ко- ли- чес- тво	Приме- чание
1	GBT5783-M10X25-8.8	б о л т		2	
2	GBT93-10	ш а й б а		2	
3	KM385T-08002	п о д у ш к а		1	
4	4L22BT-08001-1	в ы х л о п н а я т р у б а		1	

LOWVOLT
JK D06618

4L23BT-109 Д в и г а т е л ь в с б о р е - 1 3

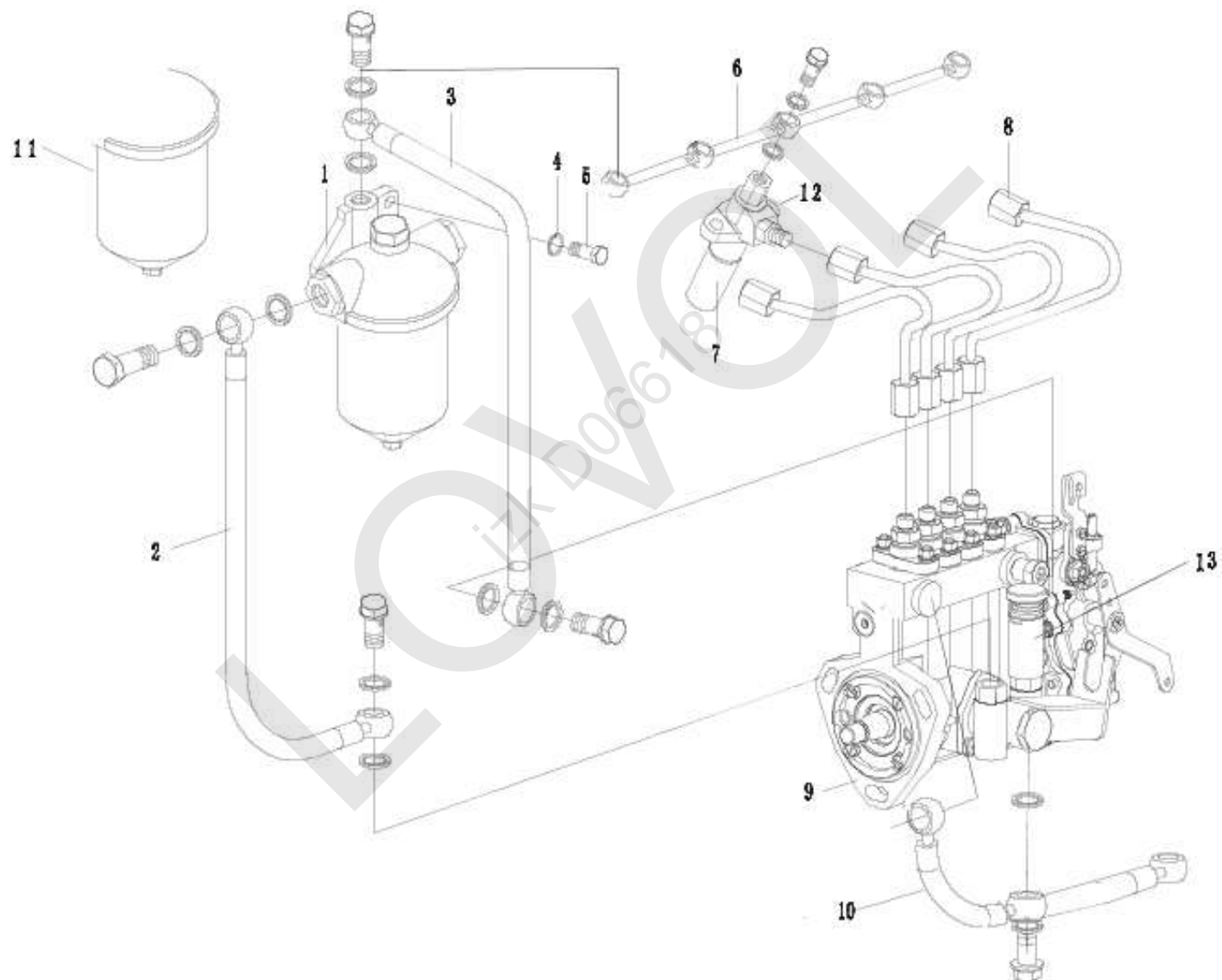


4L23BT-1C9 Д в и г а т е л ь в с б о р е - 1 3

Но- мер	Номер детали	Название детали	Вер- сия	Ко- ли- чес- тво	Приме- чание
1	4L22-09100-1C	масляный насос		1	
2	4L22-09001	подушка		2	
3	4L22-09200	маслопровод		1	
4	GBT93-8(8)	шайба		4	
5	GBT5783-M8X20-8.8	болт		4	
6	KM385T-09300C	фильтр		1	
7	KM385T-09305C	фильтроэлемент		1	

LOWVOLT
JK D06618

4L23BT-109 Д в и г а т е л ь в с б о р е - 1 4

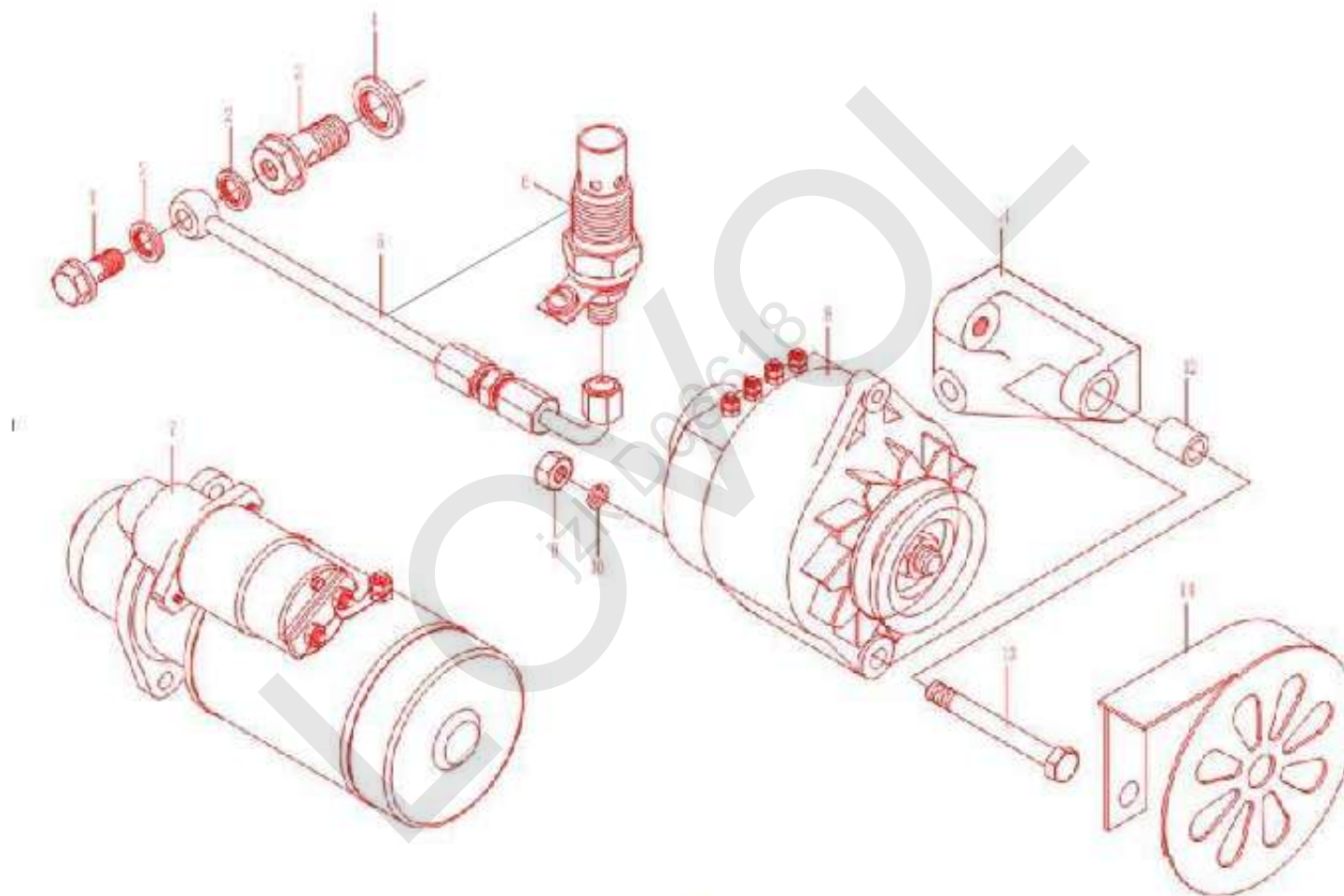


4L23BT-109 Д в и г а т е л ь в с б о р е -14

Но- мер	Номер детали	Название детали	Вер- сия	Ко- ли- чес- тво	Приме- чание
1	L375-10500-1F	фильтр		1	
2	L375-10700-2	маслопровод		1	
3	L375-10600	маслопровод		1	
4	GBT93. 1-10	шайба		1	
5	GBT5783-M10X30-8. 8	болт		1	
6	4L22BT-10400	маслопровод		1	
7	4L22B-10300-ПК191	топливная форсунка		4	
8	4L22B-10200	маслопровод		1	
9	4L23BT-10100-4QT523C	насос топлива		1	
10	4L22BT-10800-7	маслопровод		1	
11	KM385T-10501	Топливный фильтр		1	
12	D495-SQ-000-1	Масляный насос передачи		1	
13	LL480B-03114	болт		8	
14	GBT849-10	шайба		8	
15	LL480-09500	маслопровод		1	

LOWVOLT
JK D06618

4L23BT-1C9 Д в и г а т е л ь в с б о р е - 1 5

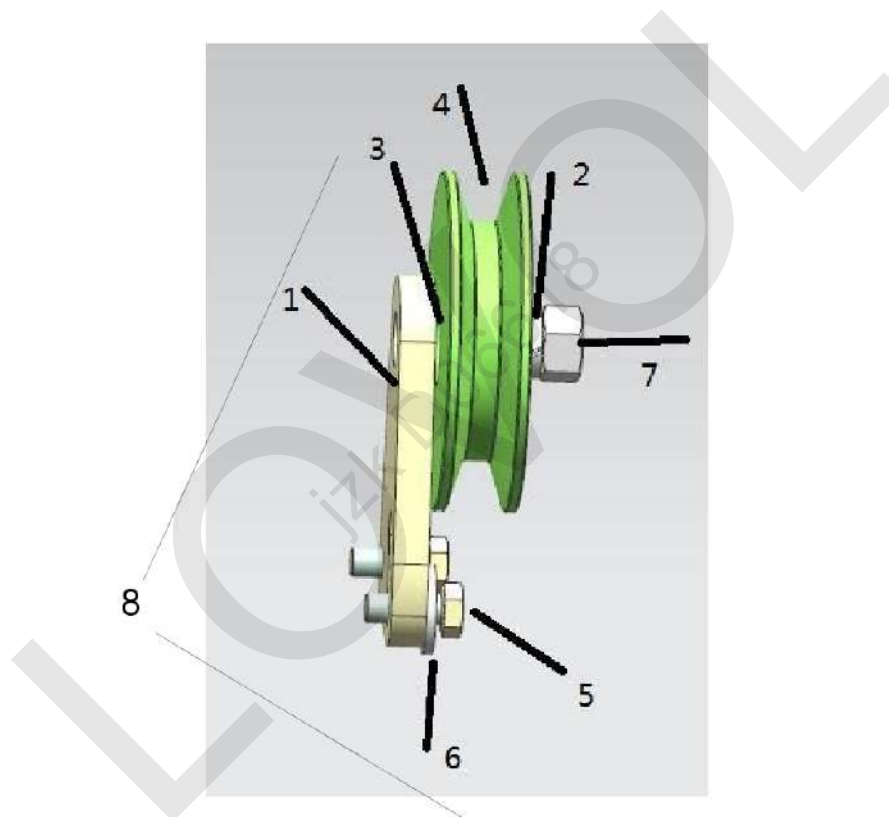


4L23BT-109 Д в и г а т е л ь в с б о р е - 1 5

Но- мер	Номер детали	Название детали	Вер- сия	Ко- ли- чес- тво	Приме- чание
1	KM485QB-12603	б о л т		1	
2	L375-03017	п р о к л а д н о е к о л ь ц о		2	
3	KM485QB-12602	б о л т		1	
4	KM485QB-12607	п р о к л а д н о е к о л ь ц о		1	
5	KM485QB-12604-1	м а с л о п р о в о д		1	
6	KM485QB-12600	П о д о г р е в а т е л ь		1	
7	4L22BT-12300J-1C	С т а р т е р		1	
7.1	4L22BT-01038-1	п о д у ш к а		1	
7.2	KM385T-12301	з а щ и т н ы й к о ж у х		1	
8	4TE35A-12100C	г е н е р а т о р		1	
9	GBT6170-M10	Г а й к а		1	
10	GBT93-10	ш а й б а		1	
11	4L22BT-01028	к р о н ш т е й н		1	
12	L375-01031	н а г о л о в н и к		1	
13	GBT5782-M10X100	б о л т		1	
14	4L22BT-12110-2A	к о ж у х - о б т е к а т е л ь		1	

LOWVOLT
JK D06618

4L23BT-109 Д в и г а т е л ь в с б о р е - 1 6



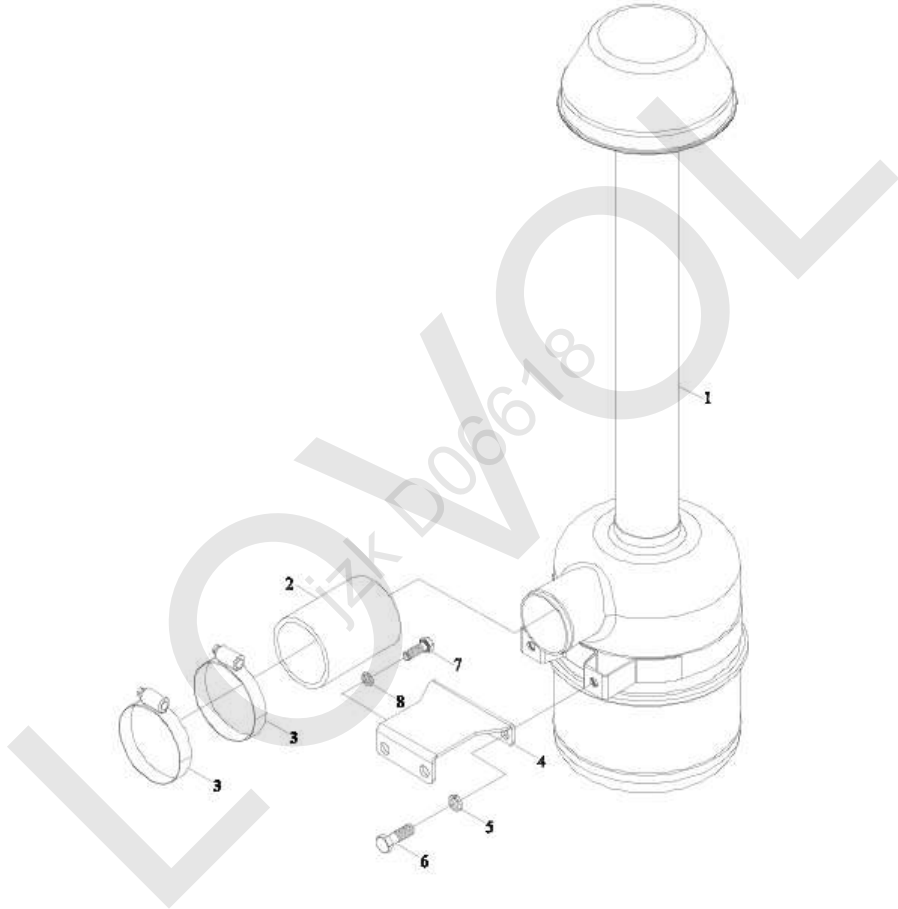
4L23BT-109 Д в и г а т е л ь в с б о р е - 1 6

Но- мер	Номер детали	Название детали	Вер- сия	Ко- ли- чес- тво	Приме- чание
1	4L22BT-01801	к р о н ш т е й н		1	
2	4L22BT-01803	в а л		1	
3	4L22BT-01802	н а г о л о в н и к		1	
4	4L22BT-01810	Н а т я ж н о й р о л и к		1	
5	GBT5783-M8X20	б о л т		2	
6	GBT93-8(10)	ш а й б а		2	
7	4L22BT-01039	б о л т		1	
8	4L22BT-01800	Н а т я ж н о й р о л и к		1	

LOWVOLT
izk D06618

TE350.11A Система фильтрации воздуха в сборе

LOWVOL
izk D06618

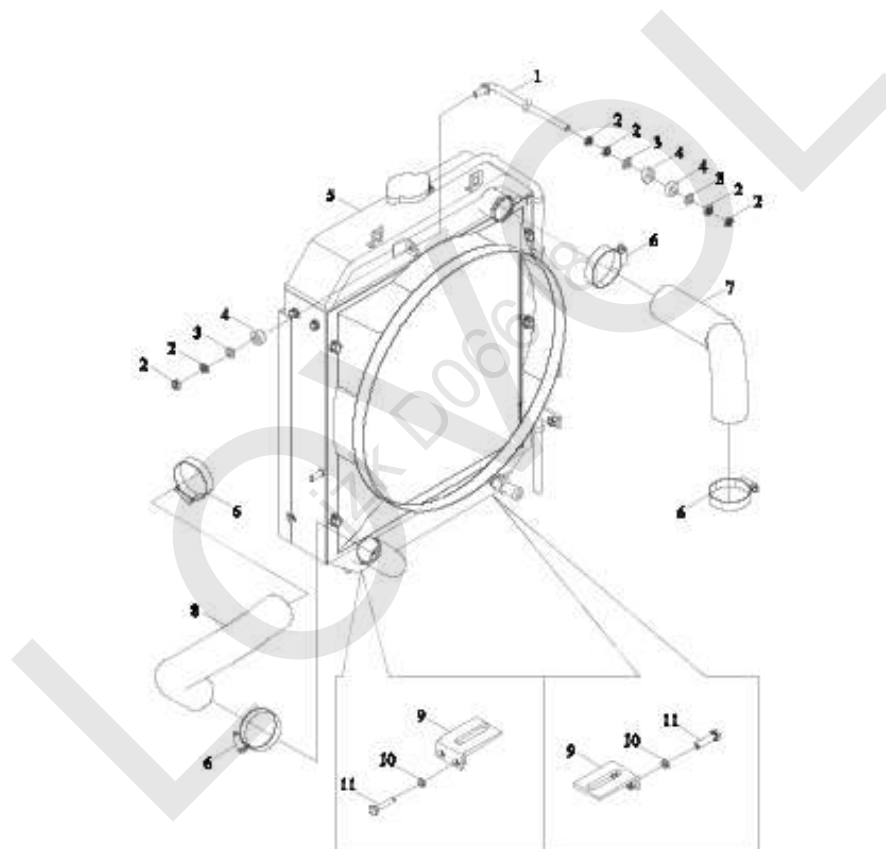


TE350.11A Система фильтрации воздуха в сборе

Но- мер	Номер детали	Название детали	Вер- сия	Ко- ли- чес- тво	Приме- чание
	TE350.11A	Система фильтрации воздуха в сборе		1	
1	FT300.11.010	Воздушный фильтр		1	
2	FT300.11.102	шланг		1	
3	Q67676	рым-скоба		2	
4	TE250.11A.1	кронштейн		1	
5	GBT93-8-AOP	прокладное кольцо		2	
6	GBT5783-M8X20-8.8-A2L	болт		2	
7	GBT5783-M10X25-8.8-A3L	болт		2	
8	GBT93-10-AOP	прокладное кольцо		2	

LOWVOLT
JK D06618

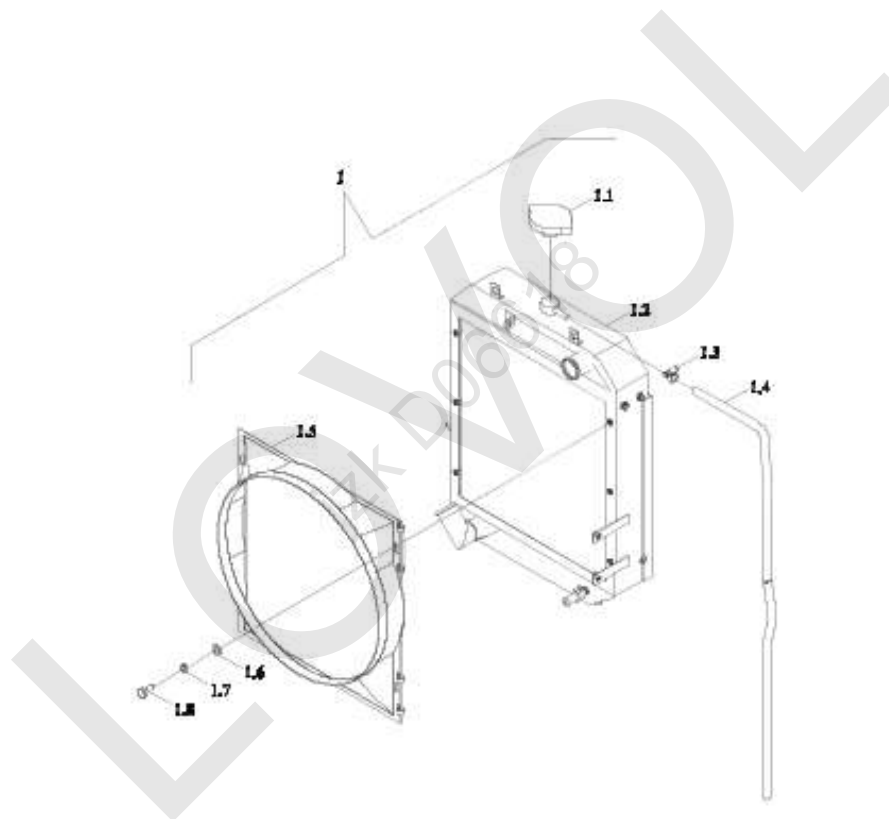
TE354.13 Система охлаждения в сборе-1



TE354.13 Система охлаждения в сборе-1

Но- мер	Номер детали	Название детали	Вер- сия	Ко- ли- чес- тво	Приме- чание
	TE354.13	Система охлаждения в сборе	006	1	
1	TE354.13.2	тяга		1	
2	GBT6172.1-M8-04-A2L	матка винта		6	
3	GBT97.1-8-AOP	прокладное кольцо		3	
4	FT650.13.135	блок-прокладка		3	
5	TE354.13B.1	радиатор		1	
6	Q67657	рым-скоба		4	
7	TE354.13-01	шланг		1	
8	TE250.13-05	шланг		1	
9	TE250.13B.2	кронштейн		2	
10	GBT93-8-AOP	прокладное кольцо		4	
11	GBT5783-M8X35-8.8-A2L	болт		4	

TE354.13 Система охлаждения в сборе-2



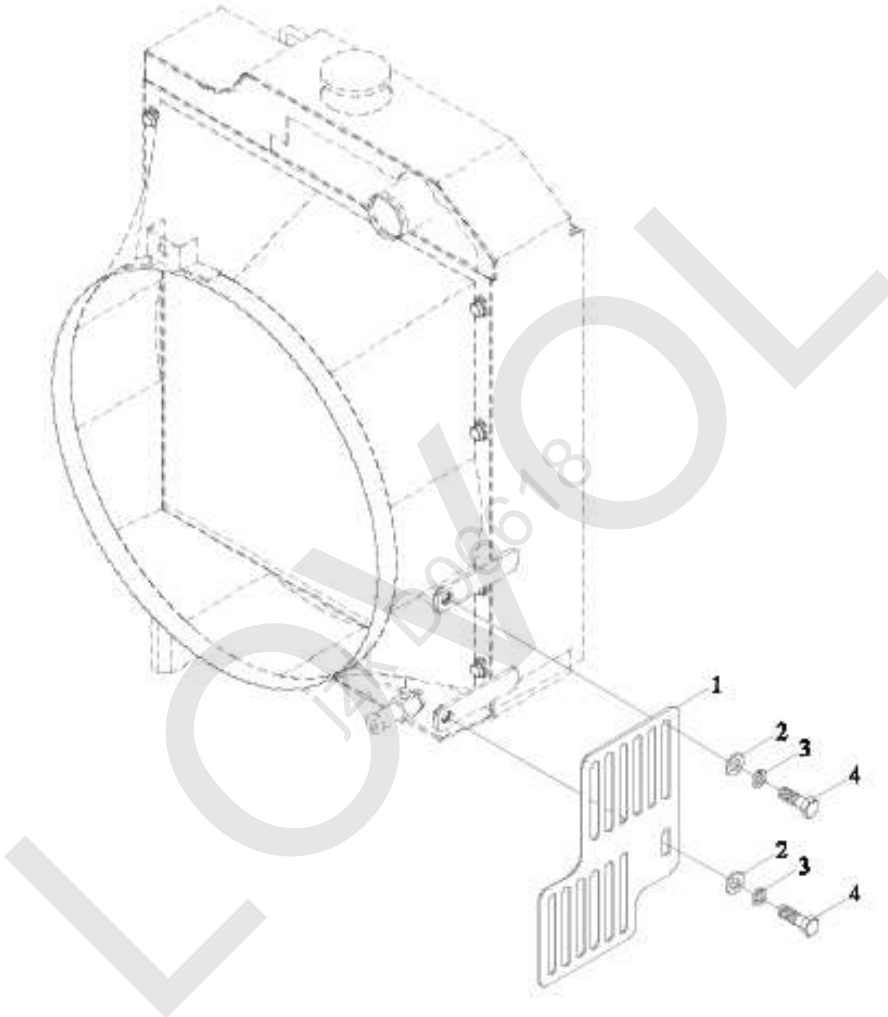
TE354.13 Система охлаждения в сборе-2

Но- мер	Номер детали	Название детали	Вер- сия	Ко- ли- чес- тво	Приме- чание
	TE354.13	Система охлаждения в сборе		1	
1	TE354.13B.1	радиатор		1	
1.1	TB400.13.1	Крышка радиатора		1	
1.2	TE354.13B.1-01	радиатор		1	
1.3	Q676B12	рым-скоба		1	
1.4	TH400.13.1-03	Переливной патрубок		1	
1.5	TE354.13B.1-02	дутьевой колпак		1	
1.6	GBT97.1-8-AOP	прокладное кольцо		5	
1.7	GBT93-8-AOP	прокладное кольцо		5	
1.8	GBT5783-M8X16-8.8-A2L	болт		5	

LOWVOLT
JK D06618

TE254.133D М о н т а ж н ы й б л о к з а щ и т н о й с е т к и р а д и а т о р а в с б о р е

LOWVOL
izk D06618

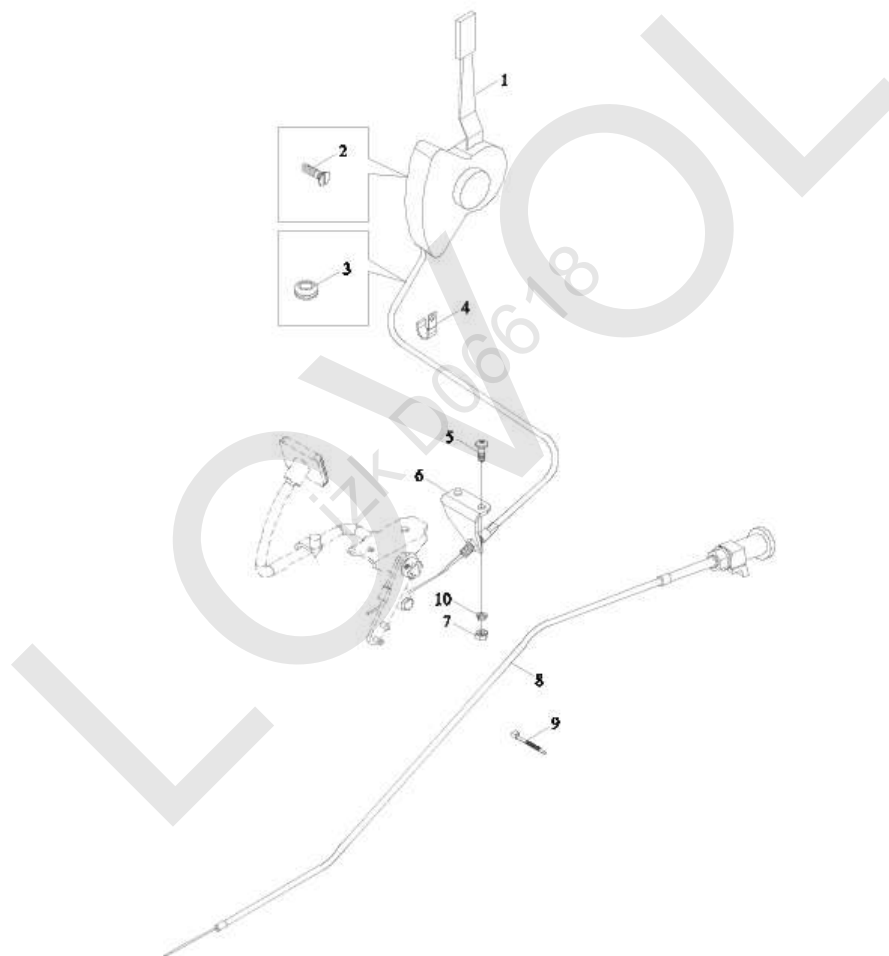


TE254.133D Монтажный блок защитной сетки радиатора в сборе

Но- мер	Номер детали	Название детали	Вер- сия	Ко- ли- чес- тво	Приме- чание
	TE254.133D	Монтажный блок за- щитной сетки радиатора в сборе		1	
1	TE254.133-01	защитная планка		1	
2	GBT97.1-8-AOP	Плоская шайба		2	
3	GBT93-8-AOP	Стандартная пружинная шайба		2	
4	GBT5783-M8X20-8.8-A2L	Болт шестигранной головкой		2	

LOWVOLT
JK D06618

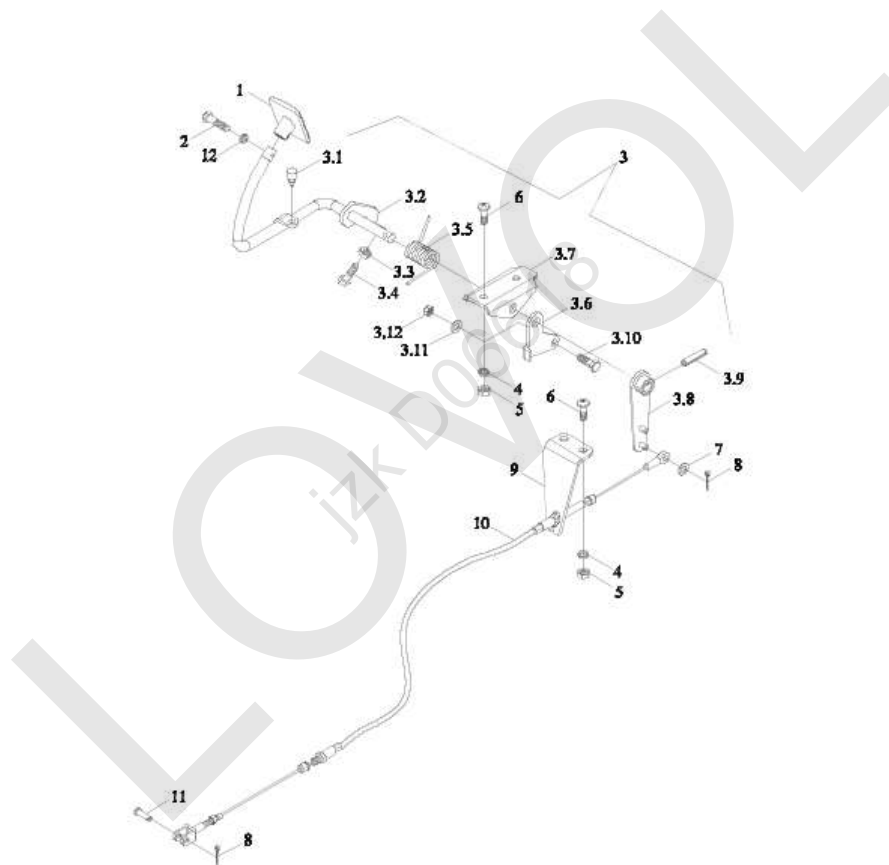
TE324.20 Механизм управления двигателем в сборе-1



TE324. 20 Механизм управления двигателем в сборе-1

Но- мер	Номер детали	Название детали	Вер- сия	Ко- ли- чес- тво	Приме- чание
	TE324. 20	Механизм управления двигателем в сборе		1	
1	TE300A. 20. 1	Ручной акселератор в сборе		1	
2	GBT68-M8X20-4. 8-A2L	винт		3	
3	TE324. 20A-01	Манжета провода		1	
4	FT65. 48. 097	зажимный скоба		1	
5	GBT819. 1-M8X20-4. 8-A2L	винт		2	
6	FT300. 20. 105	кронштейн		1	
7	GBT6172. 1-M8-04-A2L	матка винта		2	
8	FT250. 20B. 017	оттяжка		1	
9	Q67405100	стяжная лента		3	
10	GBT93-8-AOP	прокладное кольцо		2	

TE324.20 Механизм управления двигателем в сборе-2



TE324. 20 Механизм управления двигателем в сборе-2

Но- мер	Номер детали	Название детали	Вер- сия	Ко- ли- чес- тво	Приме- чание
1	TB300. 202-01	п о д н о ж к а		1	
2	GBT5783-M6X20-8. 8-A2L	б о л т		1	
3	TE250. 202С. 1	М е х а н и з м у п р а в л е н и я н о ж н ы м а к с е л е р а т о р о м		1	
3.1	FT650. 20. 107	р е з и н о в а я п р о б к а		1	
3.2	TE250. 20В. 3	к а ч а ю щ и й с я р ы ч а г		1	
3.3	GBT6172. 1-M8-04-A2L	м а т к а в и н т а		1	
3.4	GBT5781-M8X45-4. 8-A2L	б о л т		1	
3.5	FT650. 20. 104	п р у ж и н а к р у ч е н и я		1	
3.6	FT650. 20. 114	к а ч а ю щ и й с я р ы ч а г		1	
3.7	FT650. 20. 108	к р о н ш т е й н		1	
3.8	FT300. 20. 011	к а ч а ю щ и й с я р ы ч а г		1	
3.9	GBT879. 1-5X20	ш т ы р ь		1	
3.10	FT650. 20. 133	в и н т		1	
3.11	GBT97. 1-8-A0P	п р о к л а д н о е к о л ь ц о		1	
3.12	GBT6170-M8-8-A2L	м а т к а в и н т а		1	
4	GBT93-8-A0P	п р о к л а д н о е к о л ь ц о		4	
5	GBT6172. 1-M8-04-A2L	м а т к а в и н т а		4	
6	GBT819. 1-M8X20-4. 8-A2L	в и н т		4	
7	GBT97. 1-6-A0P	п р о к л а д н о е к о л ь ц о		1	
8	GBT91-1. 2X16-A0P	ш п л и н т		2	
9	TE250. 20В-01	к р о н ш т е й н		1	

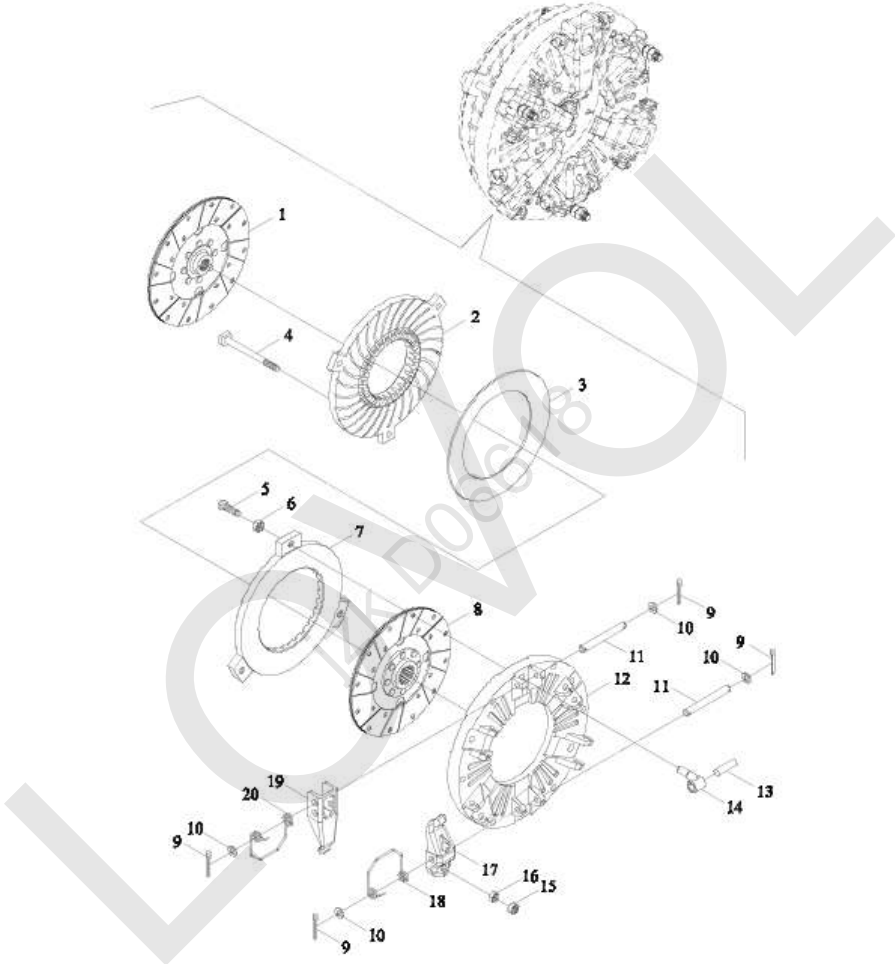
TE324.20 Механизм управления двигателем в сборе-2 (cont'd.)

Но- мер	Номер детали	Название детали	Вер- сия	Ко- ли- чес- тво	Приме- чание
10	TE320.20-02	оттяжка		1	
11	GBT882-B5X20-A0P	ось штыря		1	
12	GBT93-6-A0P	прокладное кольцо		1	

LOWVOLT
JK D06618

TE300.211В Сцепление в подборке

LOWVOL
izk D06618

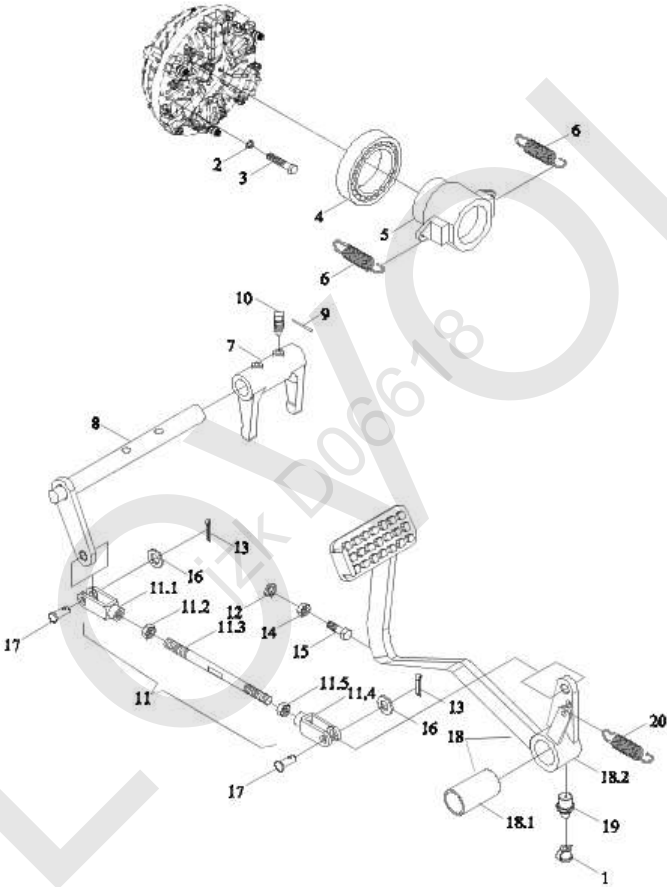


TE300. 211В Сцепление в подборке

Но- мер	Номер детали	Название детали	Вер- сия	Ко- ли- чес- тво	Приме- чание
1	TE300. 211В. 2	фрикционная пластинка		1	
2	FT300. 21В. 102	напорный диск		1	
3	FT350. 21В. 103	пружина		1	
4	FT300. 21В. 104	тяга		3	
5	FT300. 21В. 114	винт		3	
6	GBT6171-M10X1-8-A2L	матка винта		3	
7	FT300. 21В. 113	напорный диск		1	
8	TE300. 211В. 1	фрикционная пластинка		1	
9	GBT91-3. 2X20-A0P	шплинт		12	
10	GBT848-10-A0P	прокладное кольцо		12	
11	FT300. 21В. 111	Длинный штифт		6	
12	FT300. 21В. 112	крышка		1	
13	FT300. 21В. 109	ось штыря		3	
14	FT300. 21В. 110	торкатель		3	
15	GBT6171-M8X1-8-A2L	матка винта		3	
16	FT300. 21В. 105	матка винта		3	
17	FT300. 21В. 106	отжимный рычаг		3	
18	FT300. 21В. 120	пружина		3	
19	FT300. 21В. 107	отжимный рычаг		3	
20	FT300. 21В. 108	пружина		3	

TE300.212B М е х а н и з м у п р а в л е н и я с ц е п л е н и е м в с б о р е

LOWVOL
izk D06618



TE300. 212B Механизм управления сцеплением в сборе

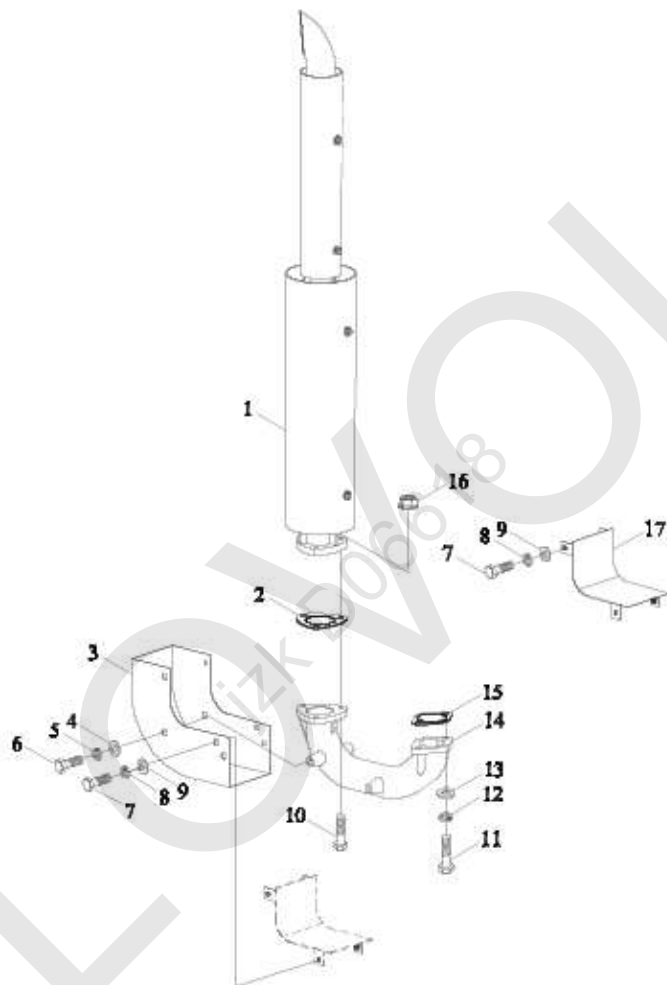
Но- мер	Номер детали	Название детали	Вер- сия	Ко- ли- чес- тво	Приме- чание
	TE300. 212B	Механизм управления сцеплением в сборе		1	
1	TD800. 311C. 1-01	Пылезащитный колпачок		1	
2	GBT93-10-A3L	прокладное кольцо		6	
3	GBT5783-M10X40-8. 8-A3L	болт		6	
4	TA800. 212-02	подшипник		1	
5	TE300. 212B-01	постель подшипника		1	
6	FT200. 21. 106	пружина		2	
7	FT200. 21. 107	отводная вилка		1	
8	TE250. 212. 4	Коромысловыключения		1	
9	TE250. 212-05	стальная проволока		2	
10	FT65. 37. 109	винт		2	
11	TE250. 212. 3	тяга		1	
11. 1	FT800A. 43B. 116	вилка тяги		1	
11. 2	GBT6171-M10X1-8-A2L	матка винта		1	
11. 3	TE250. 212. 3-01	тяга		1	
11. 4	FT800A. 43B. 119	вилка тяги		1	
11. 5	GBT6171-M10X1-LH-8-A2L	матка винта		1	
12	GBT93-12-A3L	прокладное кольцо		1	
13	GBT91-3. 2X20-A3L	шплинт		2	
14	GBT6172. 1-M12-04-A3L	матка винта		1	

TE300. 212В Механизм управления сцеплением в сборе (cont'd.)

Но- мер	Номер детали	Название детали	Вер- сия	Ко- ли- чес- тво	Приме- чание
15	GBT5783-M12X35-8.8-A3L	болт		1	
16	GBT97.1-10-A3L	прокладное кольцо		2	
17	GBT882-B10X28-A3L	ось штыря		2	
18	TE250.212В.1	Педаля сцепления		1	
18.1	TH350.212.1-01	втулка		1	
18.2	TE250.212В.1.1	подножка		1	
19	JBT7940.2-45dM10X1	маслёнка		1	
20	TE250.212-06	пружина		1	

TE250.22 Выхлопная система в сборе

LOWVOL
izk D06618

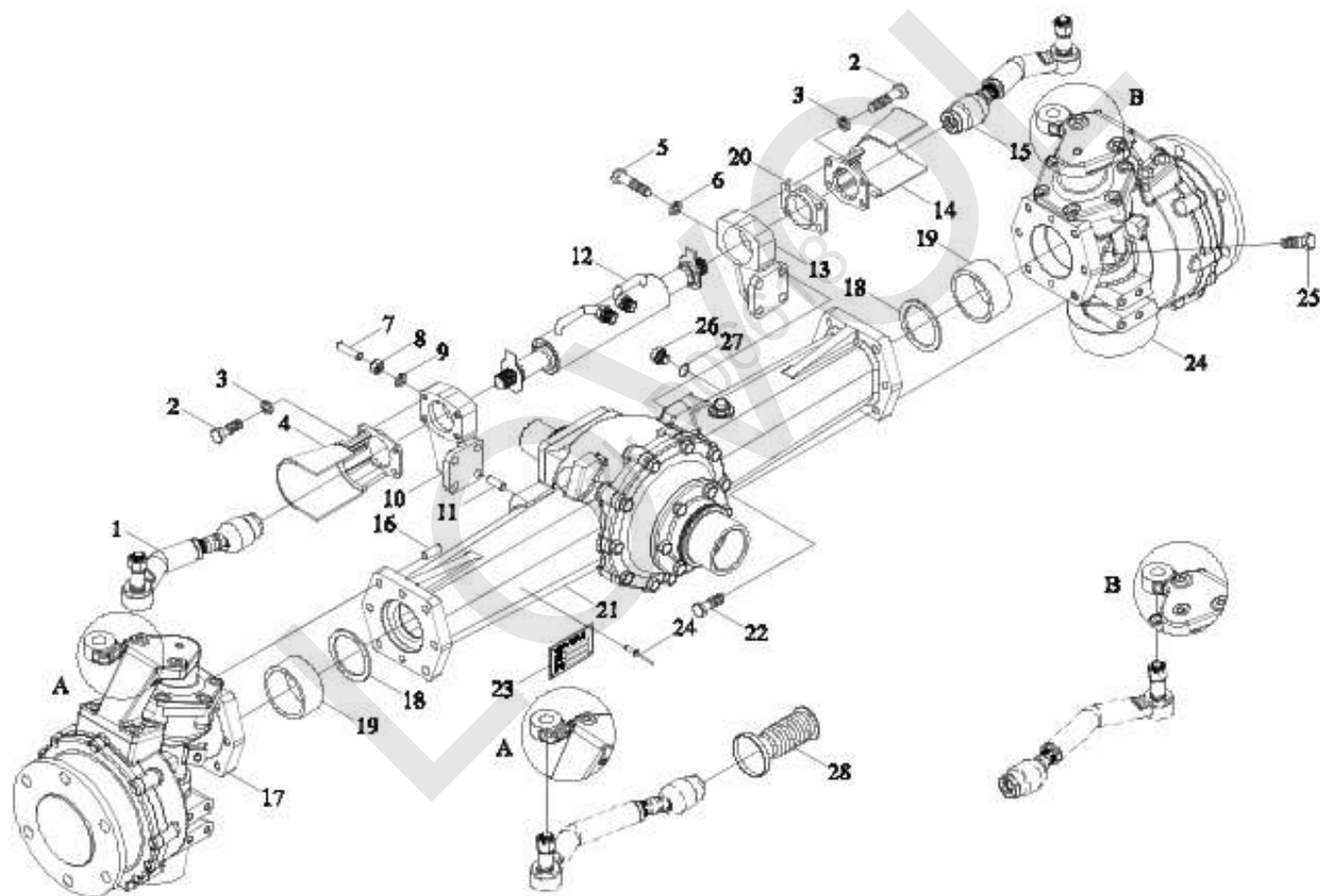


TE250.22 Выхлопная система в сборе

Но- мер	Номер детали	Название детали	Вер- сия	Ко- ли- чес- тво	Приме- чание
1	TE250.22.1	шумотушитель	008	1	
2	FT250.22.030	герметическая прокладка	002	1	
3	TE250.22.5	защитная решётка	001	1	
4	GBT97.1-8-AOP	прокладное кольцо	001	4	
5	GBT93-8-AOP	прокладное кольцо	001	4	
6	GBT5783-M8X16-8.8-A2L	болт	001	4	
7	GBT5783-M6X12-8.8-A2L	болт	001	4	
8	GBT93-6-AOP	прокладное кольцо	001	4	
9	GBT97.1-6-AOP	прокладное кольцо	001	4	
10	GBT5783-M8X35-8.8-A2L	болт	001	3	
11	GBT5783-M10X30-8.8-A3L	болт	001	2	
12	GBT93-10-AOP	прокладное кольцо	001	2	
13	GBT97.1-10-AOP	прокладное кольцо	001	2	
14	TE250.22-01	изогнутая труба	005	1	
15	FT250.22C.030	герметическая прокладка	003	1	
16	SPL6177.1-M8-F3	матка винта	001	3	
17	TE250.22.4	защитная планка	002	1	

LOWVOLT
JK D06618

TM2E311210000 Передний ведущий мост в сборе-1



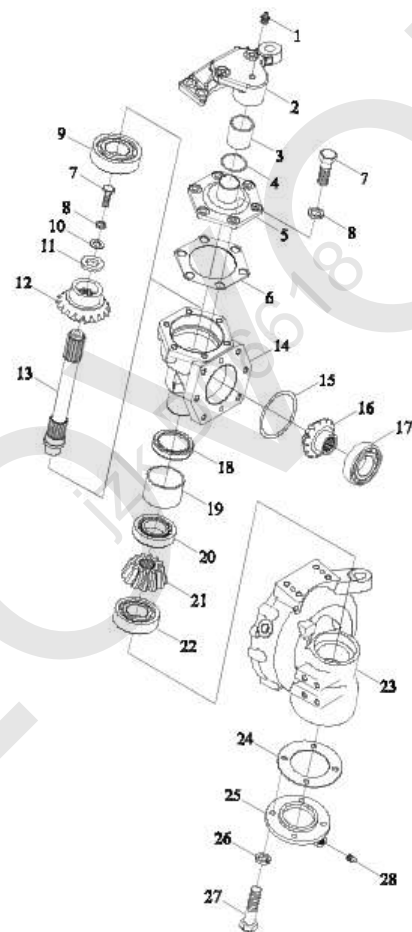
TM2E311210000 П е р е д н и й в е д у щ и й м о с т в с б о р е - 1

序号	零件图号	零件名称	版本	数量	备注
	TM2E311210000	前驱动桥总成		1	
	TM2E311210001	前驱动桥分总成			
1	TL02311010007	左转向横拉杆总成		1	
2	GBT70.1-M8X20-8.8-A2L	内六角圆柱头螺钉		8	
3	GBT93-8-A3L	标准型弹簧垫圈		8	
4	TL02311020008	油缸护罩焊合-左		1	
5	GBT5783-M10X25-8.8-A3L	六角头螺栓		8	
6	GBT93-10-A3L	标准型弹簧垫圈		8	
7	GBT71-M6X20-14H-A2L	开槽锥端紧定螺钉		1	
8	GBT6174-M6-110HV30-A2L	六角薄螺母		1	
9	GBT93-6-A3L	标准型弹簧垫圈		1	
10	TL02311010013	油缸固定座2		1	
11	GBT119.1-6h8X14-A3L	圆柱销		4	
12	TL02311010006	液压缸总成		1	
13	TL02311010012	油缸固定座		1	
14	TL02311020009	油缸护罩焊合-右		1	
15	TL02311010008	右转向横拉杆总成		1	
16	GBT119.1-10h8X20-A3L	圆柱销		4	
17	TL02311010004	左侧传动总成		1	
18	TL02311010010	调整垫		1	

TM2E311210000 Передний ведущий мост в сборе-1 (cont'd.)

序号	零件图号	零件名称	版本	数量	备注
19	TL02311010009	定位套		2	
20	TL02311010011	座盖		1	
21	TL02311010003	主减速箱总成		1	
22	GBT5783-M10X35-10.9-A3L	六角头螺栓		12	
23	9F650-26B010004A0	铭牌		1	
24	GBT827-2.5X4-A3L	标牌铆钉		4	
25	TL02311020010	限位螺栓		2	
26	CP4D304010028	螺塞		2	
27	GBT3452.1-10.6X1.80G	液压气动用O形橡胶密封圈		2	
28	TL02311010080	护罩		2	
29	TL02311010005	右侧传动总成		1	

TM2E311210000 Передний ведущий мост в сборе-2



TM2E311210000 前 端 前 导 引 桥 总 成 分 解 图-2

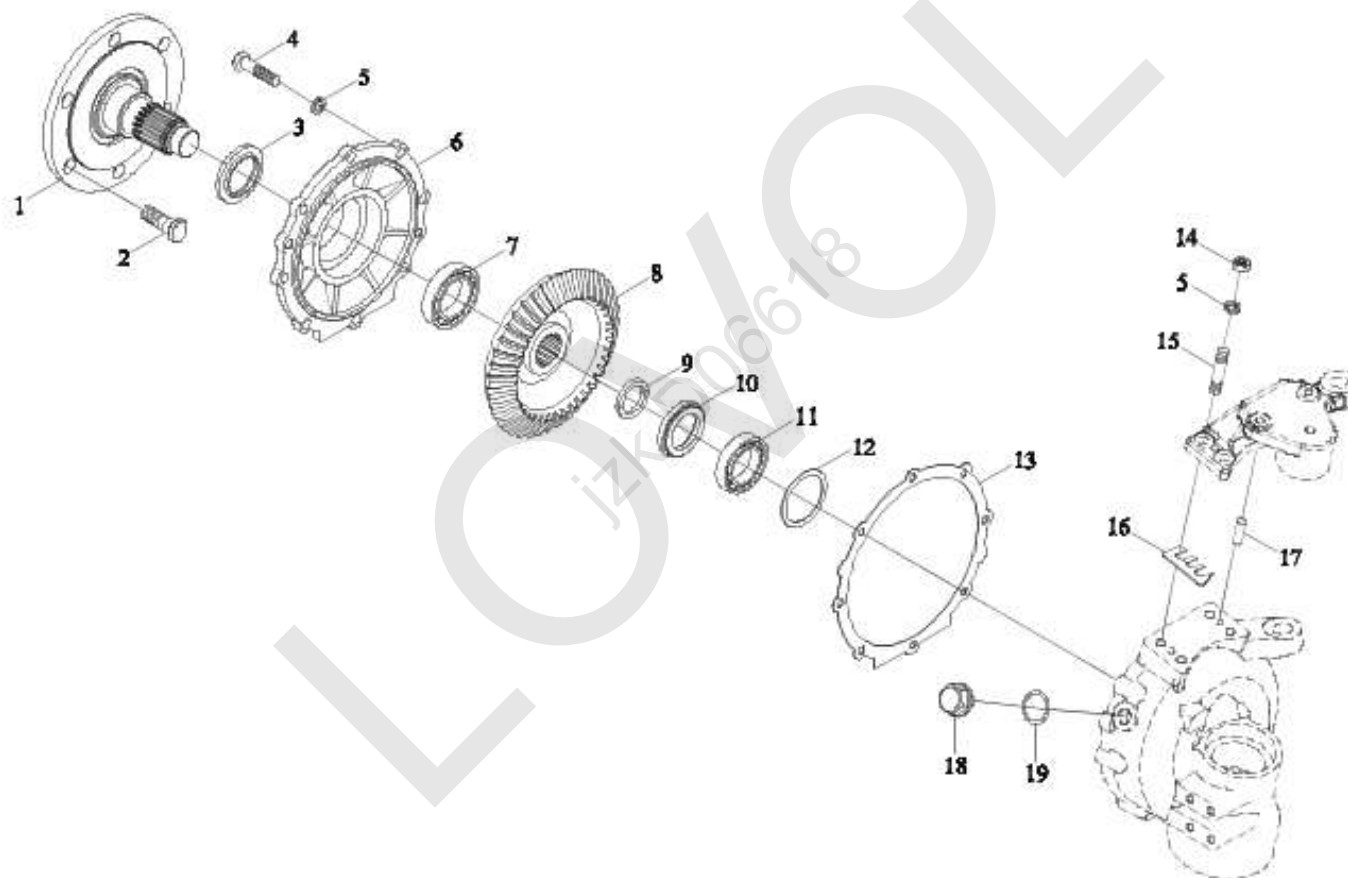
序号	零件图号	零件名称	版本	数量	备注
	TL02311010005	右侧传动总成		1	
	TL02311010004	左侧传动总成		1	
	TM2E311210001	前驱动桥分总成		1	
1	JBT7940.1-M10X1	直通式压注油杯		1	
2	TL02311010065	右转向支撑		1	
2	TL02311010055	左转向支撑		1	
3	TL02311010040	滑动轴套35X39X30		1	
4	GBT3452.1-33.5X3.55G	液压气动用O形橡胶密封圈		1	
5	TL02311010094	转向轴座		1	
6	TL02311010039	密封垫		1	
7	GBT5783-M10X25-8.8-A3L	六角头螺栓		7	
8	GBT93-10-A0P	标准型弹簧垫圈		19	
9	GBT276-6210	深沟球轴承		1	
10	GBT96.1-10-A0P	大垫圈		1	
11	TL02311010042	垫		1	
12	TL02311010044	半轴大齿轮		1	
13	TL02311010050	末端销轴		1	
14	TL02311010056	转向节壳体		1	
15	GBT3452.1-80.0X2.65G	液压气动用O形橡胶密封圈		1	
16	TL02311010038	半轴小齿轮		1	

TM2E311210000 Передний ведущий мост в сборе-2 (cont'd.)

序号	零件图号	零件名称	版本	数量	备注
17	GBT276-6207	深沟球轴承		1	
18	TL02311010045	防尘圈		2	
19	TL02311010051	滑动轴套50X55X35		1	
20	GBT301-51106	推力球轴承		1	
21	TL02311010057	末端小齿轮		1	
22	GBT276-6305	深沟球轴承		1	
23	TL02311010066	右末端壳体		1	
23	TL02311010058	左末端壳体		1	
24	TL02311010049	调整垫		1	
25	TL02311010048	底端盖		1	
26	GBT93-6-A0P	标准型弹簧垫圈		4	
27	GBT5783-M6X20-8.8-A2L	六角头螺栓		4	
28	Q614B01	方头锥形螺塞		1	

LOWVOLT
JK D06618

TM2E311210000 Передний ведущий мост в сборе-3



TM2E311210000 П е р е д н и й в е д у щ и й м о с т в с б о р е - 3

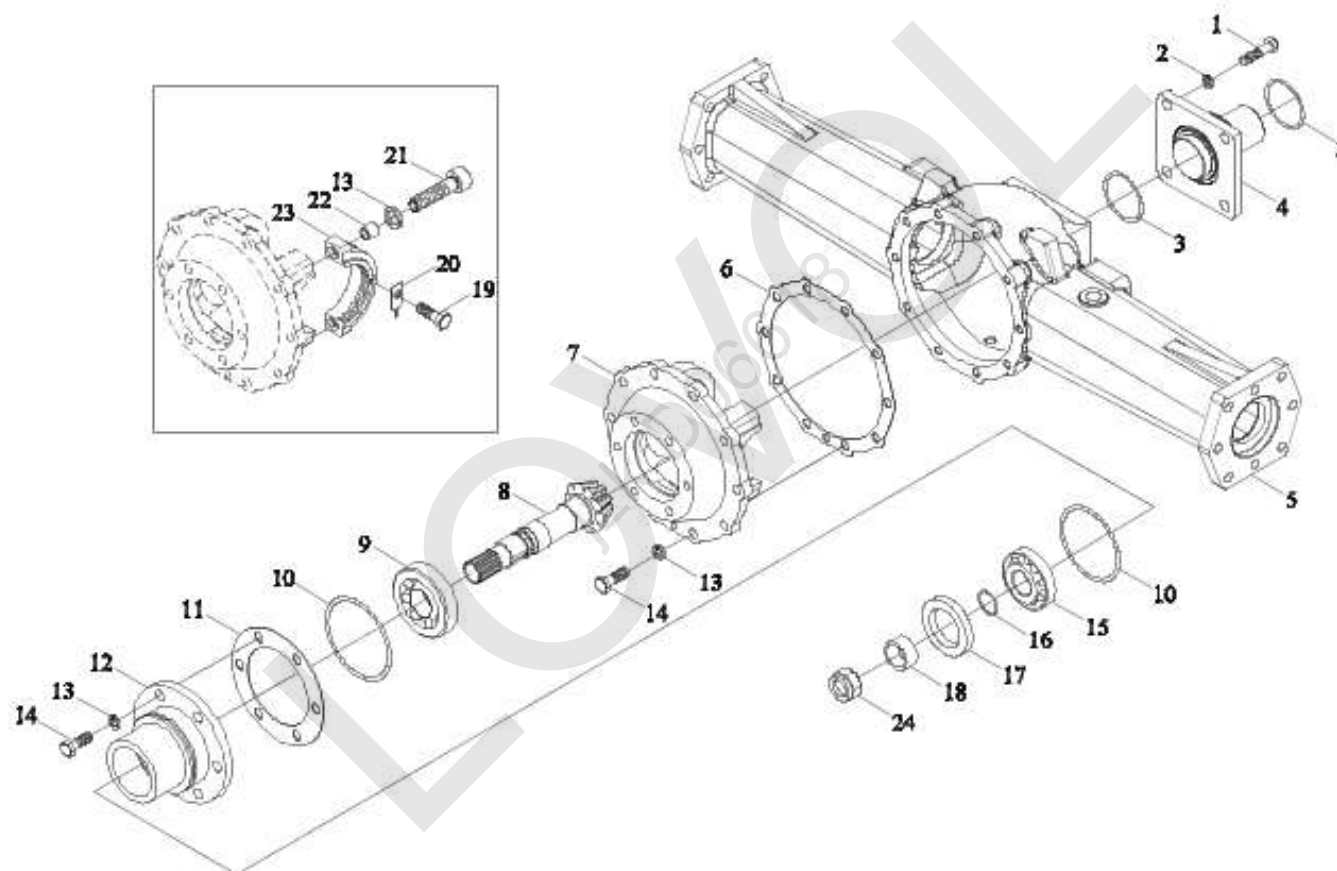
序号	零件图号	零件名称	版本	数量	备注
	TM2E311210001	前驱动桥分总成		1	
	TL02311010004	左侧传动总成		1	
	TL02311010005	右侧传动总成		1	
1	TL02311010061d	前驱动轴		1	
2	TL02311010054	滚花螺栓		1	
3	TL02311010064	油封		1	
4	GBT5783-M10X30-8.8-A3L	六角头螺栓		8	
5	GBT93-10-A0P	标准型弹簧垫圈		19	
6	TL02311010059	末端大盖		1	
7	GBT276-6308	深沟球轴承		1	
8	TL02311010060	末端大齿轮		1	
9	TL02311010062	钢丝挡圈		1	
10	TL02311010091	定位环		1	
11	GBT276-6206	深沟球轴承		1	
12	TL02311010043	调整垫		1	
13	TL02311010046	调整垫		1	
14	GBT6171-M10X1.25-8-A2L	1型六角螺母		1	
15	GBT899-AM10-M10X1.25X30-8.8-A2 L	双头螺柱		4	
16	TL02311010043	调整垫		2	
17	GBT119.2-8X20-A0P	圆柱销		2	

TM2E311210000 Передний ведущий мост в сборе-3 (cont'd.)

序号	零件图号	零件名称	版本	数量	备注
18	CP4D304010028	螺塞		1	
19	GBT3452.1-10.6X1.80G	液压气动用O形橡胶密封圈		1	

LOWVOLT
JK D06618

TM2E311210000 Передний ведущий мост в сборе-4



TM2E311210000 П е р е д н и й в е д у щ и й м о с т в с б о р е - 4

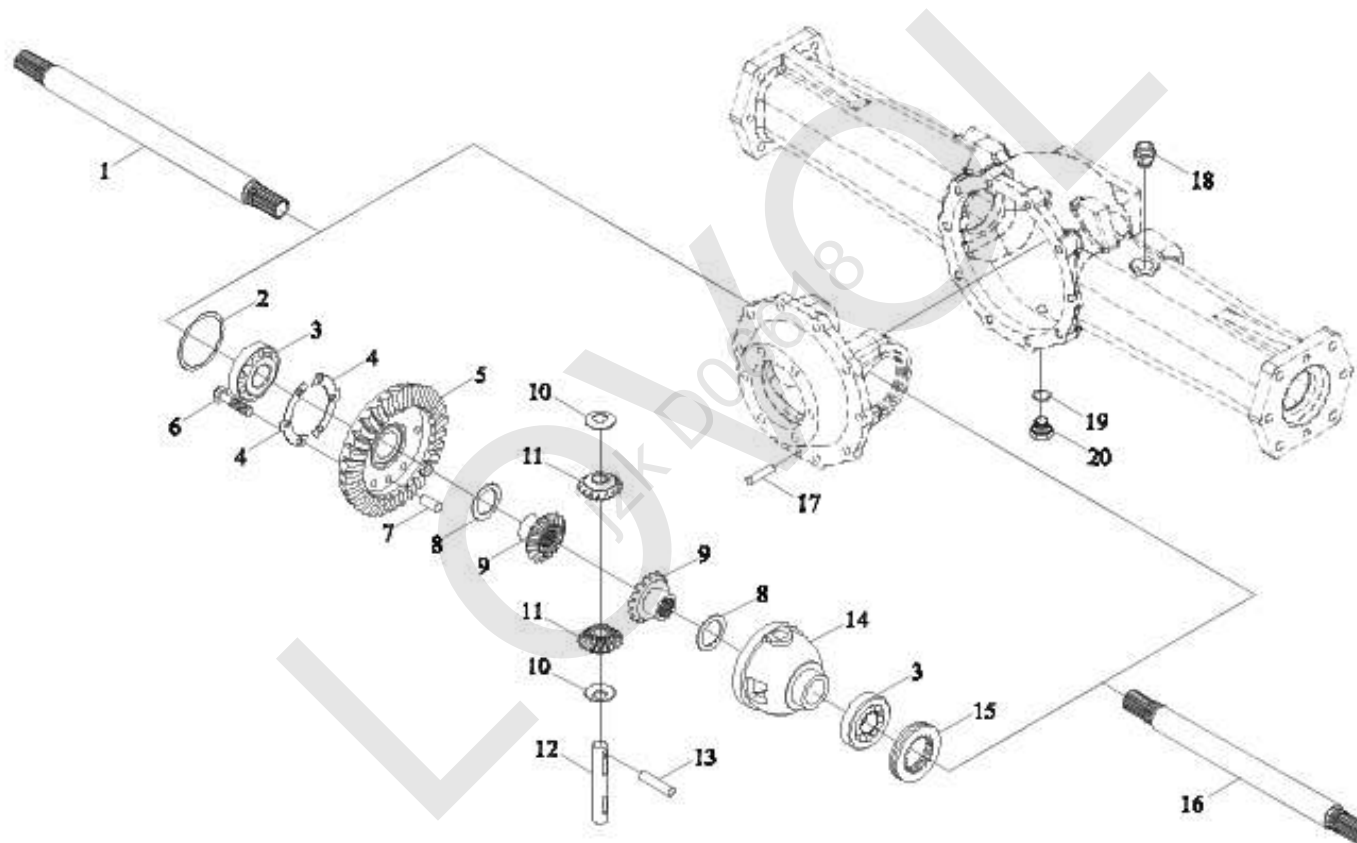
序号	零件图号	零件名称	版本	数量	备注
	TM2E311210001	前驱动桥分总成		1	
	TL02311010003	主减速箱总成		1	
1	GBT5783-M12X30-8.8-A3L	六角头螺栓		4	
2	GBT93-12-A3L	标准型弹簧垫圈		4	
3	GBT3452.1-63.0X3.55G	液压气动用O形橡胶密封圈		2	
4	TL02311010036	前支撑轴		1	
5	TL02311010037a	主减速箱壳体		1	
6	TL02311010023	调整垫		1	
7	TL02311010035a	差速器支座		1	
8	TL02311010078	输入螺伞齿轮轴		1	
9	GBT297-31306	圆锥滚子轴承		1	
10	GBT3452.1-73.0X3.55G	液压气动用O形橡胶密封圈		2	
11	TL02311010018	调整垫		1	
12	TL02311010034a	后支撑轴		1	
13	GBT93-10-A3L	标准型弹簧垫圈		18	
14	GBT5783-M10X30-8.8-A3L	六角头螺栓		16	
15	GBT297-32006	圆锥滚子轴承		1	
16	GBT3452.1-23.6X2.65G	液压气动用O形橡胶密封圈		1	
17	GBT9877.1-FB35X55X8B	内包骨架旋转轴唇形密封圈		1	
18	TL02311010021	油封衬套		1	

TM2E311210000 Передний ведущий мост в сборе-4 (cont'd.)

序号	零件图号	零件名称	版本	数量	备注
19	GBT5783-M8X16-8.8-A2L	六角头螺栓		1	
20	TL02311010024	止动垫片		1	
21	GBT70.1-M10X40-8.8	内六角圆柱头螺钉		2	
22	TL02311010016	定位套		2	
23	TL02311010022	轴承固定套		1	
24	TL02311010077	锁紧螺母		1	

LOWVOLT
JK D06618

TM2E311210000 Передний ведущий мост в сборе-5



TM2E311210000 П е р е д н и й в е д у щ и й м о с т в с б о р е - 5

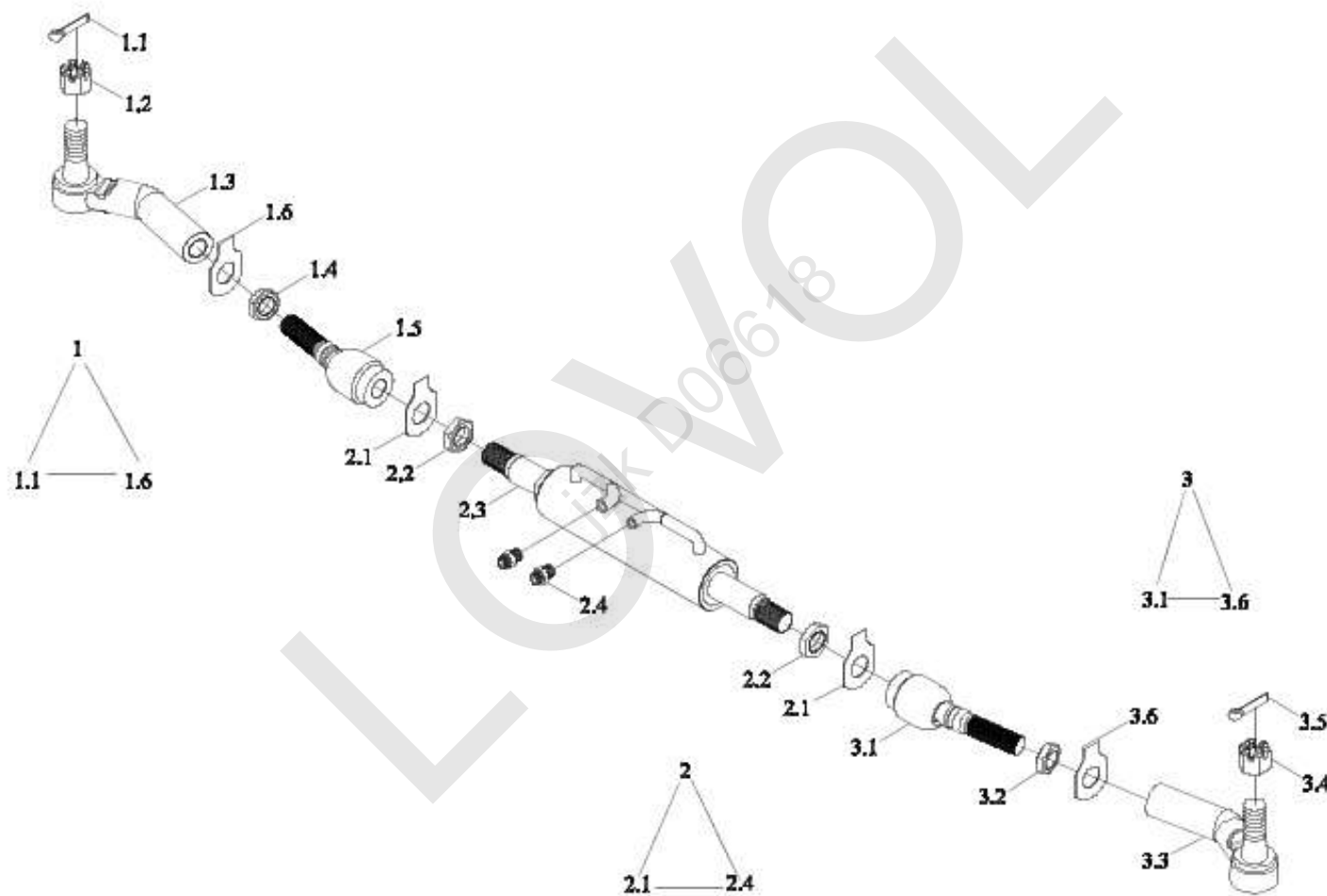
序号	零件图号	零件名称	版本	数量	备注
	TM2E311210001	前驱动桥分总成		1	
	TL02311010003	主减速箱总成		1	
1	TL02311010028	左半轴		1	
2	TL02311010014	调整垫		1	
3	GBT297-32009	圆锥滚子轴承		2	
4	TL02311010015	止动垫片		2	
5	TL02311010076	大螺伞齿轮		1	
6	GBT5783-M8X25-8.8-A2L	六角头螺栓		6	
7	GBT119.2-8X18-A3L	圆柱销		1	
8	TL02311010026	平垫圈		2	
9	TL02311010032	差速器大齿轮		2	
10	TL02311010031	球面垫圈		2	
11	TL02311010027	行星齿轮		2	
12	TL02311010019	差速器销轴		1	
13	GBT119.1-8m6X30-A3L	圆柱销		1	
14	TL02311010075	差速器壳体		1	
15	TL02311010020	调整螺母		1	
16	TL02311010033	右半轴		1	
17	GBT119.2-8X18-A3L	圆柱销		1	
18	TL02311010025	钢球式通气塞		1	

TM2E311210000 Передний ведущий мост в сборе-5 (cont'd.)

序号	零件图号	零件名称	版本	数量	备注
19	GBT3452.1-10.6X1.80G	液压气动用O形橡胶密封圈		1	
20	CP4D304010028	螺塞		1	

LOWVOLT
izk D06618

TM2E311210000 Передний ведущий мост в сборе-6

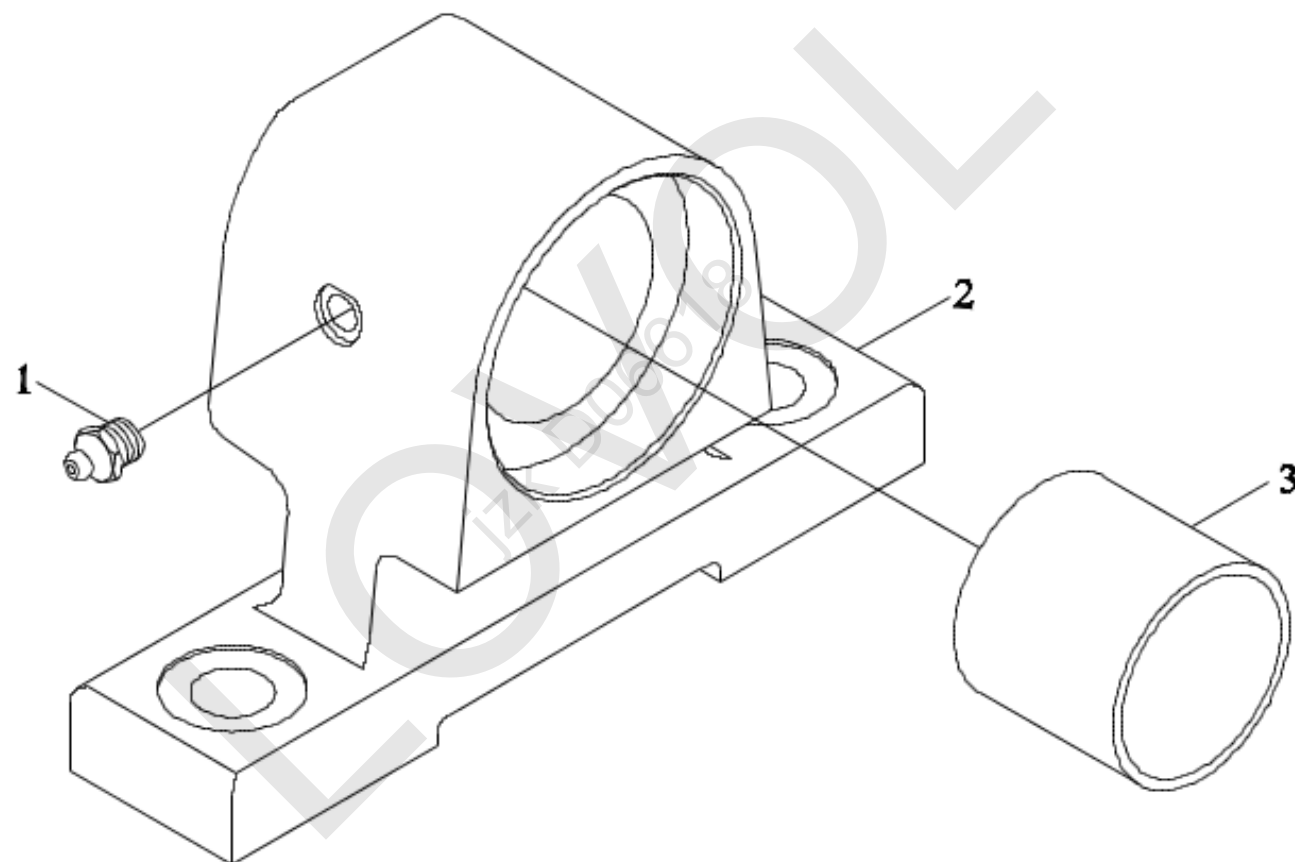


TM2E311210000 П е р е д н и й в е д у щ и й м о с т в с б о р е - 6

序号	零件图号	零件名称	版本	数量	备注
	TM2E311210001	前驱动桥分总成		1	
1	TL02311010007	左转向横拉杆总成		1	
1.1	GBT91-3.2X28-A3L	开口销		1	
1.2	GBT9458-M14X1.5-8	2型六角开槽螺母		1	
1.3	TL02311010070a	左摇臂接头总成		1	
1.4	GBT6173-M18X1.5-05-A3L	六角薄螺母		1	
1.5	TL02311010069a	油缸接头总成		1	
1.6	GBT854-18	单耳止动垫圈		1	
2	TL02311010006	液压缸总成		1	
2.1	TL02311010085	止动垫圈		2	
2.2	TL02311010068	锁紧螺母		2	
2.3	TL02311010112	液压缸		1	
2.4	TL02311010073	卡套式管接头		2	
3	TL02311010008	右转向横拉杆总成		1	
3.1	TL02311010069a	油缸接头总成		1	
3.2	GBT6173-M18X1.5-05-A3L	六角薄螺母		1	
3.3	TL02311010071a	右摇臂接头总成		1	
3.4	GBT9458-M14X1.5-8	2型六角开槽螺母		1	
3.5	GBT91-3.2X28-A3L	开口销		1	
3.6	GBT854-18	单耳止动垫圈		1	

LOWVOL
JK D06618

TM2E311210000 Передний ведущий мост в сборе-7

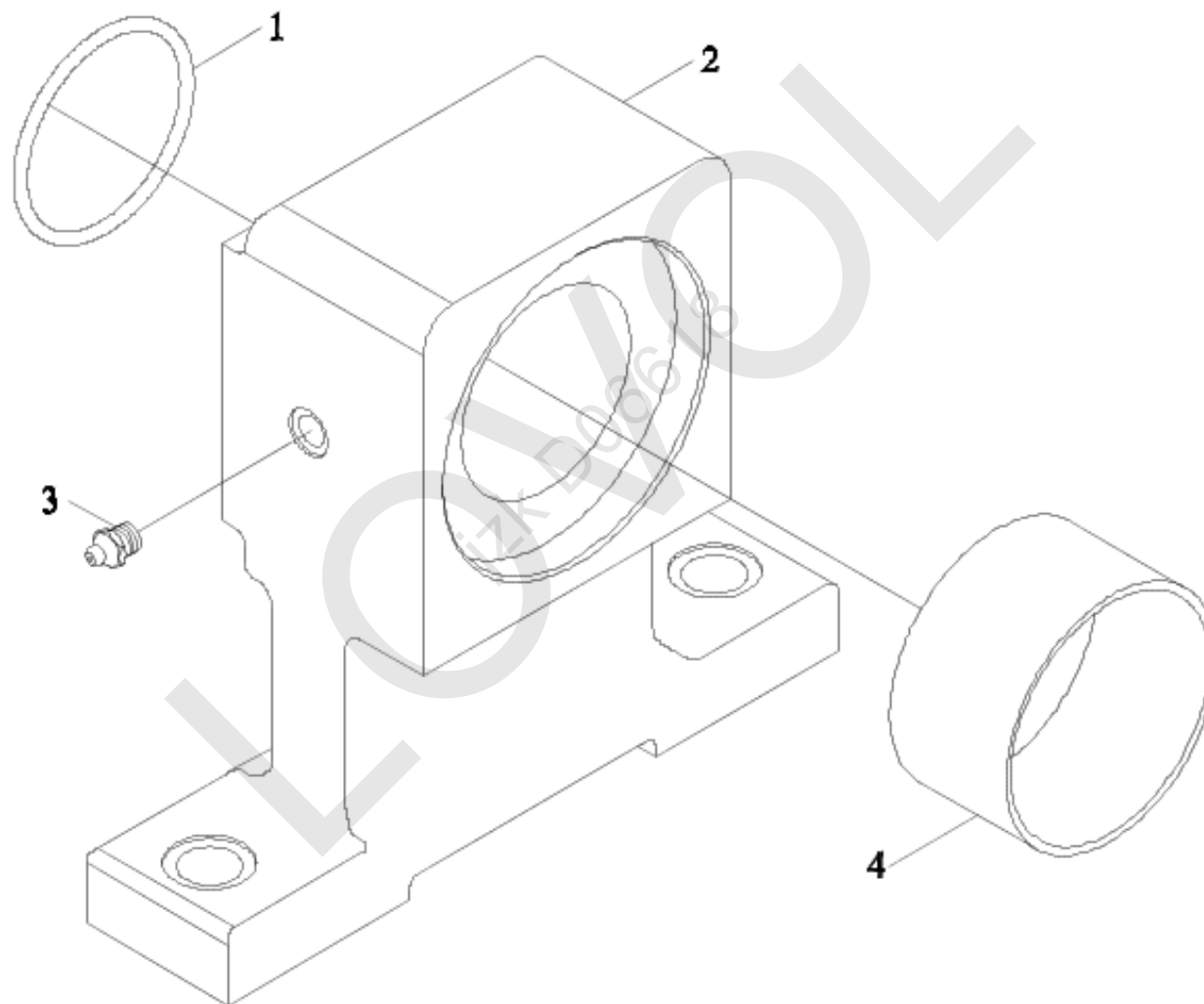


TM2E311210000 П е р е д н и й в е д у щ и й м о с т в с б о р е - 7

序号	零件图号	零件名称	版本	数量	备注
	TE254. 313G	前支撑座总成		1	
1	JBT7940. 1-M10X1	直通式压注油杯		1	
2	TE254. 313G-01	前支撑座		1	
3	FT254. 31F. 136	滑动轴套45X50X45		1	

LOWVOLT
JK D06618

TM2E311210000 П е р е д н и й в е д у щ и й м о с т в с б о р е - 8



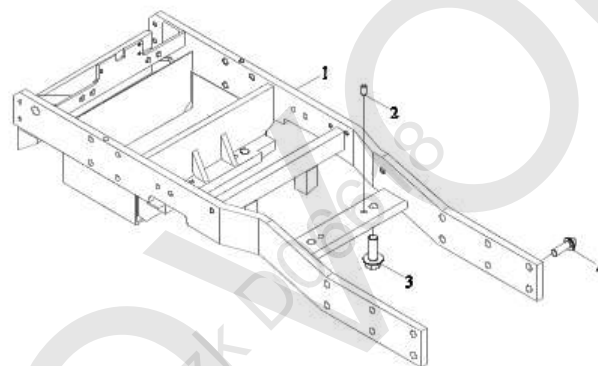
TM2E311210000 П е р е д н и й в е д у щ и й м о с т в с б о р е - 8

序号	零件图号	零件名称	版本	数量	备注
1	GBT3452.1-54.5X3.55G	液压气动用O形橡胶密封圈		1	
3	JBT7940.1-M10X1	直通式压注油杯		1	
4	FT254.31F.129	滑动轴套70X75X40		1	

LOWVOLT
JK D06618

TE1L312020000K П о д с т а в к а в с б о р е

LOWVOL
izk D06618

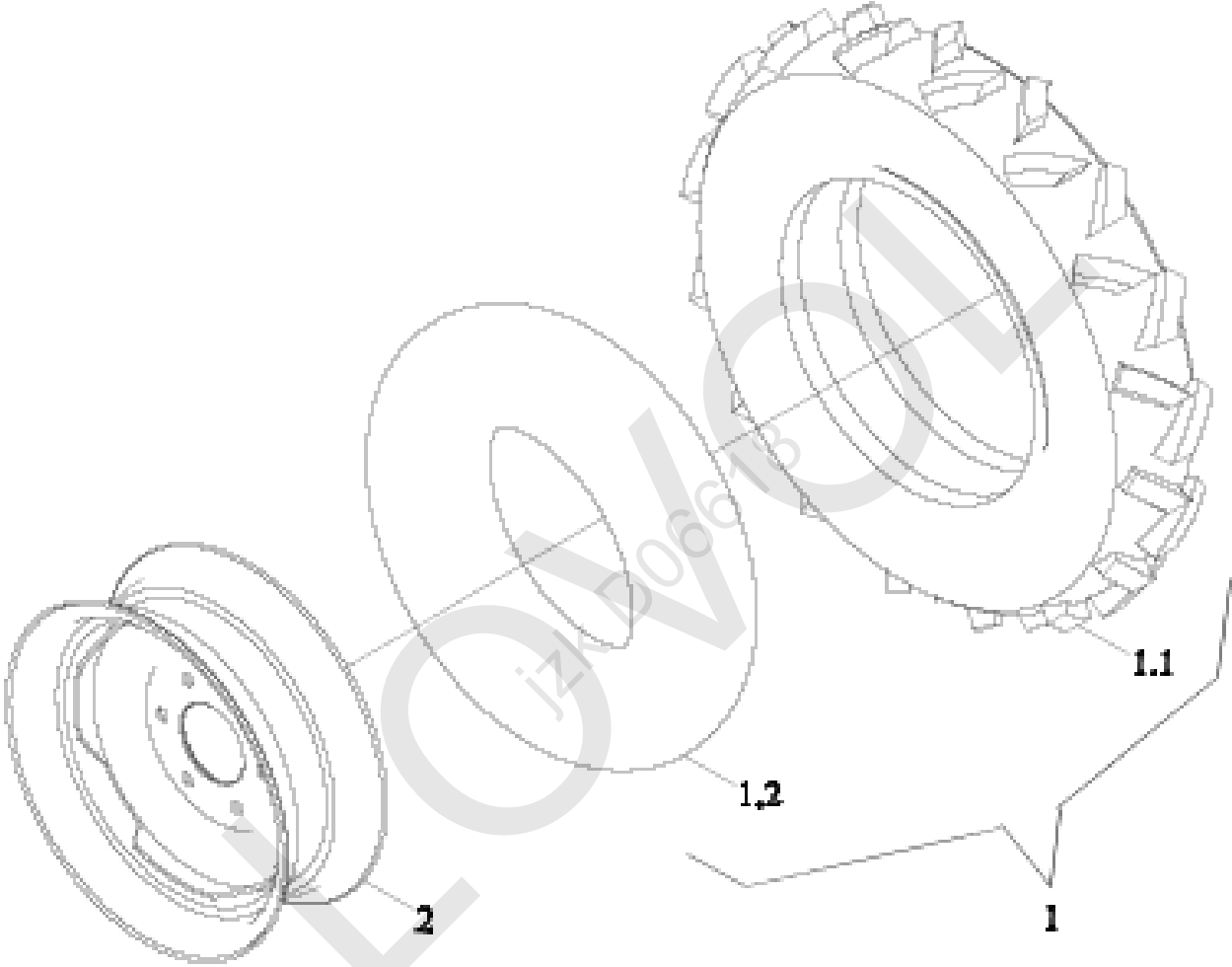


TE1L312020000K Подставка в сборе

Но- мер	Номер детали	Название детали	Вер- сия	Ко- ли- чес- тво	Приме- чание
	TE1L312020000K	Подставка в сборе	001	1	
1	TE1L312020001K	подпорка		1	
2	GBT119.2-8X20-A3L	Цилиндрический штырь		4	
3	GBT16674.1-M16X45-10.9-A3L	Болт стороны фланца наговора		4	
4	GBT16674.1-M12X35-10.9-A3L	Болт стороны фланца наговора		12	

TE354.32F П е р е д н е е в е д у щ е е к о л е с о в с б о р е

LOWVOL
izk D06618

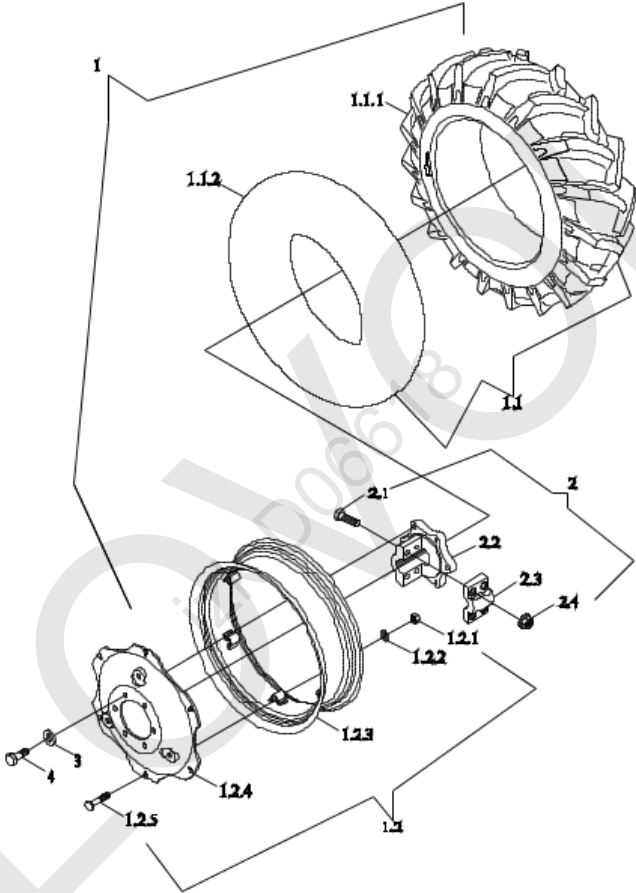


TE354. 32F П е р е д н е е в е д у щ е е к о л е с о в с б о р е

Но- мер	Номер детали	Название детали	Вер- сия	Ко- ли- чес- тво	Приме- чание
1	TE354. 32F. 2	Камера и крышка		9	
1.1	GBT2979-7. 50-16-6PR-R	шина		9	
1.2	GBT2979-7. 50-16-R	внутренняя камера		1	
2	TE324. 32F. 1	обод колеса		1	

TE354.34F З а д н е е в е д у щ е е к о л е с о в с б о р е

LOWVOL
izk D06618

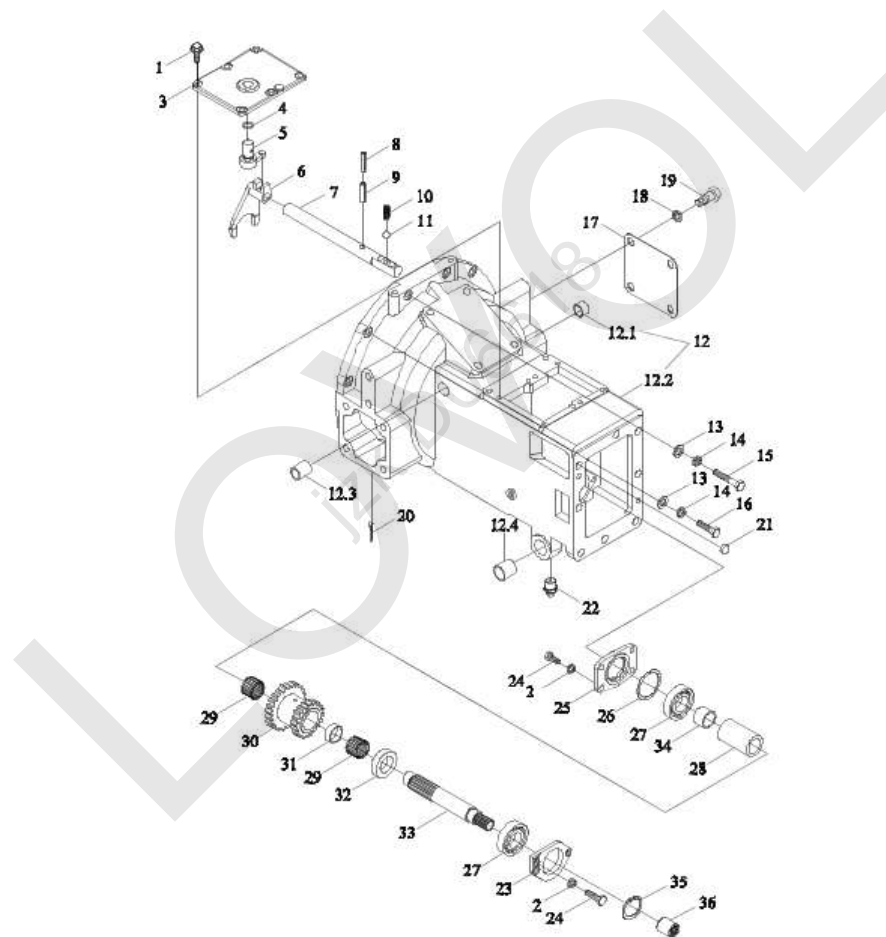


TE354. 34F З а д н е е в е д у щ е е к о л е с о в с б о р е

Но- мер	Номер детали	Название детали	Вер- сия	Ко- ли- чес- тво	Приме- чание
1	TE354. 34F. 1	з а д н е е к о л е с о		2	
1.1	TE354. 34F. 1. 2	К а м е р а и п о к р ы ш к а		2	
1.1. 1	GBT2979-12. 4-24-6PR-R	п о к р ы ш к а ш и н ы		2	
1.1. 2	GBT2979-12. 4-24-R	в н у т р е н н я я к а м е р а		2	
1.2	TE354. 34F. 1. 1	О б о д и с п и ц а		2	
1.2. 1	GBT6171-M16X1. 5-8-A3L	м а т к а в и н т а		12	
1.2. 2	FT300. 34. 106	п р о к л а д н о е к о л ь ц о		12	
1.2. 3	TE324. 34F. 1. 1. 1	о б о д к о л е с а		2	
1.2. 4	TE324. 34. 1. 1-01	ф о р м о о б р а з у ю щ и й к о м п о н е н т		2	
1.2. 5	FT300. 34. 102	б о л т		12	
2	TE254. 34B. 2	с т у п и ц а		2	
2.1	TE254. 34B. 2-01	б о л т		8	
2.2	FT250. 34. 102a	с т у п и ц а		2	
2.3	FT250. 34. 103a	к о л п а к с т у п и ц ы		2	
2.4	SPL-C0-M14X1. 5-10-F3	м а т к а в и н т а		8	
3	FT250. 34. 108	п р о к л а д н о е к о л ь ц о		12	
4	GBT5786-M14X1. 5X35-10. 9-A3L	б о л т		12	

LOWVOLT
JK D06618

TE300.361 Челночный переключатель передач в сборе-1



TE300.361 Челночный переключатель передач в сборе-1

Но- мер	Номер детали	Название детали	Вер- сия	Ко- ли- чес- тво	Приме- чание
	TE300.361	Челночный пер- еключатель передач в сборе	015	1	
1	GBT16674.1-M8X20-8.8-A2L	Болт стороны фланца наговора		6	
2	GBT93-8-A3L	Стандартная пружинная шайба		3	
3	TE250.361D-02b	крышка		1	
4	GBT3452.1-13.2X2.65G	Уплотнительное рези- новое кольцо для гидропневматики		1	
5	TE250.361F-23a	качающийся рычаг		1	
6	TE250.361F-27	Вилка переключения		1	
7	TE250.361D-19	ось вилки переключения		1	
8	GBT879.1-3X24	Эластичный цилиндрический штырь		1	
9	GBT879.1-5X24	Эластичный цилиндрический штырь		1	
10	TE354.373A-01	пружина		1	
11	GBT308-8.731-G200-b	Стальной шарик		1	
12	TE250.361F.1	корпус сцепления		1	
12.1	FT250.36.102	втулка		1	
12.2	TE250.361F.1-01a	корпус картера		1	

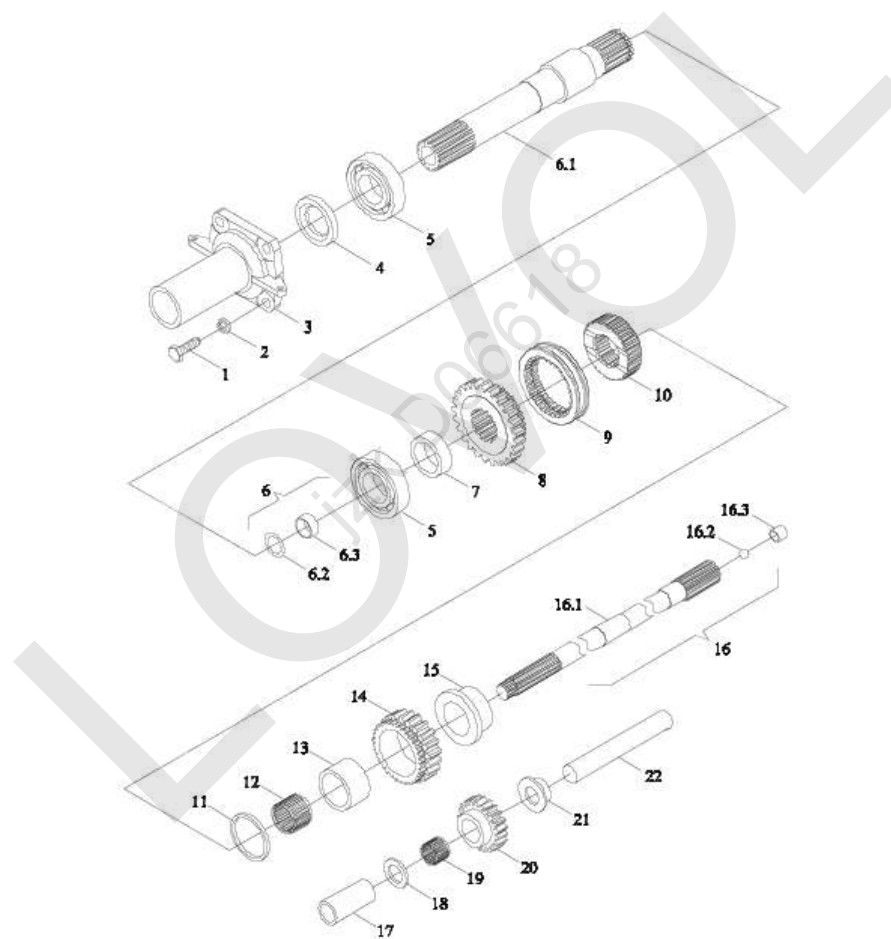
TE300.361 Челночный переключатель передач в сборе-1 (cont'd.)

Но- мер	Номер детали	Название детали	Вер- сия	Ко- ли- чес- тво	Приме- чание
12.3	FT250.36.103	втулка		1	
12.4	FT250.36.104	втулка		2	
13	GBT97.1-10-A3L	Плоская шайба		12	
14	GBT93-10-A3L	Стандартная пружинная шайба		20	
15	GBT5782-M10X55-8.8-A3L	Болт с шестигранной головкой		4	
16	GBT5783-M10X35-8.8-A3L	Болт с шестигранной головкой		8	
17	FT250.36.110	боковая крышка		2	
18	GBT93-14-A3L	Стандартная пружинная шайба		4	
19	TE250.361F-17	болт		4	
20	GBT91-4X20-A3L	Шплинт		1	
21	TE250.361-02	колокольная пробка		1	
22	JBT7940.1-M10X1	Сквозная чашка впрыска масла давления		2	
23	TE250.361F-22	нажимная крышка		1	
24	GBT5783-M8X20-8.8-A2L	Болт с шестигранной головкой		3	
25	TE250.361F-04	нажимная крышка		1	
26	TE250.361F-21	Регулировочная прокладка		1	

TE300.361 Челночный переключатель передач в сборе-1 (cont'd.)

Но- мер	Номер детали	Название детали	Вер- сия	Ко- ли- чес- тво	Приме- чание
27	GBT276-6305	Радиальные шарикоподшипники		2	
28	TE250.361F-25	отсечная втулка		1	
29	GBT20056-K30X35X27	Радиальный игольчатый ролик подшипник с кронштейном		2	
30	TE250.361F-09	зубчатое колесо		1	
31	FT250.37.139	отсечная втулка		1	
32	TE250.361F-26	отсечная втулка		1	
33	TE250.361F-12	вал		1	
34	TE250.361F-05	Рукав перегородки		1	
35	GBT893.1-18	Эластичное стопорное кольцо для отверстий		1	
36	TE250.361F-13	внутренний шлицевой рукав		1	

TE300.361 Челночный переключатель передач в сборе-2



TE300.361 Челночный переключатель передач в сборе-2

Но- мер	Номер детали	Название детали	Вер- сия	Ко- ли- чес- тво	Приме- чание
	TE300.361	Челночный пер- еключатель передач в сборе		1	
1	GBT5783-M10X25-8.8-A3L	Болт с шестигранной головкой		8	
2	GBT93-10-A3L	Стандартная пружинная шайба		20	
3	TE250.361F-01	опорное основание		1	
4	GBT9877.1-FB35X55X8F	Внутреннее уплотнение губы оси вращения каркаса		1	
5	GBT276-6207	Радиальные шарики подшипники		2	
6	TE300.361.1	вал		1	
6.1	TE300.361.1-01	вал		1	
6.2	TE250.361F.2-03	Уплотнительное кольцо		1	
6.3	TE250.361F.2-02	Втулка		1	
7	TE250.361F-29	отсечная втулка		1	
8	TE250.361D-05	зубчатое колесо		1	
9	TE250.361D-24	муфта зубчатого зацепления		1	
10	TE250.361D-10	зубчатая станина		1	
11	TE250.361D-13	отсечная втулка		1	
12	QLWZB120-K42X48X21	подшипник		1	

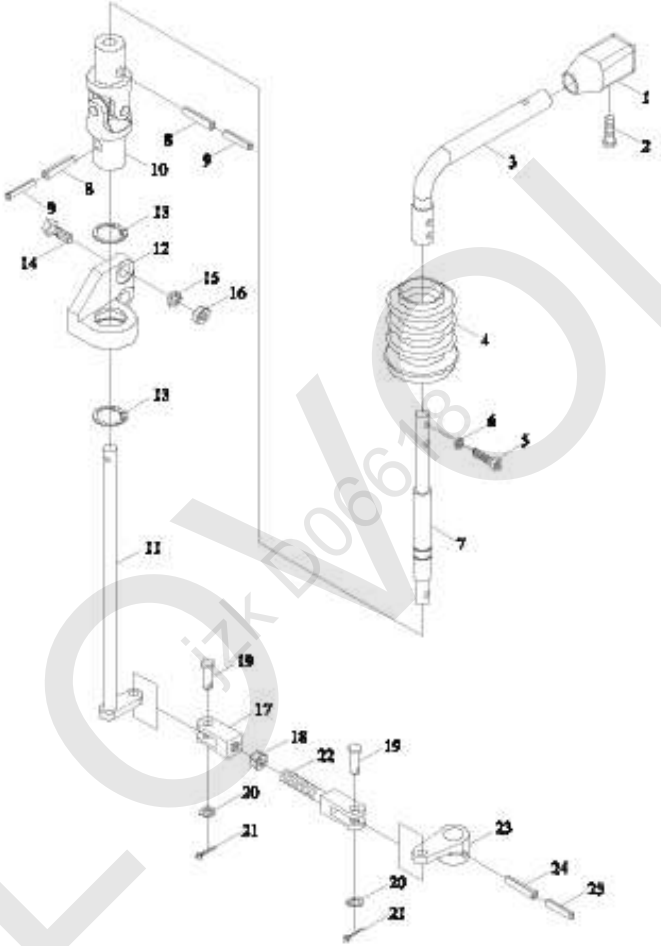
TE300.361 Челночный переключатель передач в сборе-2 (cont'd.)

Но- мер	Номер детали	Название детали	Вер- сия	Ко- ли- чес- тво	Приме- чание
13	TE250.361F-32	Втулка		1	
14	TE250.361D-09	зубчатое колесо		1	
15	TE250.361F-28	отсечная втулка		1	
16	TE300.361.2	вал		1	
16.1	TE300.361.2-01	вал		1	
16.2	GBT308-11-G100-b	Стальной шарик		1	
16.3	FT250.36B.128	Втулка вала		1	
17	TE250.361F-31	отсечная втулка		1	
18	TE250.361D-01	шайба		1	
19	QLWZB120-K20X26X24	подшипник		1	
20	TE250.361F-10	паразитная шестерня		1	
21	TE250.361F-30	отсечная втулка		1	
22	TE250.361F-14	вал		1	

LOWVOLT
JK D06618

TE250.362F М е х а н и з м у п р а в л е н и я ч е л н о ч н о г о п е р е к л ю ч а т е л я
п е р е д а ч в с б о р е

LOWVOLT
izk D06618



TE250.362F Механизм управления челночного переключателя
передач в сборе

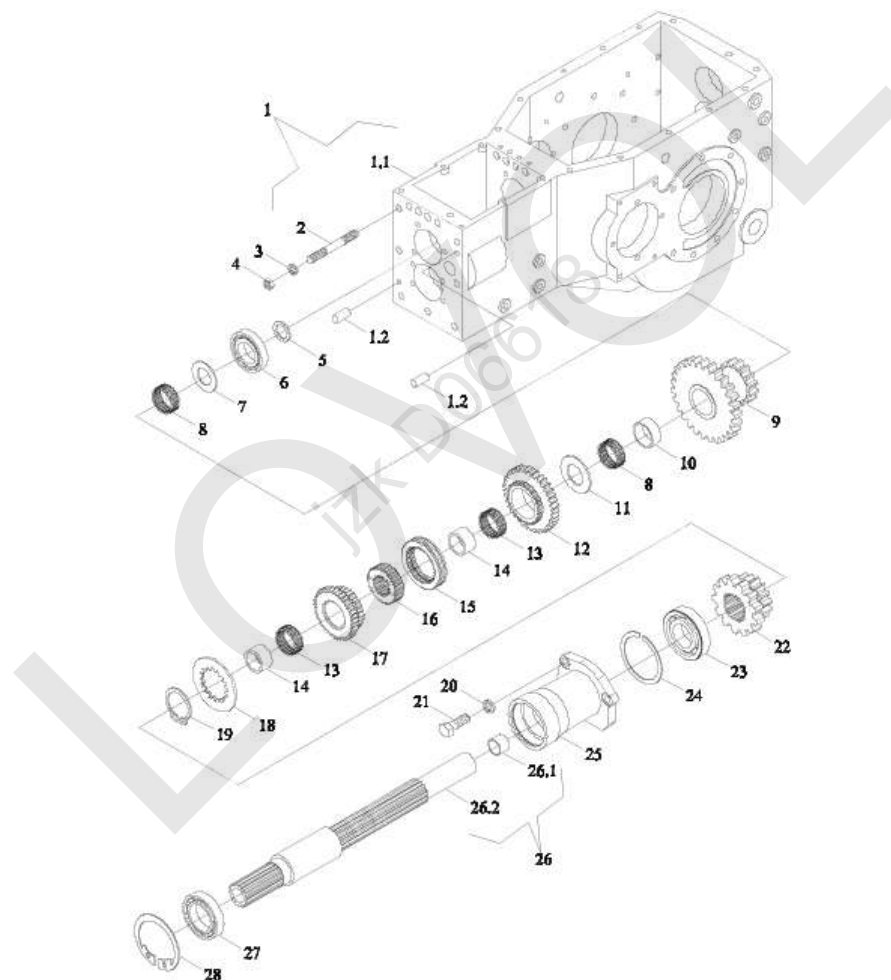
Но- мер	Номер детали	Название детали	Вер- сия	Ко- ли- чес- тво	Приме- чание
	TE250.362F	Механизм управления челночного переключателя передач в сборе	013	1	
1	TE250.362D-04	ручка		1	
2	GBT818-M5X16-4.8-A2L	винт		1	
3	TE250.362D.6a	Рычаг переключения передач		1	
4	TE250.362D-01	кольцо, защищающее от пыли		1	
5	GBT70.1-M6X25-8.8-A2L	винт		2	
6	GBT93-6-A3L	прокладное кольцо		2	
7	TE250.362F-01a	рычаг переключения передач		1	
8	GBT879.1-6X22	штырь		2	
9	GBT879.1-3.5X22	штырь		2	
10	TE250.362D.2	Муфта		1	
11	TE250.362F.1	рычаг управления		1	
12	TE250.362F-02	направляющая каретка		1	
13	GBT894.1-12	ограничительное кольцо		2	
14	GBT5783-M8X25-8.8-A2L	болт		2	
15	GBT93-8-A3L	прокладное кольцо		2	

TE250.362F Механизм управления челночного переключателя
передач в сборе (cont'd.)

Но- мер	Номер детали	Название детали	Вер- сия	Ко- ли- чес- тво	Приме- чание
16	GBT6170-M8-8-A2L	матка винта		2	
17	TE250.362G-02	соединительная вилка		1	
18	GBT6171-M10X1-8-A2L	матка винта		1	
19	GBT882-B8X22-A3L	ось штыря		2	
20	GBT97.1-8-A3L	прокладное кольцо		1	
21	GBT91-3.2X20-A3L	шплинт		2	
22	TE250.362F-04a	соединительная вилка		1	
23	TE250.362F-03	качающийся рычаг		1	
24	GBT879.1-3.5X28	штырь		1	
25	GBT879.1-6X28	штырь		1	

LOWVOLT
JK D06618

TE300.371 Коробка передач в сборе-1



TE300.371 Коробка передач в сборе-1

Но- мер	Номер детали	Название детали	Вер- сия	Ко- ли- чес- тво	Приме- чание
	TE300.371	Коробка передач в сборе		1	
1	TE300.371.1a	корпус картера		1	
1.1	TE300.371.1-01a	корпус картера		1	
1.2	GBT119.1-10m6X26-A1	Цилиндрический штырь		2	
2	GBT898-AM14-M14X1.5X40-8.8-A3L	Шпилька с двойной головкой		7	
3	GBT93-14-A0P	Стандартная пружинная шайба		7	
4	GBT6171-M14X1.5-8-A3L	1 тип шестигранная гайка		7	
5	FT250.37A.272	упорная кольцо		1	
6	GBT283-NJ206E	подшипник		1	
7	FT250.37A.147	проставочное кольцо		1	
8	JBT7918-K30X35X27	Радиальный игольчатый ролик подшипник с кронштейном		2	
9	FT250.37.146	зубчатое колесо		1	
10	FT250.37.139	отсечная втулка		1	
11	FT250.37.138	ограничительное кольцо		1	
12	TE300.371-08	зубчатое колесо		1	
13	QLWZB120-K42X48X22	подшипник		2	

TE300.371 К о р о б к а п е р е д а ч в с б о р е -1 (cont'd.)

Но- мер	Номер детали	Название детали	Вер- сия	Ко- ли- чес- тво	Приме- чание
14	FT250.37.134	оседающая втулка		2	
15	TE300.371-09	муфта зубчатого зацепления		1	
16	FT250.37.135	муфта зубчатого зацепления		1	
17	TE300.371-07	зубчатое колесо		1	
18	FT250.37.133	ограничительное кольцо		1	
19	GBT894.1-34	Эластичное стопорное кольцо для вала		1	
20	GBT93-10-A0P	Стандартная пружинная шайба		3	
21	GBT5783-M10X25-8.8-A3L	Болт с шестигранной головкой		3	
22	TE300.371-05	зубчатое колесо		1	
23	GBT276-6207N	Радиальные шарики подшипники		1	
24	GBT305-72-78.6	стопорное кольцо		1	
25	TE250.371B-04	крышка подшипника		1	
26	TE300.371.2	вал		1	
26.1	TE300.371.2-01	вал		1	
26.2	FT250.37A.137	Втулка вала		1	

TE300.371 К о р о б к а п е р е д а ч в с б о р е - 1 (cont'd.)

Но- мер	Номер детали	Название детали	Вер- сия	Ко- ли- чес- тво	Приме- чание
27	GBT276-6007	Радиальные шарикоподшипники		1	
28	GBT893.1-62	Эластичное стопорное кольцо для отверстий		1	

TE300.371 Коробка передач в сборе-2

Но- мер	Номер детали	Название детали	Вер- сия	Ко- ли- чес- тво	Приме- чание
1	GBT812-M27X1.5	матка винта		2	
2	GBT858-27	прокладное кольцо		1	
3	GBT297-30206	подшипник		2	
4	FT250.37.121	постель подшипника		1	
5	GBT5783-M10X25-8.8-A3L	Болт с шестигранной головкой		4	
6	GBT93-10-A0P	Стандартная пружинная шайба		4	
7	FT250.37.122	подушка		按需	
8	FT250.37.123	подушка		按需	
9	FT250.37.110a	упорная кольцо		1	
10	GBT894.1-55	Эластичное стопорное кольцо для вала		1	
11	TE300.371-03	зубчатое колесо		1	
12	TE300.371-04	зубчатое колесо		1	
13	JBT7918-K32X37X27	Радиальный игольчатый ролик подшипник с кронштейном		2	
14	GBT1096-14X9X56	плоская шпонка		1	
15	TE300.371-06a	зубчатое колесо		1	
16	FT250.37.105a	отсечная втулка		1	
17	FT250.37.104a	упорная кольцо		1	

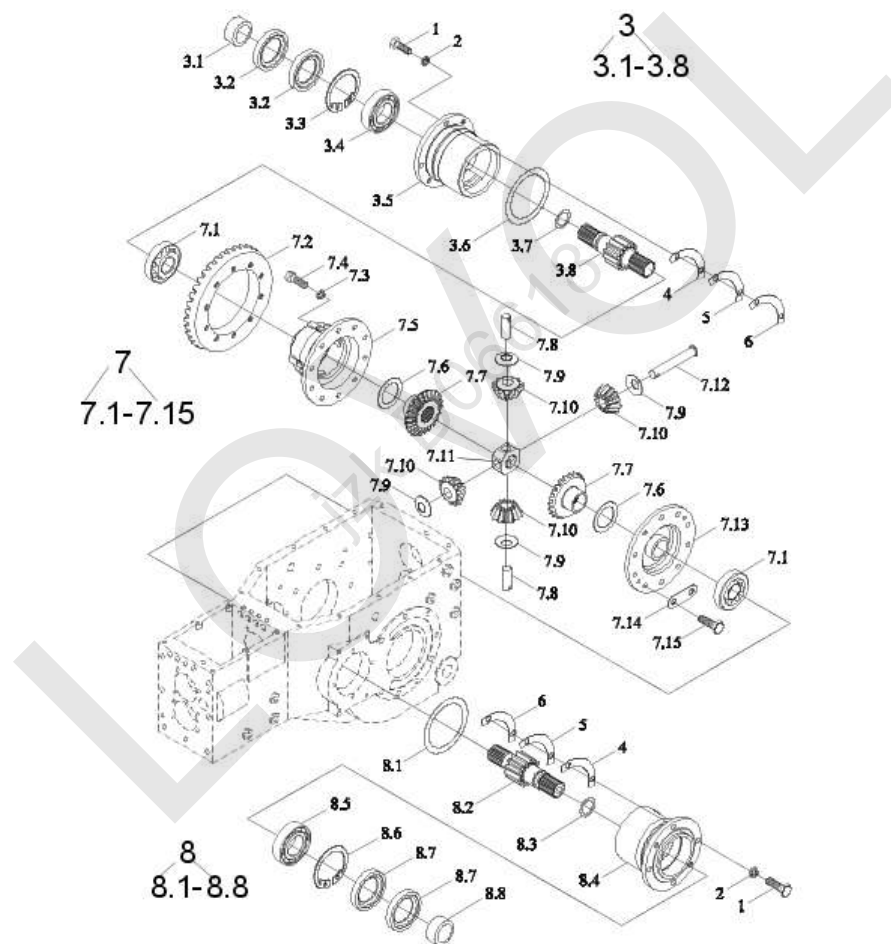
TE300.371 К о р о б к а п е р е д а ч в с б о р е - 2 (cont'd.)

Но- мер	Номер детали	Название детали	Вер- сия	Ко- ли- чес- тво	Приме- чание
18	FT250.37.103a	зубчатое колесо		1	
19	GBT894.1-38	Эластичное стопорное кольцо для вала		1	
20	TE250.371C-02	подшипник		1	
21	TE300.371-01a	вал		1	
22	FT65.38.026	масляная пробка		1	

LOWVOLT
izk D06618

LOWVOLT
JK D06618

TL02372010000K Задняя главная передача коробки передач в сборе-1



TL02372010000K Задняя главная передача коробки передач в сборе-1

Но- мер	Номер детали	Название детали	Вер- сия	Ко- ли- чес- тво	Приме- чание
	TL02372010000K	коробка передачи		1	
1	GBT5783-M10X30-8.8-A3L	Болт шестигранной головкой		8	
2	GBT93-10-A3L	Стандартная пружинная шайба		8	
3	TE354.372A.2	полуось		1	
3.1	FT250.37.208	обойма		1	
3.2	GBT9877.1-FB52X80X8D	Внутреннее уплотнение губы оси вращения каркаса		2	
3.3	GBT893.1-80	Эластичное стопорное кольцо для отверстий		1	
3.4	GBT283-NUP307E	подшипник		1	
3.5	TE354.372A.2-01	постель подшипника		1	
3.6	GBT3452.1-103X3.55G	Уплотнительное рези- новое кольцо для гидропневматики		1	
3.7	GBT3452.1-28.0X3.55G	Уплотнительное рези- новое кольцо для гидропневматики		1	
3.8	TE300.372.1-02	зубчатое колесо		1	
4	FT250.37.204	Регулировочная прокладка		1	
5	FT250.37.205	Регулировочная прокладка		1	

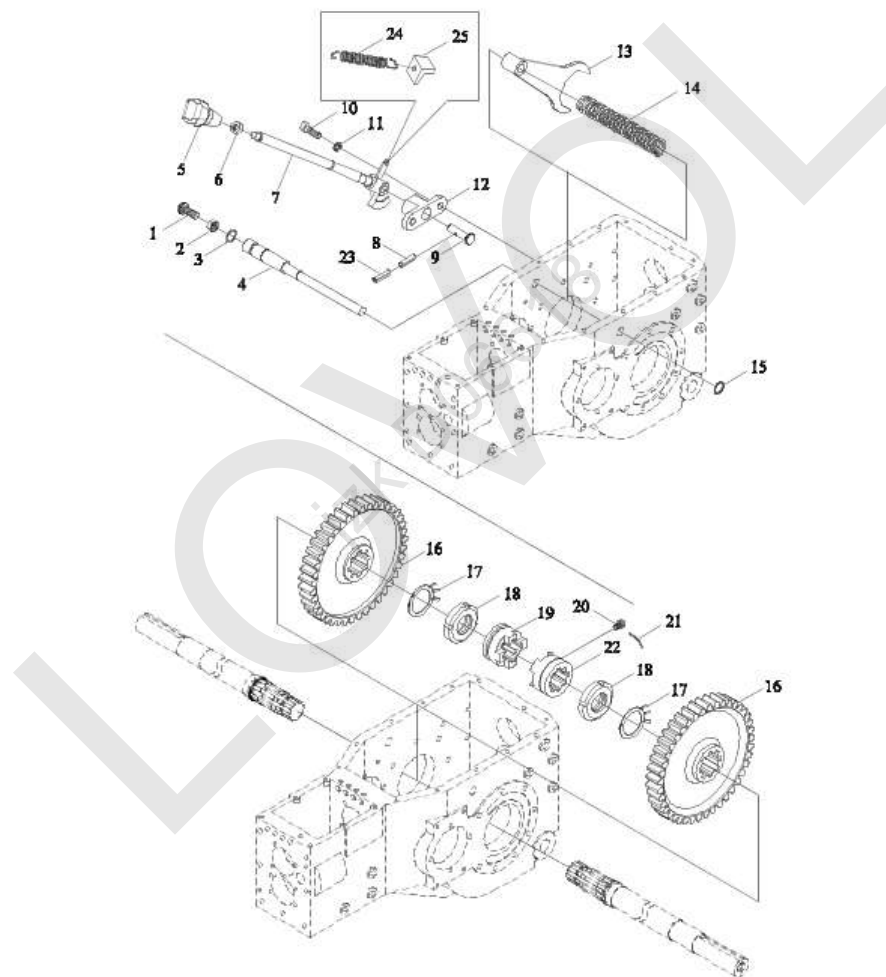
TL02372010000K Задняя главная передача коробки передач в сборе-1
(cont'd.)

Но- мер	Номер детали	Название детали	Вер- сия	Ко- ли- чес- тво	Приме- чание
6	FT250.37.206	Регулировочная прокладка		1	
7	TE300.372.2	дифференциальный механизм		1	
7.1	GBT297-32011	подшипник		2	
7.2	TE300.372.2-07	зубчатое колесо		1	
7.3	GBT93-8-A0P	Стандартная пружинная шайба		3	
7.4	FT250.37.201	винт		3	
7.5	TE300.372.2-05	корпус картера		1	
7.6	FT250.37.203	подушка		2	
7.7	FT250.37.202	зубчатое колесо		2	
7.8	TE300.372.2-09	вал		2	
7.9	FT250.37.199	подушка		4	
7.10	FT250.37.200	зубчатое колесо		4	
7.11	TE300.372.2-08	центральное кольцо		1	
7.12	FT250.37.198	вал		1	
7.13	TE300.372.2-06	крышка		1	
7.14	TE300.372.2-03	замочная пластина		5	
7.15	GBT5786-M10X1.25X35-8.8-A2L	Болт с шестигранной головкой		10	

TL02372010000K Задняя главная передача коробки передач в сборе-1
(cont'd.)

Но- мер	Номер детали	Название детали	Вер- сия	Ко- ли- чес- тво	Приме- чание
8	TE354.372A.1	вал		1	
8.1	GBT3452.1-103X3.55G	Уплотнительное рези- новое кольцо для гидропневматики		1	
8.2	TE300.372.1-02	зубчатое колесо		1	
8.3	GBT3452.1-28.0X3.55G	Уплотнительное рези- новое кольцо для гидропневматики		1	
8.4	TE354.372A.1-01	постель подшипника		1	
8.5	GBT283-NUP307E	подшипник		1	
8.6	GBT893.1-80	Эластичное стопорное кольцо для отверстий		1	
8.7	GBT9877.1-FB52X80X8D	Внутреннее уплотнение губы оси вращения каркаса		2	
8.8	FT250.37.208	обойма		1	

TL02372010000K Задняя главная передача коробки передач в сборе-2



TL02372010000K Задняя главная передача коробки передач в сборе-2

Но- мер	Номер детали	Название детали	Вер- сия	Ко- ли- чес- тво	Приме- чание
	TL02372010000K	коробка передачи		1	
1	FT250.37.323	болт		1	
2	GBT6172.1-M10-04-A3L	Шестигранная тонкая гайка		1	
3	GBT3452.1-15.0X2.65G	Уплотнительное рези- новое кольцо для гидропневматики		1	
4	TE300.372-03	вал		1	
5	FT250.41.011	ручка управления		1	
6	GBT6170-M10-8-A3L	1 тип шестигранная гайка		1	
7	TL02372010001K	рычаг управления		1	
8	GBT879.1-3X22	Эластичный цилиндрический штырь		1	
9	FT250.37.322	Вал Штыря		1	
10	GBT5783-M10X25-8.8-A3L	Болт с шестигранной головкой		2	
11	GBT93-10-A3L	Стандартная пружинная шайба		2	
12	FT250.37.320	Держатель для крепления		1	
13	TE300.372-02	отводная вилка		1	
14	FT250.37.263	пружина		1	
15	Q72220	колокольная пробка		1	

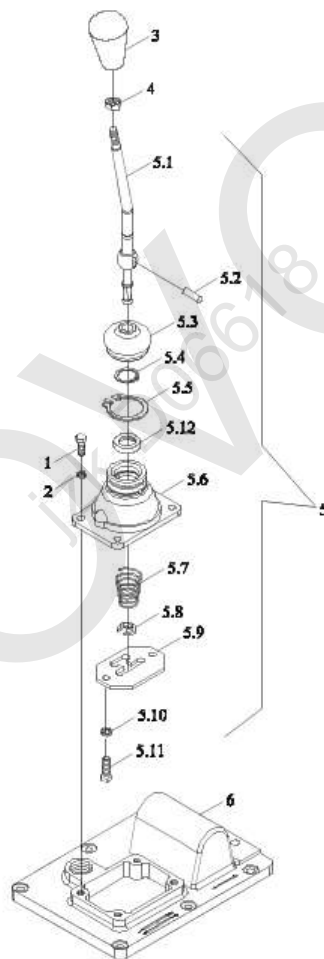
TL02372010000K Задняя главная передача коробки передач в сборе-2
(cont'd.)

Но- мер	Номер детали	Название детали	Вер- сия	Ко- ли- чес- тво	Приме- чание
16	TE300.372-01	зубчатое колесо		2	
17	GBT858-52	прокладное кольцо		2	
18	GBT812-M52X1.5	матка винта		2	
19	TE300.372-05	кулак		1	
20	FT250.37.264	винт		1	
21	TE250.212-05	стальная проволока		1	
22	TE300.372-04	кулак		1	
23	GBT879.1-5X22	Эластичный цилиндрический штырь		1	
24	TE250.372B-03	пружина		1	
25	TE250.372B-04	кронштейн		1	

LOWVOLT
JK D06618

LOWVOLT
JK D06618

TE300.373 Механизм управления коробкой передач-1



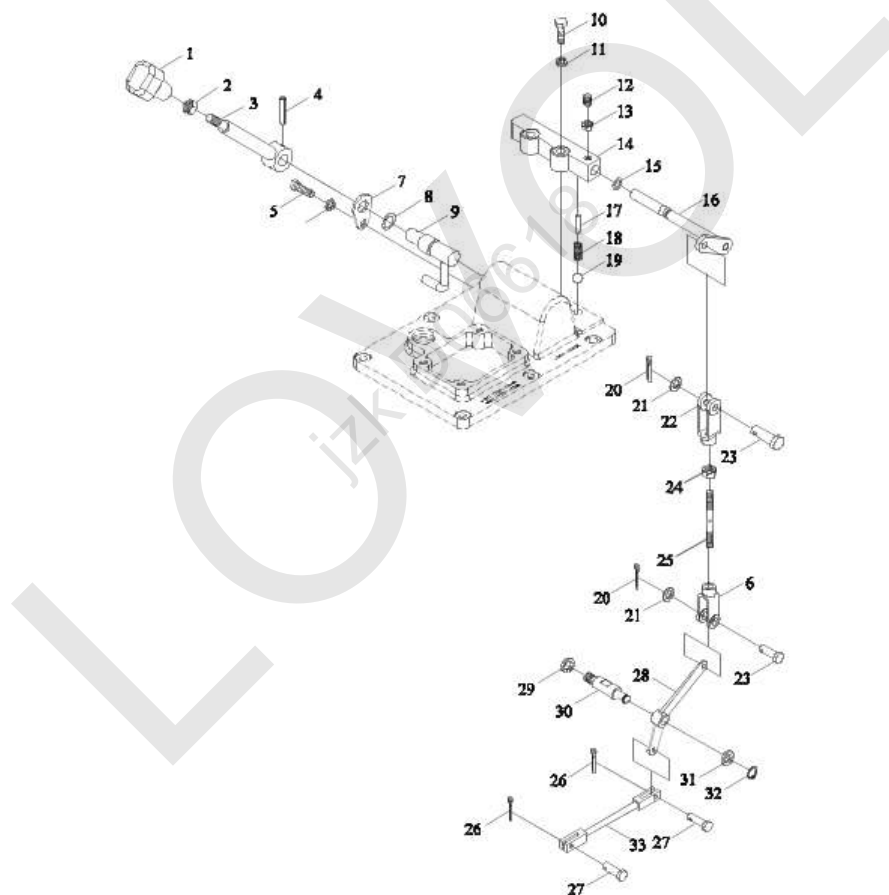
TE300. 373 Механизм управления коробкой передач-1

Но- мер	Номер детали	Название детали	Вер- сия	Ко- ли- чес- тво	Приме- чание
	TE300. 373	Механизм управления коробкой передач		1	
1	GBT5783-M8X25-8. 8-A2L	болт		4	
2	GBT93-8-A3L	прокладное кольцо		11	
3	TE2S373010003K	Рычаг управления		1	
4	GBT6170-M10-8-A3L	матка винта		2	
5	TE300. 373. 1	рычаг главного привода переменной скорости		1	
5.1	FT250. 37. 180	рычаг скоростей		1	
5.2	GBT119. 2-6X40-A3L	штырь		1	
5.3	FT250. 37. 181	герметизированный корпус		1	
5.4	GBT893. 1-35	ограничительное кольцо		1	
5.5	GBT894. 1-45	ограничительное кольцо		1	
5.6	FT250. 37. 211a	основание рычага скоростей		1	
5.7	FT250. 37. 183	пружина		1	
5.8	FT300. 37. 164	ограничительное кольцо		1	
5.9	TE300. 373. 1-01	проводка		1	
5.10	GBT93-8-A3L	прокладное кольцо		2	
5.11	GBT5783-M8X16-8. 8-A2L	болт		2	

TE300.373 Механизм управления коробкой передач-1 (cont'd.)

Но- мер	Номер детали	Название детали	Вер- сия	Ко- ли- чес- тво	Приме- чание
5.12	TE300.373.1-02	нейлоновое гнездо		1	
6	TL02373060011	крышка коробки скоростей		1	

TE300.373 Механизм управления коробкой передач-2



TE300. 373 Механизм управления коробкой передач-2

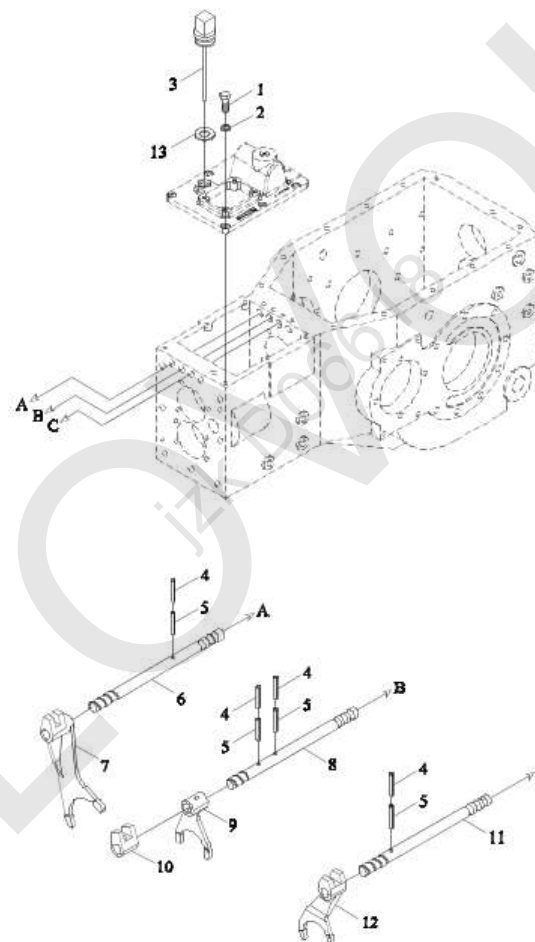
Но- мер	Номер детали	Название детали	Вер- сия	Ко- ли- чес- тво	Приме- чание
	TE300. 373	Механизм управления коробкой передач		1	
1	FT250. 37. 037	рукоятка		1	
2	GBT6170-M10-8-A3L	матка винта		2	
3	FT250. 37. 020	рычаг управления		1	
4	GBT879. 1-5X30	штырь		1	
5	GBT5783-M8X16-8. 8-A2L	болт		1	
6	TE250. 373B-05	вилка тяги		1	
7	FT250. 37. 313	нажимная плита		1	
8	GBT3452. 1-15. 5X2. 65G	кольцо в форме О		1	
9	FT250. 37. 038	поводок		1	
10	GBT5783-M10X40-8. 8-A3L	болт		2	
11	GBT93-10-A3L	прокладное кольцо		2	
12	FT250. 37. 249	винт		1	
13	GBT6173-M8X1-05-A2L	матка винта		1	
14	FT250. 37. 254	блокирующее натяжное гнездо		1	
15	GBT3452. 1-8. 75X1. 80G	кольцо в форме О		1	
16	TE250. 373B. 5	Блокировочный вал		1	
17	FT250. 37. 250	фиксирующий штифт		3	
18	FT250. 37. 148	пружина		3	
19	GBT308-8-G100-b	стальной шар		3	

TE300.373 Механизм управления коробкой передач-2 (cont'd.)

Но- мер	Номер детали	Название детали	Вер- сия	Ко- ли- чес- тво	Приме- чание
20	GBT91-1.6X16-A3L	шп л и н т		2	
21	GBT97. 1-8-A3L	п р о к л а д н о е к о л ь ц о		2	
22	FT250. 43. 103	р е г у л и р о в о ч н а я в и л к а		1	
23	GBT882-B8X28-A3L	о с ь ш т ы р я		2	
24	GBT6170-M8-8-A2L	м а т к а в и н т а		1	
25	TE250. 373B-06	т я г а		1	
26	GBT91-2X20-A3L	ш п л и н т		2	
27	GBT882-B6X20-A3L	о с ь ш т ы р я		2	
28	TE250. 373B. 3а	в т у л к а в а л а		1	
29	GBT93-12-A3L	п р о к л а д н о е к о л ь ц о		1	
30	TE250. 373B-04	ш п и л ь к а		1	
31	GBT848-12-A3L	п р о к л а д н о е к о л ь ц о		1	
32	GBT894. 1-12	о г р а н и ч и т е л ь н о е к о л ь ц о		1	
33	TE250. 373B. 4	т я г а		1	

LOWVOLT
JK D06618

TE300. 373 Механизм управления коробкой передач-3



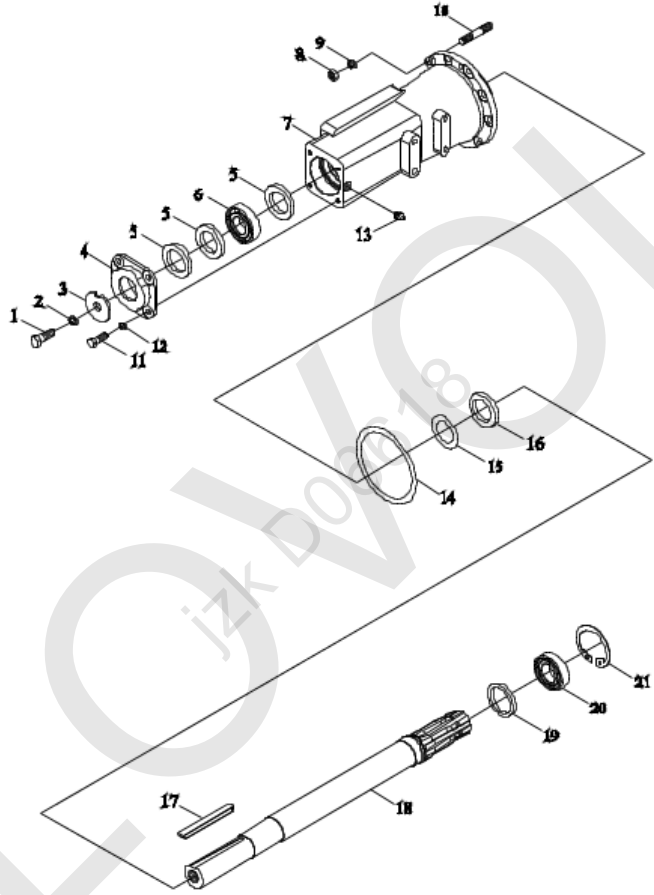
TE300. 373 Механизм управления коробкой передач-3

Но- мер	Номер детали	Название детали	Вер- сия	Ко- ли- чес- тво	Приме- чание
	TE300. 373	Механизм управления коробкой передач		1	
1	GBT5783-M8X30-8. 8-A2L	болт		6	
2	GBT93-8-A3L	прокладное кольцо		11	
3	FT250. 37. 030	маслоизмеритель		1	
4	GBT879. 1-5X24	штырь		4	
5	GBT879. 1-3X24	штырь		4	
6	TE300. 373-04	ось вилки переключения		1	
7	FT250. 37. 145	Вилка переключения		1	
8	TE300. 373-03	вал		1	
9	FT250. 37. 143	Вилка переключения		1	
10	FT250. 37. 142	Наконечник переключения		1	
11	TL02373150003	вал		1	
12	TE300. 373-01	отводная вилка		1	
13	JBT982-27	прокладное кольцо		1	

LOWVOLT
JK D06618

TE300.391 Л е в а я п о л у о с ь в с б о р е

LOWVOL
izk D06618



TE300.391 Левая полусось в сборе

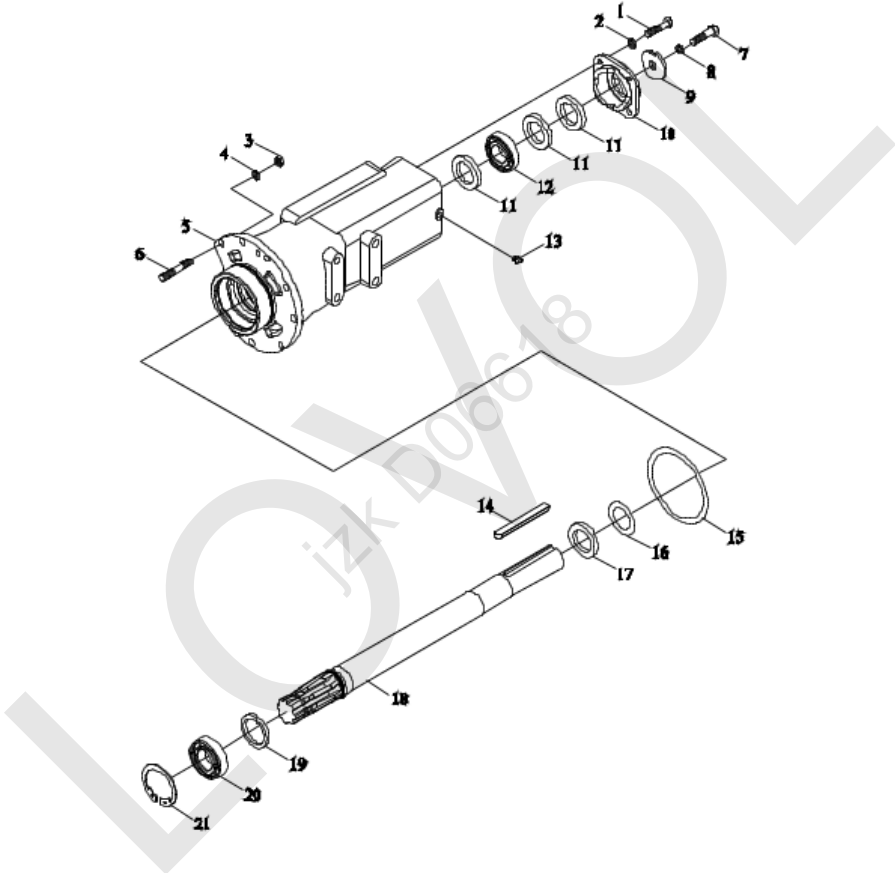
Но- мер	Номер детали	Название детали	Вер- сия	Ко- ли- чес- тво	Приме- чание
1	GBT5783-M16X35-8.8-A3L	болт		1	
2	GBT93-16-A0P	прокладное кольцо		1	
3	FT250.37.216	ограничительное кольцо		1	
4	FT250.37.214	крышка подшипника		1	
5	GBT9877.1-FB50X72X8D	уплотнительное кольцо		3	
6	GBT276-6210	подшипник		1	
7	TE300.391-02	патрубок		1	
8	GBT6171-M12X1.25-10-A2L	матка винта		8	
9	GBT93-12-A0P	прокладное кольцо		8	
10	GBT899-AM12-M12X1.25X35-10.9-A3L	шпилька		8	
11	GBT5783-M10X25-8.8-A3L	болт		4	
12	GBT93-10-A0P	прокладное кольцо		4	
13	JBT7940.1-M10X1	маслёнка		1	
14	GBT3452.1-112X3.55G	кольцо в форме O		1	
15	FT250.37.242	проставочное кольцо		1	
16	GBT9877.1-FB55X75X8D	уплотнительное кольцо		1	
17	FT250.37.215	плоская шпонка		1	
18	TE300.391-01	вал		1	
19	FT250.37.218	ограничительное кольцо		1	

TE300.391 Л е в а я п о л у о с ь в с б о р е (cont'd.)

Но- мер	Номер детали	Название детали	Вер- сия	Ко- ли- чес- тво	Приме- чание
20	GBT276-6211	п о д ш и п н и к		1	
21	GBT893.1-100	о г р а н и ч и т е л ь н о е к о л ь ц о		1	

TE300.392 П р а в а я п о л у о с ь в с б о р е

LOWVOL
izk D06618



TE300.392 Правая полуось в сборе

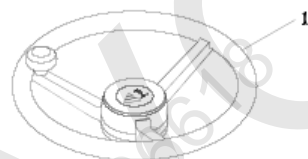
Но- мер	Номер детали	Название детали	Вер- сия	Ко- ли- чес- тво	Приме- чание
1	GBT5783-M10X25-8.8-A3L	болт		4	
2	GBT93-10-A0P	прокладное кольцо		4	
3	GBT6171-M12X1.25-10-A2L	матка винта		8	
4	GBT93-12-A0P	прокладное кольцо		8	
5	TE300.392-01	патрубок		1	
6	GBT899-AM12-M12X1.25X35-10.9-A 3L	шпилька		8	
7	GBT5783-M16X35-8.8-A3L	болт		1	
8	GBT93-16-A0P	прокладное кольцо		1	
9	FT250.37.216	ограничительное кольцо		1	
10	FT250.37.214	крышка подшипника		1	
11	GBT9877.1-FB50X72X8D	уплотнительное кольцо		3	
12	GBT276-6210	подшипник		1	
13	JBT7940.1-M10X1	маслёнка		1	
14	FT250.37.215	плоская шпонка		1	
15	GBT3452.1-112X3.55G	кольцо в форме O		1	
16	FT250.37.242	проставочное кольцо		1	
17	GBT9877.1-FB55X75X8D	уплотнительное кольцо		1	
18	TE300.391-01	вал		1	
19	FT250.37.218	ограничительное кольцо		1	

TE300. 392 П р а в а я п о л у о с ь в с б о р е (cont'd.)

Но- мер	Номер детали	Название детали	Вер- сия	Ко- ли- чес- тво	Приме- чание
20	GBT276-6211	п о д ш и п н и к		1	
21	GBT893.1-100	о г р а н и ч и т е л ь н о е к о л ь ц о		1	

TL01401020000K р у л е в о й ш т у р в а л

LOWVOL
izk D06618

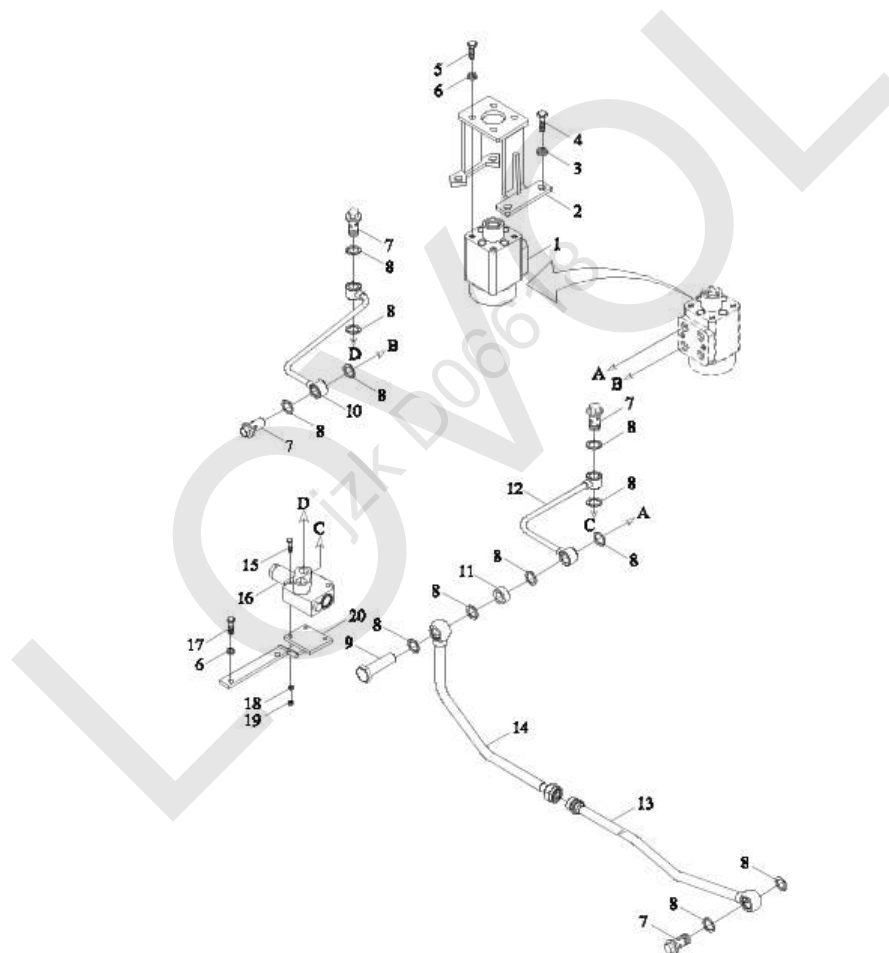


TL01401020000K рулевой штурвал

Но- мер	Номер детали	Название детали	Вер- сия	Ко- ли- чес- тво	Приме- чание
1	TL01401020000K	рулевой штурвал		1	

LOWVOLT
izk D06618

TE304.402C Трубопровод механизма рулевого управления в сборе-1



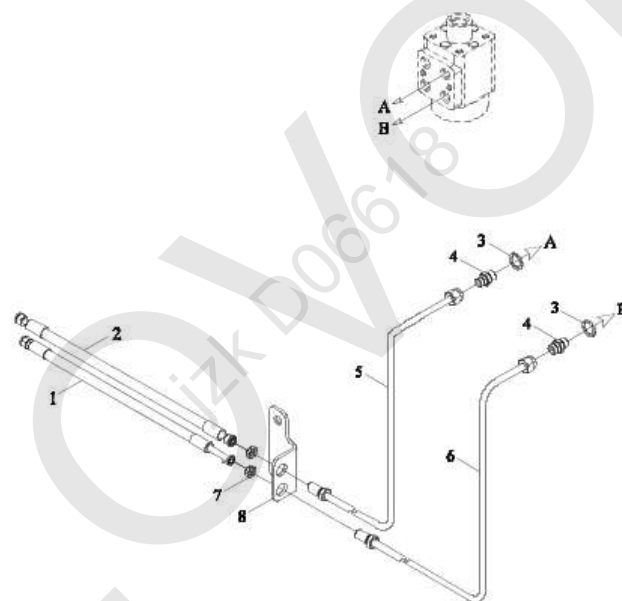
TE304.402C Трубопровод механизма рулевого управления в сборе-1

Но- мер	Номер детали	Название детали	Вер- сия	Ко- ли- чес- тво	Приме- чание
	TE304.402C	Трубопровод механизма рулевого управления в сборе		1	
1	FT254.40.028	рулевой механизм		1	
2	TE254.402A.6	кронштейн		1	
3	GBT93-14-A0P	прокладное кольцо		4	
4	GBT5783-M14X35-8.8-A3L	болт		4	
5	GBT5783-M10X30-8.8-A3L	болт		4	
6	GBT93-10-A0P	прокладное кольцо		6	
7	FT254.40.102	болт		4	
8	JBT982-20	прокладное кольцо		14	
9	FT254.40.106	болт		1	
10	TE250.402A.2	стальная труба		1	
11	FT254.40.127	отсечная втулка		1	
12	TE250.402A.1	стальная труба		1	
13	TE304.402.7a	маслопровод		1	
14	TE250.402A.9a	маслопровод		1	
15	GBT5782-M8X55-8.8-A2L	болт		3	
16	FT254.40.030	Делительный клапан		1	
17	GBT5783-M10X25-8.8-A3L	болт		2	
18	GBT93-8-A0P	прокладное кольцо		3	

TE304.402C Трубопровод механизма рулевого управления в сборе-1
(cont'd.)

Но- мер	Номер детали	Название детали	Вер- сия	Ко- ли- чес- тво	Приме- чание
19	GBT6170-M8-8-A2L	матка винта		3	
20	TE254.402A.7	кронштейн		1	

TE304.402C Трубопровод механизма рулевого управления в сборе-2



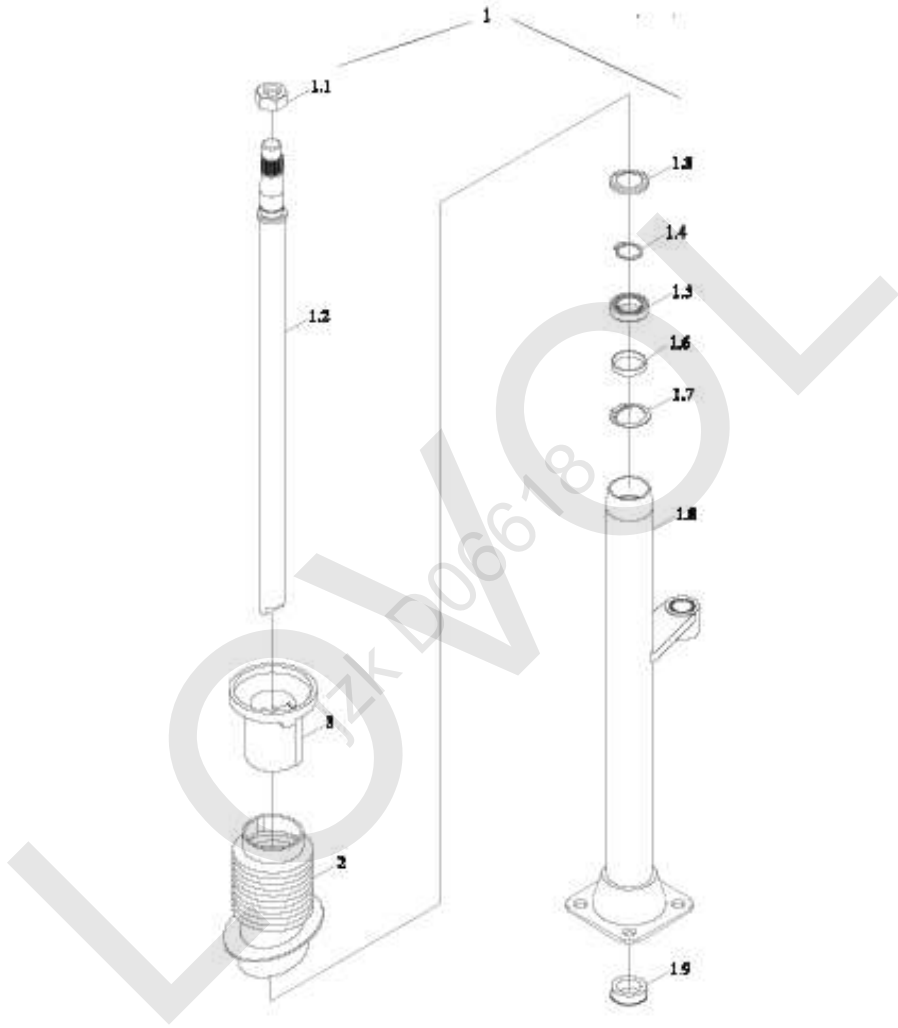
TE304.402C Трубопровод механизма рулевого управления в сборе-2

Но- мер	Номер детали	Название детали	Вер- сия	Ко- ли- чес- тво	Приме- чание
	TE304.402C	Трубопровод механизма рулевого управления в сборе		1	
1	TE304.402F.3	резиновый шланг		1	
2	TD950.402A.6	шланг		1	
3	JBT982-20	прокладное кольцо		14	
4	TE250.402A-05	стык		2	
5	TE304.402C.5	стальная труба		1	
6	TE304.402C.6	стальная труба		1	
7	GBT6173-M16X1.5-05-A3L	матка винта		2	
8	TE254.402F-01	кронштейн		1	

LOWVOLT
JK D06618

TL01403010000K р у л е в а я к о л о н к а

LOWVOLT
izk D06618

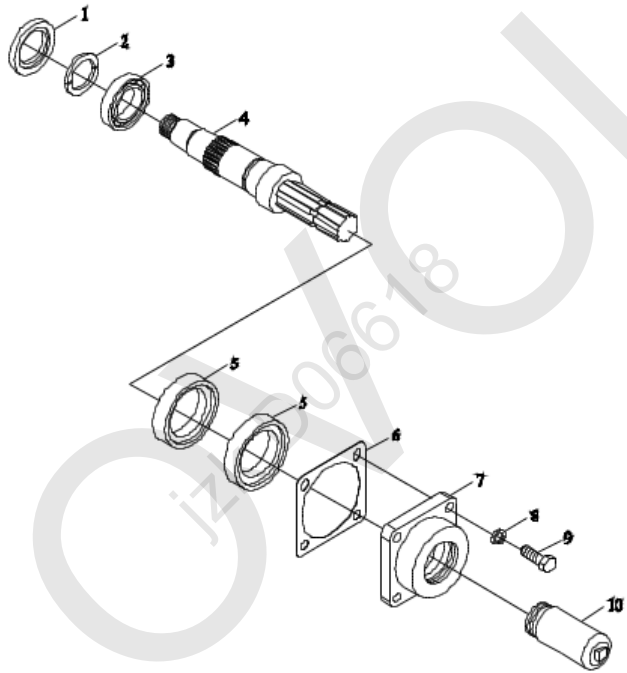


TL01403010000K рулевая колонка

Но- мер	Номер детали	Название детали	Вер- сия	Ко- ли- чес- тво	Приме- чание
	TL01403010000K	рулевая колонка	003	1	
1	TE250.403В.2	рулевая колонка		1	
2	FT220.40.301	оболочка		1	
3	TL01403010001K	гнездо электронной щетки		1	

TE300.411A В а л о т б о р а м о щ н о с т и в с б о р е

LOWVOL
izk D06618

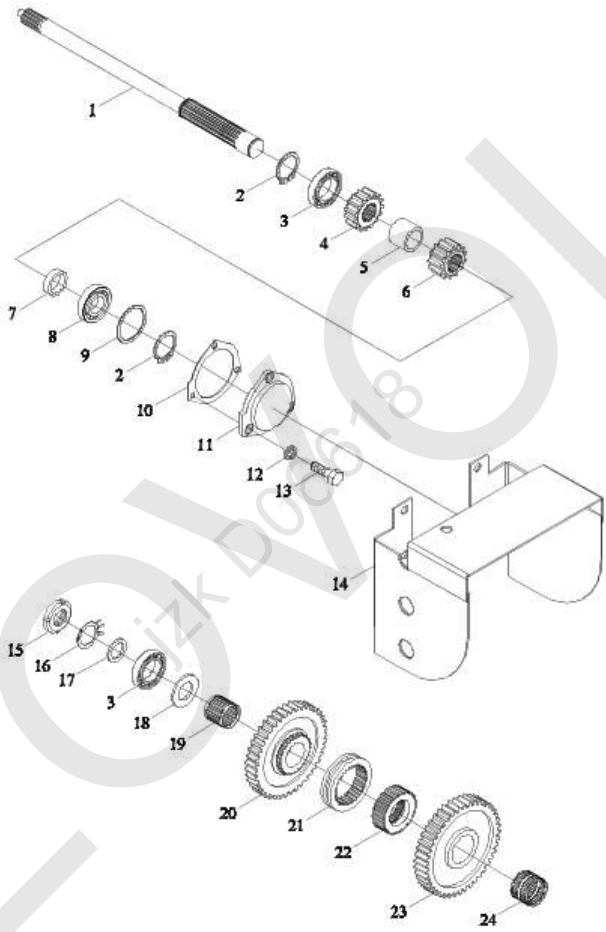


TE300. 411A В а л о т б о р а м о щ н о с т и в с б о р е

Но- мер	Номер детали	Название детали	Вер- сия	Ко- ли- чес- тво	Приме- чание
1	TE300. 411-03	о г р а н и ч и т е л ь н о е к о л ь ц о		1	
2	TE300. 411-02	у п о р н а я к о л ь ц о		1	
3	GBT276-6308	п о д ш и п н и к		1	
4	TE300. 411A-01	в а л		1	
5	GBT9877. 1-FB50X72X8D	у п л о т н и т е л ь н о е к о л ь ц о		2	
6	FT300. 41. 136	п р о к л а д к а		1	
7	FT300. 41. 101	т о р ц о в ы й щ и т		1	
8	GBT93-10-A0P	п р о к л а д н о е к о л ь ц о		4	
9	GBT5783-M10X30-8. 8-A3L	б о л т		4	
10	TB550. 412-02	к о ж у х - о б т е к а т е л ь		1	

TE1L412040000K з у б ч а т о е к о л е с о

LOWVOL
izk D06618



TE1L412040000K з у б ч а т о е к о л е с о

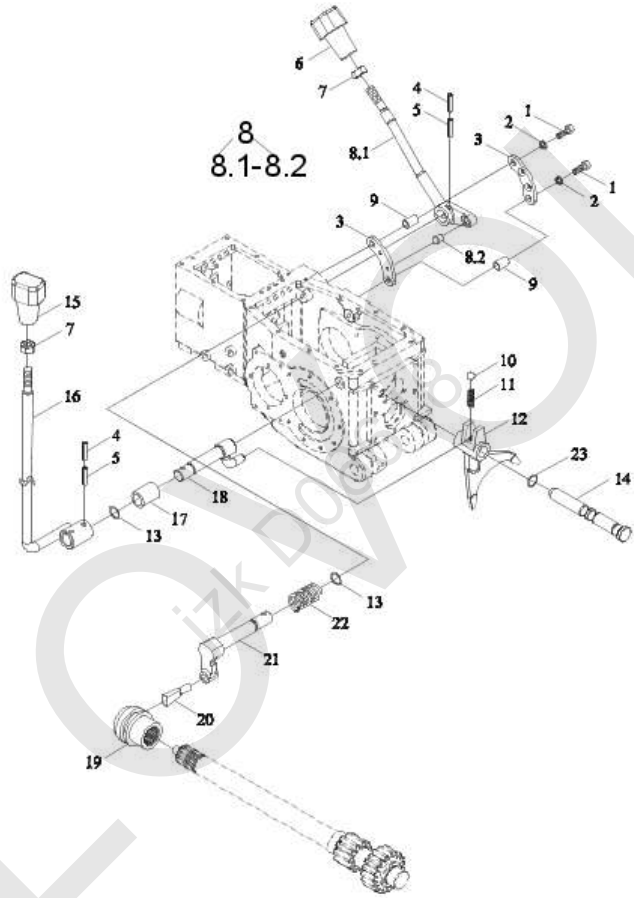
Но- мер	Номер детали	Название детали	Вер- сия	Ко- ли- чес- тво	Приме- чание
	TE1L412040000K	з у б ч а т о е к о л е с о		1	
1	TE300.412-01	п р и в о д н ы й в а л		1	
2	GBT894.1-30	о г р а н и ч и т е л ь н о е к о л ь ц о		2	
3	GBT276-6306	п о д ш и п н и к		2	
4	TE300.412-02	з у б ч а т о е к о л е с о		1	
5	TE300.412-03	о т с е ч н а я в т у л к а		1	
6	TE300.412-04	з у б ч а т о е к о л е с о		1	
7	TE300.412-05	о т с е ч н а я в т у л к а		1	
8	GBT276-6306N	п о д ш и п н и к		1	
9	GBT305-72-78.6	с т о п о р н о е к о л ь ц о		1	
10	FT300.41.135a	п о д у ш к а		1	
11	TE300.412-09	т о р ц о в ы й щ и т		1	
12	GBT93-8-A3L	п р о к л а д н о е к о л ь ц о		3	
13	GBT5783-M8X20-8.8-A2L	б о л т		3	
14	TE1L412040001K	з а щ и т н ы й к о ж у х		1	
15	GBT812-M25X1.5	м а т к а в и н т а		1	
16	GBT858-25	п р о к л а д н о е к о л ь ц о		1	
17	FT300.41.122	п р о к л а д н о е к о л ь ц о		1	
18	FT300.41C.118	б о р т о в о е к о л ь ц о		1	
19	GBT20056-K35X40X27	Р а д и а л ь н ы й и г о л ь ч а т ы й р о л и к о п о д ш и п н и к с к р о н ш т е й н о м		1	

TE1L412040000K з у б ч а т о е к о л е с о (cont'd.)

Но- мер	Номер детали	Название детали	Вер- сия	Ко- ли- чес- тво	Приме- чание
20	TE300.412-08	з у б ч а т о е к о л е с о		1	
21	TL02412010005	м у ф т а з у б ч а т о г о з а ц е п л е н и я		1	
22	FT300.41C.117	г н е з д о з у б ч а т о г о з а ц е п л е н и я		1	
23	TE300.412-06	з у б ч а т о е к о л е с о		1	
24	TE300.412-07	п о д ш и п н и к		1	

TL02413010000K М е х а н и з м у п р а в л е н и я о т б о р о м м о щ н о с т и в с б о р е

LOWVOLT
izk D06618



TL02413010000K Механизм управления отбором мощности в сборе

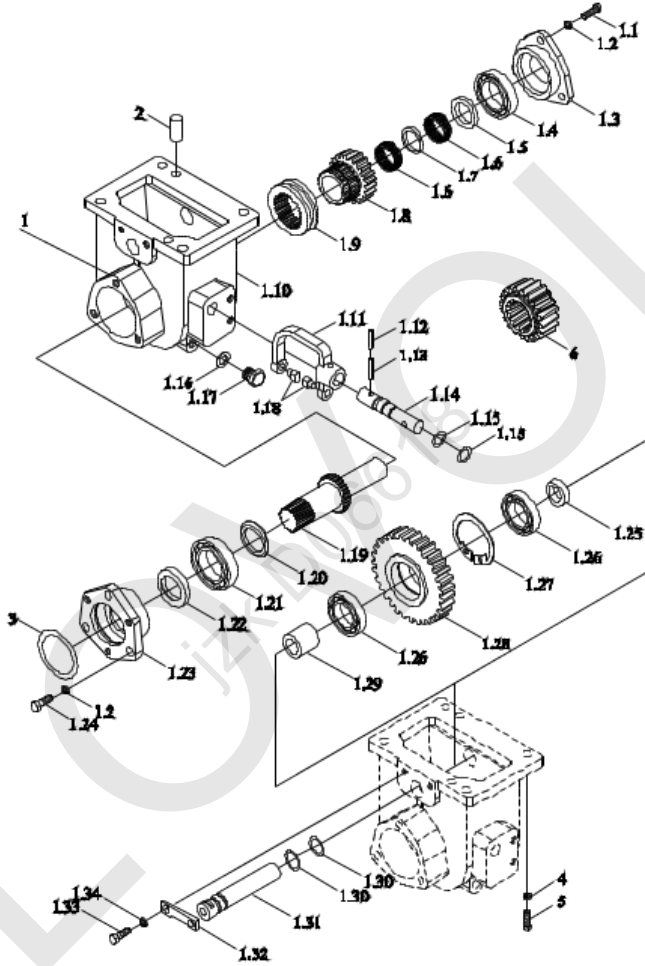
Но- мер	Номер детали	Название детали	Вер- сия	Ко- ли- чес- тво	Приме- чание
	TL02413010000K	Механизм управления отбором мощности в сборе		1	
1	GBT5783-M8X35-8.8-A2L	болт		2	
2	GBT93-8-A0P	прокладное кольцо		2	
3	FT250.41.112	фиксирующая пластинка		2	
4	GBT879.1-3X24	штырь		2	
5	GBT879.1-5X24	штырь		2	
6	FT250.41.011	ручка управления		1	
7	GBT6170-M10-8-A3L	матка винта		2	
8	FT250.41.012	Шток выключения		1	
8.1	FT250.41.017	Шток выключения		1	
8.2	FT250.41.128	ограничительный штырь		1	
9	FT250.41.111	отсечная втулка		2	
10	GBT308-8.731-G200-b	стальной шар		1	
11	FT250.37.148	пружина		1	
12	TE300.413-02a	отводная вилка		1	
13	GBT3452.1-11.8X1.80G	кольцо в форме О		2	
14	TE300.413-03a	ось вилки переключения		1	
15	TE300.413A.1	Рычаг переключения передатч		1	

TL02413010000K Механизм управления отбором мощности в сборе
(cont'd.)

Но- мер	Номер детали	Название детали	Вер- сия	Ко- ли- чес- тво	Приме- чание
16	TL02413010003K	рычаг управления		1	
17	TE300.413-04	отсечная втулка		1	
18	TE300.413.1	поводок		1	
19	FT250.41.101	внутренний шлицевой рукав		1	
20	FT250.41.109	Наконечник вилки переключения		1	
21	TE300.413-01	вал		1	
22	FT250.41.114	пружина		1	
23	GBT3452.1-12.5X1.80G	кольцо в форме O		1	

TE254. 421B Р а з д а т о ч н а я к о р о б к а в с б о р е

LOWVOL
izk D06618



TE254. 421B Р а з д а т о ч н а я к о р о б к а в с б о р е

Но- мер	Номер детали	Название детали	Вер- сия	Ко- ли- чес- тво	Приме- чание
1	TE254. 421B. 1	Корпус раздаточной передачи в сборе		1	
1.1	GBT5783-M10X20-8. 8-A3L	болт		5	
1.2	GBT93-10-A0P	прокладное кольцо		8	
1.3	TE254. 421A. 1-04	крышка подшипника		1	
1.4	GBT276-6305	подшипник		1	
1.5	FT254. 42. 107	упорная кольцо		1	
1.6	JBT7918-K25X31X20	Радиальный игольчатый ролик подшипник с кронштейном		2	
1.7	FT254. 42. 108	отсечная втулка		1	
1.8	TE254. 421B. 1-01a	зубчатое колесо		1	
1.9	FT254. 42F. 103	муфта зубчатого зацепления		1	
1.10	TE254. 421A. 1-01	корпус картера		1	
1.11	TE254. 421A. 1-02	отводная вилка		1	
1.12	GBT879. 1-6X24	штырь		1	
1.13	GBT879. 1-4X24	штырь		1	
1.14	TE254. 421A. 1-03	ось вилки переключения		1	
1.15	GBT3452. 1-12. 5X1. 80G	кольцо в форме О		2	
1.16	JBT982-12	прокладное кольцо		1	
1.17	Q617B12	ввёртыш		1	

TE254. 421B Р а з д а т о ч н а я к о р о б к а в с б о р е (cont'd.)

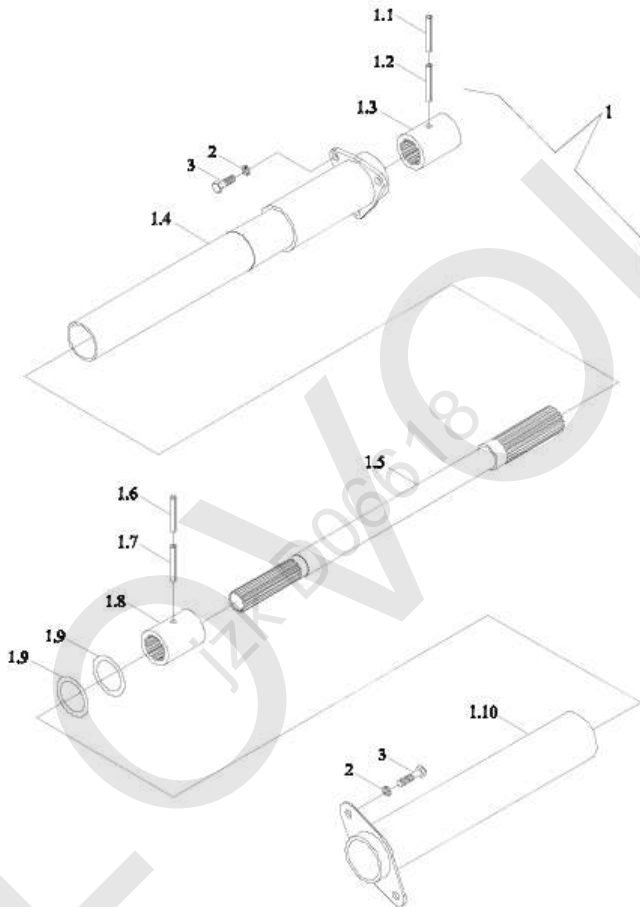
Но- мер	Номер детали	Название детали	Вер- сия	Ко- ли- чес- тво	Приме- чание
1. 18	FT254. 42. 121	о т в о д н а я в и л к а		2	
1. 19	FT254. 42. 102	в ы х о д н о й в а л		1	
1. 20	FT254. 42. 109	у п о р н а я к о л ь ц о		1	
1. 21	GBT276-6206	п о д ш и п н и к		1	
1. 22	TE254. 421. 1. 1	с а л ь н и к		1	
1. 23	TE254. 421A. 1-09	к р ы ш к а п о д ш и п н и к а		1	
1. 24	GBT5783-M10X30-8. 8-A3L	б о л т		3	
1. 25	TE254. 421A. 1-10	у п о р н а я к о л ь ц о		1	
1. 26	GBT276-6204	п о д ш и п н и к		2	
1. 27	GBT893. 1-47	о г р а н и ч и т е л ь н о е к о л ь ц о		1	
1. 28	TE254. 421B. 1-02	з у б ч а т о е к о л е с о		1	
1. 29	TE254. 421A. 1-11	у п о р н а я к о л ь ц о		1	
1. 30	GBT3452. 1-15. 0X2. 65G	к о л ь ц о в ф о р м е О		2	
1. 31	TE254. 421A. 1-05	в а л		1	
1. 32	TE254. 421A. 1-07	ф и к с и р у ю щ а я п л и т а		1	
1. 33	GBT5783-M8X20-8. 8-A2L	б о л т		2	
1. 34	GBT93-8-A0P	п р о к л а д н о е к о л ь ц о		2	
2	GBT119. 1-10m6X18-A0P	ш т ы р ь		2	
3	GBT3452. 1-53. 0X2. 65G	к о л ь ц о в ф о р м е О		1	
4	GBT93-10-A0P	п р о к л а д н о е к о л ь ц о		4	

TE254.421B Р а з д а т о ч н а я к о р о б к а в с б о р е (cont'd.)

Но- мер	Номер детали	Название детали	Вер- сия	Ко- ли- чес- тво	Приме- чание
5	GBT5783-M10X30-10.9-A3L	болт		4	
6	TE300.361-01	зубчатое колесо		1	

TE354.422 П р и в о д н о й в а л р а з д а т о ч н о й к о р о б к и в с б о р е

LOWVOL
izk D06618

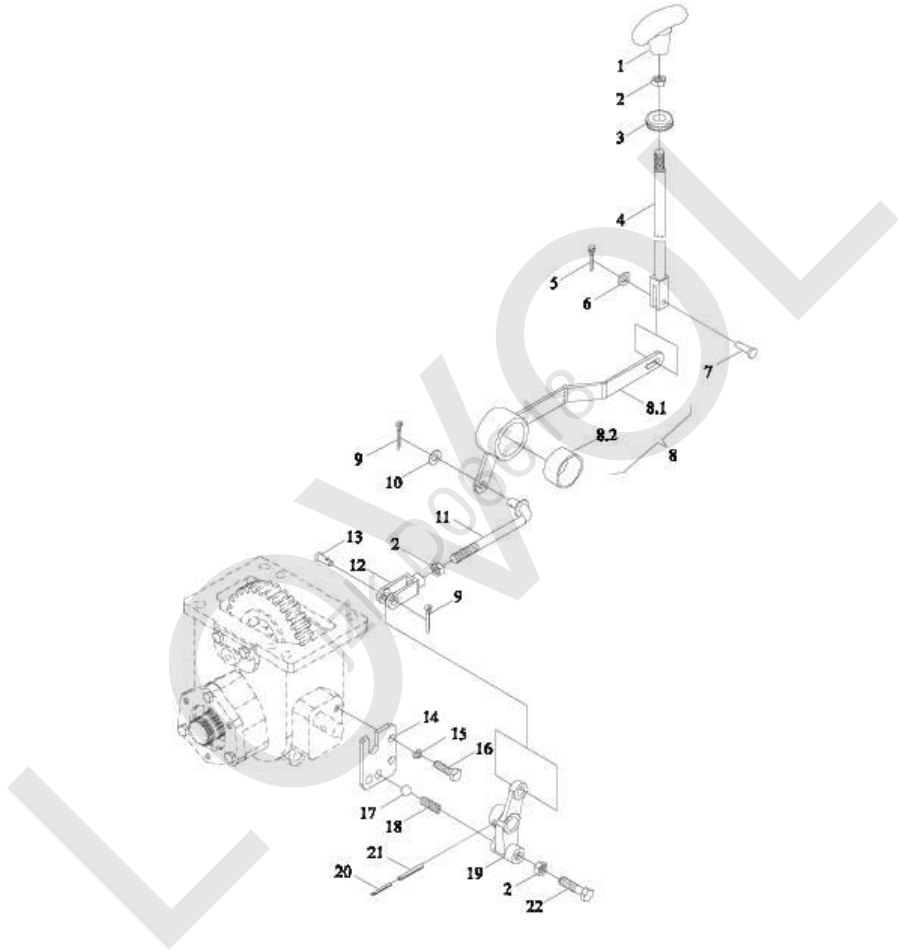


TE354. 422 П р и в о д н о й в а л р а з д а т о ч н о й к о р о б к и в с б о р е

Но- мер	Номер детали	Название детали	Вер- сия	Ко- ли- чес- тво	Приме- чание
1	TE354. 422. 1	п р и в о д н ы й в а л		1	
1.1	GBT879. 1-3. 5X40	ш т ы р ь		1	
1.2	GBT879. 1-6X40	ш т ы р ь		1	
1.3	FT254. 42. 113	в н у т р е н н и й ш л и ц е в о й р у к а в		1	
1.4	TE354. 422. 1. 1	п а т р у б о к		1	
1.5	TE354. 422. 1-01	п р и в о д н ы й в а л		1	
1.6	GBT879. 1-3. 5X35	ш т ы р ь		1	
1.7	GBT879. 1-6X35	ш т ы р ь		1	
1.8	FT254. 42F. 120	в н у т р е н н и й ш л и ц е в о й р у к а в		1	
1.9	GBT3452. 1-46. 2X3. 55G	к о л ь ц о в ф о р м е О		1	
1.10	TE254. 422A. 1. 1	т р у б а о б о л о ч к и		1	
2	GBT93-8-AOP	п р о к л а д н о е к о л ь ц о		5	
3	GBT5783-M8X16-8. 8-A2L	б о л т		5	

TE254.423A М е х а н и з м у п р а в л е н и я р а з д а т о ч н о й к о р о б к о й в с б о р е

LOWLOL
izk D06618



TE254.423A Механизм управления раздаточной коробкой в сборе

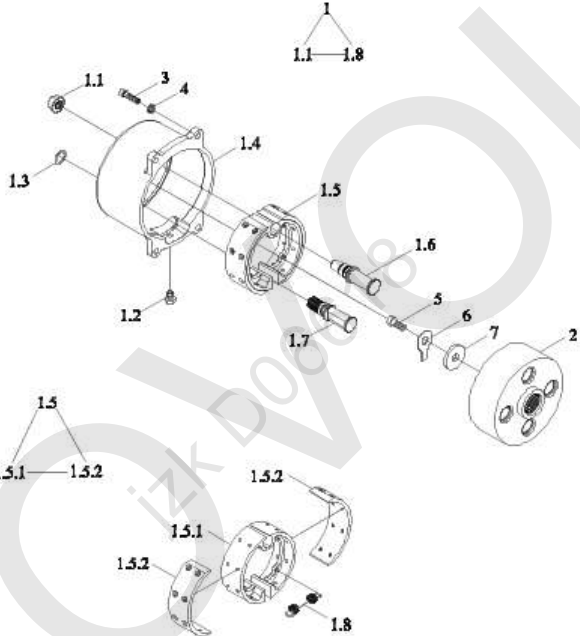
Но- мер	Номер детали	Название детали	Вер- сия	Ко- ли- чес- тво	Приме- чание
	TE254.423A	Механизм управления раздаточной коробкой в сборе		1	
1	TE2S423010001K	рукоятка		1	
2	GBT6170-M10-8-A3L	матка винта		3	
3	TE254.423A-01	разиновый диафрагма		1	
4	TE254.423A.3	рычаг управления		1	
5	GBT91-2X20-A3L	шплинт		1	
6	GBT97.1-6-A3L	прокладное кольцо		1	
7	GBT882-B6X22-A3L	ось штыря		1	
8	TE254.423A.2	качающийся рычаг		1	
8.1	TE254.423A.2.1	качающийся рычаг		1	
8.2	TE254.423A.2-02	втулка		1	
9	GBT91-3.2X20-A3L	шплинт		2	
10	GBT97.1-10-A3L	прокладное кольцо		2	
11	TE254.423A.4	Промежуточная тяга		1	
12	FT800A.43B.116	вилка тяги		1	
13	GBT882-B10X30-A3L	ось штыря		1	
14	TE254.423A-05	фиксирующая плита		1	
15	GBT93-8-A3L	прокладное кольцо		2	
16	GBT5783-M8X20-8.8-A2L	болт		2	
17	GBT308-8-G100-b	стальной шар		1	

TE254.423A Механизм управления раздаточной коробкой в сборе
(cont'd.)

Но- мер	Номер детали	Название детали	Вер- сия	Ко- ли- чес- тво	Приме- чание
18	FT304.42.124	п р у ж и н а		1	
19	TE254.423A.1	к а ч а ю щ и й с я р ы ч а г		1	
20	GBT879.1-3.5X24-A3L	ш т ы р ь		1	
21	GBT879.1-6X24-A3L	ш т ы р ь		1	
22	GBT5783-M10X25-8.8-A3L	б о л т		1	

TE354.431A т о р м о з в с б о р е

LOWVOL
izk D06618



TE354. 431A тормоз в сборе

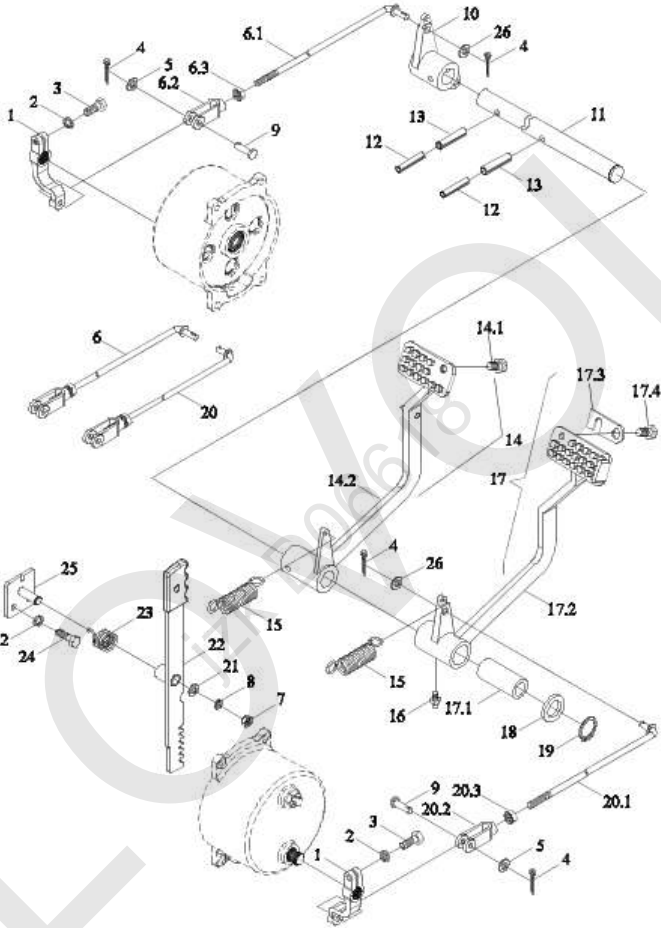
Но- мер	Номер детали	Название детали	Вер- сия	Ко- ли- чес- тво	Приме- чание
	TE354. 431A	тормоз в сборе	009	1	
1	TE354. 431A. 2a	корпус картера		1	
1.1	SPL-CO-M16-F3	Гайка фланца наговора		1	
1.2	GBT2878. 4-M8-PLH-A2L-NBR	ввёртыш		1	
1.3	GBT3452. 1-17. 0X1. 80G	Уплотнительное рези- новое кольцо для гидропневматики		2	
1.4	TE354. 431A-01a	корпус тормоза		1	
1.5	TE354. 431A. 1	тормозная колодка		1	
1.5.1	TE354. 431A. 1-01	тормозная колодка		1	
1.5.2	TE354. 431A. 1-02	фрикционная пластинка		2	
1.6	TE354. 431A-02a	ось штыря		1	
1.7	TE354. 431A-04a	кулачок		1	
1.8	TE354. 431A-05	пружина		2	
2	TE354. 431A-03	тормозной барабан		1	
3	GBT70. 1-M8X25-8. 8-A2L	Винт с цилиндрической головкой с внутренним шестигранником		4	
4	GBT93-8-A3L	Стандартная пружинная шайба		4	
5	GBT5783-M12X30-8. 8-A3L	Болт с шестигранной головкой		1	

TE354. 431A т о р м о з в с б о р е (cont'd.)

Но- мер	Номер детали	Название детали	Вер- сия	Ко- ли- чес- тво	Приме- чание
6	FT250. 43. 104a	прокладное кольцо		1	
7	FT250. 43. 101	шайба		1	

TE320.433 М е х а н и з м у п р а в л е н и я т о р м о з о м в с б о р е

LOWVOL
izk D06618



TE320. 433 Механизм управления тормозом в сборе

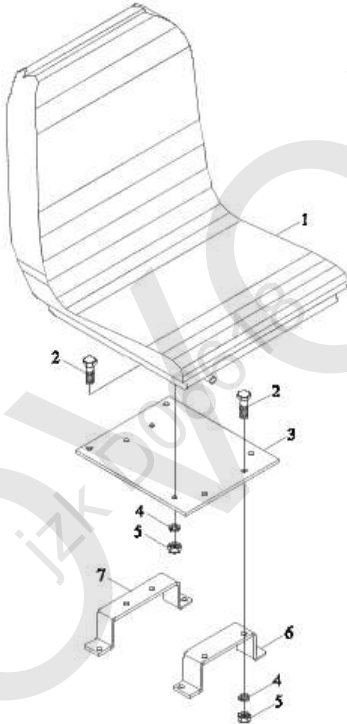
Но- мер	Номер детали	Название детали	Вер- сия	Ко- ли- чес- тво	Приме- чание
	TE320. 433	Механизм управления тормозом в сборе		1	
1	FT250. 43. 102	качающийся рычаг		2	
2	GBT93-8-A3L	прокладное кольцо		4	
3	GBT5783-M8X25-8. 8-A2L	болт		2	
4	GBT91-3. 2X16-A3L	шплинт		4	
5	GBT97. 1-8-A3L	прокладное кольцо		2	
6	TE320. 433. 5	тормозная тяга		1	
6.1	TE320. 433. 3	тяга		1	
6.2	FT804. 42. 150	передняя вилка		1	
6.3	GBT6170-M10-8-A3L	матка винта		1	
7	GBT6170-M10-8-A3L	матка винта		1	
8	GBT93-10-A3L	прокладное кольцо		1	
9	GBT882-B8X28-A3L	ось штыря		2	
10	TE250. 433-02	качающийся рычаг		1	
11	TE250. 433-01	вал		1	
12	GBT879. 2-5X40	штырь		2	
13	GBT879. 1-8X40	штырь		2	
14	TE250. 433. 1	подножка		1	
14.1	TE250. 433. 1. 1-05	винт		1	
14.2	TE250. 433. 1. 1	подножка		1	
15	FT200. 21. 101	пружина		2	

TE320.433 Механизм управления тормозом в сборе (cont'd.)

Но- мер	Номер детали	Название детали	Вер- сия	Ко- ли- чес- тво	Приме- чание
16	JBT7940.1-M10X1	маслёнка		1	
17	TE250.433.4	подножка		1	
17.1	TE250.433.2-02	втулка		1	
17.2	TE250.433.4.1	подножка		1	
17.3	FT65.43.130	блокирующая плита		1	
17.4	TE250.433.1.1-05	винт		1	
18	FT250.43.112	ограничительное кольцо		1	
19	GBT894.1-25	ограничительное кольцо		1	
20	TE320.433.6	тормозная тяга		1	
20.1	TE320.433.4	тяга		1	
20.2	FT804.42.150	передняя вилка		1	
20.3	GBT6170-M10-8-A3L	матка винта		1	
21	GBT97.1-10-A3L	прокладное кольцо		1	
22	FT250.43.015	запорная пластина		1	
23	FT250.43.157	пружина		1	
24	GBT5783-M8X20-8.8-A2L	болт		2	
25	FT250.43.025	крепежная пластинка		1	
26	GBT97.1-12-A3L	прокладное кольцо		2	

TL02440010000K к р е с л о

LOWVOL
izk D06618

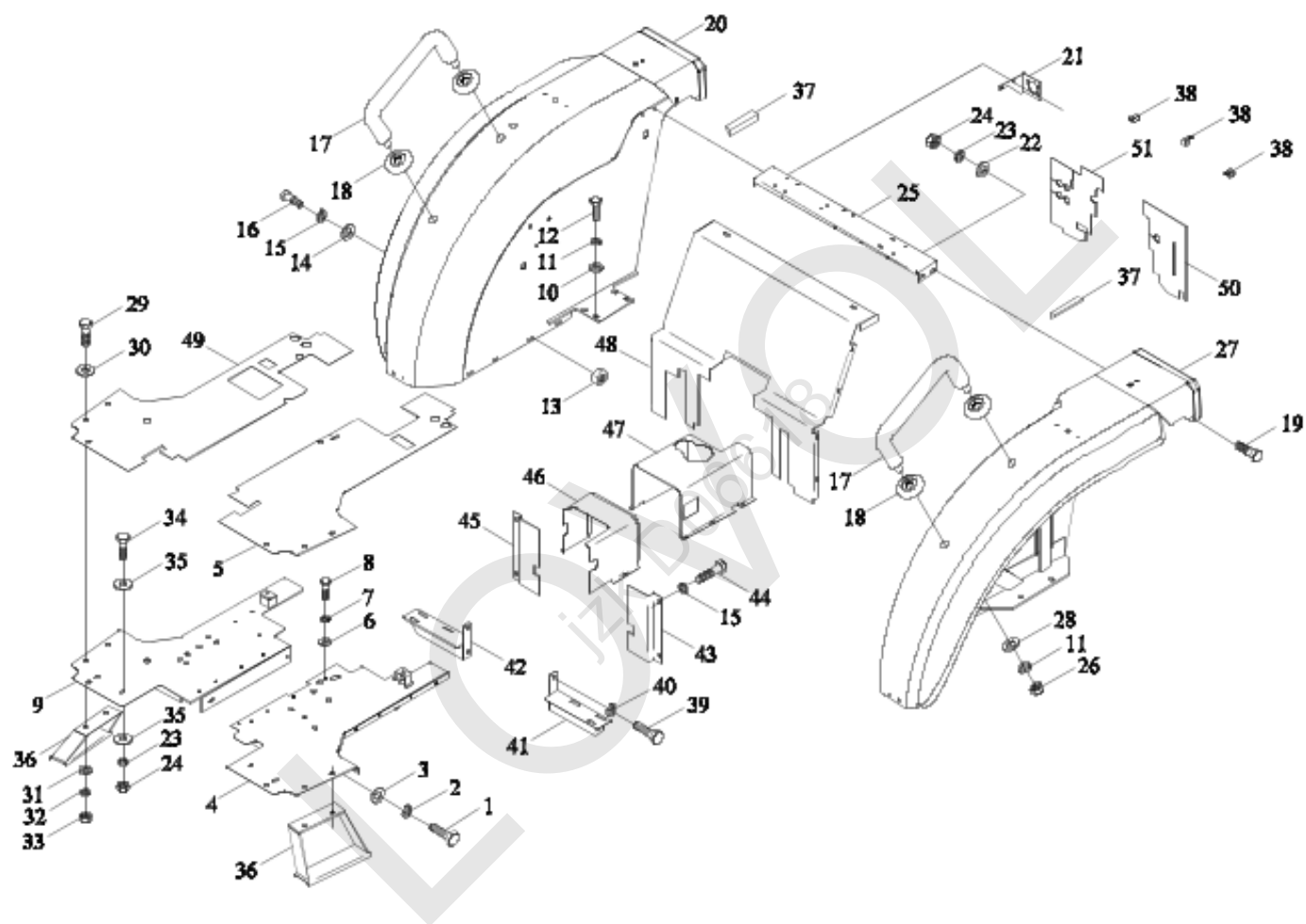


TL02440010000K к р е с л о

Но- мер	Номер детали	Название детали	Вер- сия	Ко- ли- чес- тво	Приме- чание
	TL02440010000K	к р е с л о		1	
1	TL02440010001K	к р е с л о		1	
2	GBT5783-M8X25-8.8-A2L	б о л т		2	
3	FT250.44.144	к р о н ш т е й н		1	
4	GBT97.1-8-A0P	п р о к л а д н о е к о л ь ц о		4	
5	GBT93-8	п р о к л а д н о е к о л ь ц о		4	
6	GBT6170-M8-8-A2L	м а т к а в и н т а		2	
7	GBT5783-M10X20-8.8-A3L	б о л т		2	
8	GBT93-10	п р о к л а д н о е к о л ь ц о		2	
9	GBT5783-M8X20-8.8-A2L	б о л т		2	

TL0245206000K п о л в с б о р е

LOWVOL
izk D06618



TL02452060000K полвсборе

Но- мер	Номер детали	Название детали	Вер- сия	Ко- ли- чес- тво	Приме- чание
	TL02452060000K	полвсборе		1	
1	GBT5783-M10X25-8.8-A3L	болт		4	
2	GBT93-10-A0P	прокладное кольцо		4	
3	GBT97.1-10-A0P	прокладное кольцо		4	
4	TL02452060009K	пол		1	
5	TL02452060019K	подушка		1	
6	GBT97.1-5-A0P	прокладное кольцо		8	
7	GBT93-5-A0P	прокладное кольцо		8	
8	GBT5783-M5X12-8.8-A2L	болт		8	
9	TL02452060010K	пол		1	
10	GBT97.1-12-A0P	прокладное кольцо		12	
11	GBT93-12-A0P	прокладное кольцо		16	
12	GBT5783-M12X30-8.8-A3L	болт		12	
13	GBT6170-M6-8-A2L	матка винта		12	
14	GBT97.1-6-A0P	прокладное кольцо		32	
15	GBT93-6-A0P	прокладное кольцо		20	
16	GBT5783-M6X16-8.8-A2L	болт		20	
17	FT250.47.163	поручень		2	
18	TE250.45E.5	прокладное кольцо		4	
19	GBT5781-M8X20-4.8-A2L	болт		2	
20	TL02452060024K	грязевой щиток		1	

TL02452060000K пол в сборе (cont'd.)

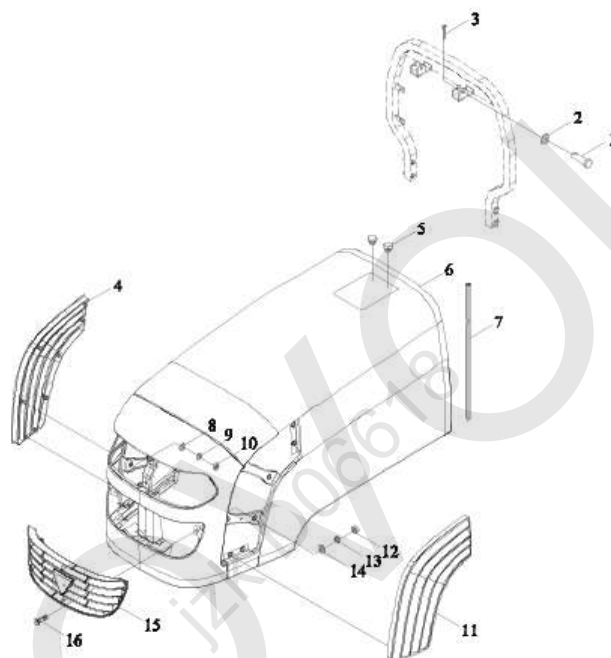
Но- мер	Номер детали	Название детали	Вер- сия	Ко- ли- чес- тво	Приме- чание
21	TE250.45A-02	крепежная пластинка		1	
22	GBT97.1-8-A0P	прокладное кольцо		4	
23	GBT93-8-A0P	прокладное кольцо		8	
24	GBT6170-M8-8-A2L	матка винта		8	
25	TE324.472-03	планка усиления		1	
26	GBT6170-M12-8-A3L	матка винта		4	
27	TL02452060023K	грязевой щиток		1	
28	GBT95-12-A0P	прокладное кольцо		4	
29	GBT5783-M10X30-8.8-A3L	болт		6	
30	GBT96.1-10-A3L	прокладное кольцо		6	
31	GBT97.1-10-A3L	прокладное кольцо		6	
32	GBT93-10-A3L	прокладное кольцо		6	
33	GBT6170-M10-10-A3L	матка винта		6	
34	GBT5783-M8X25-8.8-A2L	болт		6	
35	GBT96.1-8-A3L	прокладное кольцо		8	
36	TL02452060029K	педаль		2	
37	TL02452060018K	Губчатое уплотнение		2	
38	FT65.48.097	зажимный скоба		3	
39	GBT5783-M14X30-8.8-A3L	болт		4	
40	GBT93-14-A0P	прокладное кольцо		4	
41	TL02452060001K	кронштейн		1	

TL02452060000K п о л в с б о р е (cont'd.)

Но- мер	Номер детали	Название детали	Вер- сия	Ко- ли- чес- тво	Приме- чание
42	TL02452060002K	к р о н ш т е й н		1	
43	TL02452060005K	щ и т о к		1	
44	GBT5783-M6X12-8.8-A2L	б о л т		4	
45	TL02452060006K	щ и т о к		1	
46	TL02452060013K	п л и т а		1	
47	TL02452060015K	п л и т а		1	
48	TL02452060007K	щ и т о к		1	
49	TL02452060020K	п о д у ш к а		1	
50	TL02452060021K	у п л о т н я ю щ а я п л а с т и н к а		1	
51	TL02452060022K	у п л о т н я ю щ а я п л а с т и н к а		1	

TE250.471D М о н т а ж н ы й б л о к к а п о т а в с б о р е

LOWVOL
izk D06618

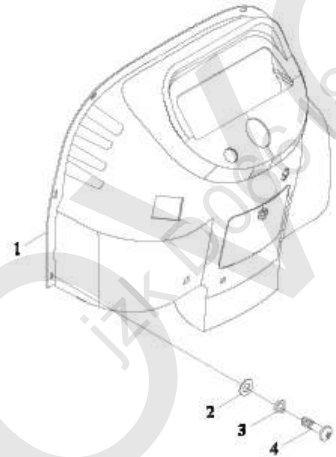


TE250.471D М о н т а ж н ы й б л о к к а п о т а в с б о р е

Но- мер	Номер детали	Название детали	Вер- сия	Ко- ли- чес- тво	Приме- чание
	TE250.471D	М о н т а ж н ы й б л о к к а п о т а в с б о р е	001		
1	GBT882-B12X50	В а л Ш т ы р я		2	
2	GBT97.1-12-A0P	ш а й б а		2	
3	GBT91-4X20-A0P	п р о д а в а т ь		2	
4	FT250B.47.303	с е т к а		1	
5	TE250.471D-02	б у ф е р н ы й г в о з д ь		2	
6	TE250.471D.2	к а п о т м а ш и н ы		1	
7	FT250.47C.230	у п л о т н и т е л ь н а я п о л о с а		1	
8	GBT97.1-5-A0P	ш а й б а		18	
9	GBT96.1-5-A0P	ш а й б а		18	
10	QCT864-M5	Г а й к а		18	
11	FT250B.47.302	с е т к а		1	
12	GBT6170-M6-8-A2L	Г а й к а		3	
13	GBT93-6-A0P	ш а й б а		2	
14	GBT97.1-6-A0P	ш а й б а		2	
15	FT250B.47.301	с е т к а		1	
16	GBT818-M6X16-4.8-A2L	В и н т ы		2	

TE250.472A Монтажный блок приборной панели в сборе

LOWVOL
izk D06618

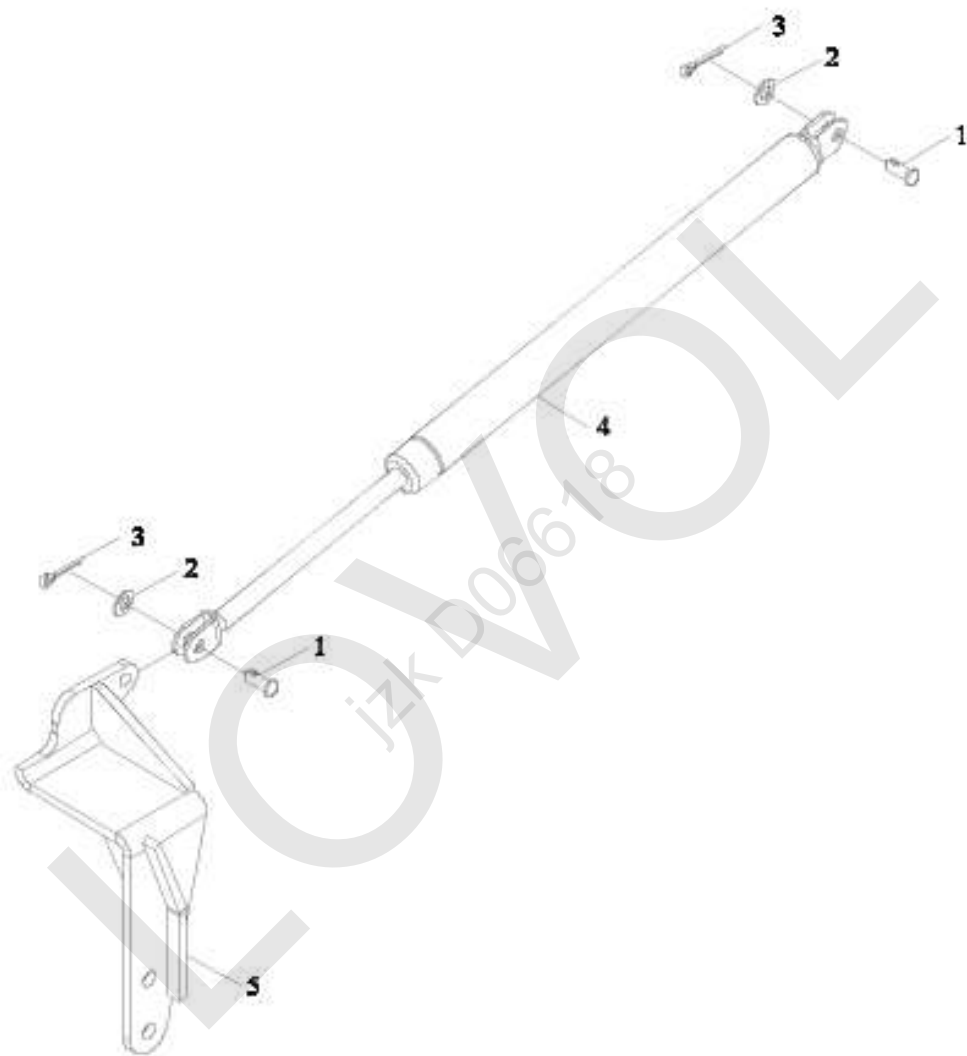


TE250. 472A М о н т а ж н ы й б л о к п р и б о р н о й п а н е л и в с б о р е

Но- мер	Номер детали	Название детали	Вер- сия	Ко- ли- чес- тво	Приме- чание
1	TE250. 47C. 1	приборный пульт		1	
2	GBT97. 1-5-A0P	прокладное кольцо		6	
3	GBT93-5-A0P	прокладное кольцо		6	
4	GBT818-M5X16-4. 8-A2L	винт		6	

TE250.476E п р у ж и н а

LOWVOL
izk D06618

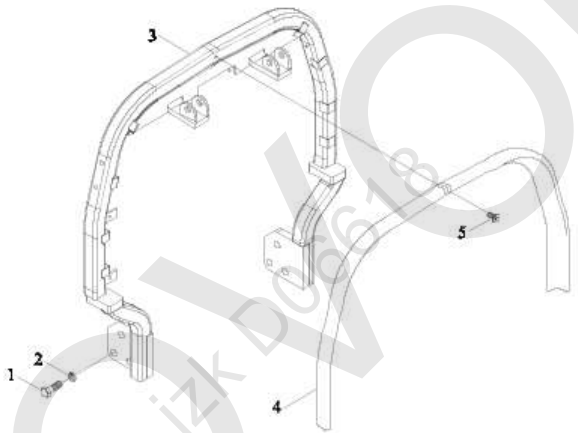


TE250.476E п р у ж и н а

Но- мер	Номер детали	Название детали	Вер- сия	Ко- ли- чес- тво	Приме- чание
	TE250.476E	п р у ж и н а		1	
1	GBT882-B8X22	о с ь ш т ы р я		1	
2	GBT95-8-A0P	п р о к л а д н о е к о л ь ц о		1	
3	GBT91-3.2X16-A0P	ш п л и н т		1	
4	TE250.476D-01	п р у ж и н а		1	
5	TE250.476E.1	к о н д у к т о р		1	

TL01476020000 М о н т а ж н ы й б л о к П - о б р а з н о г о к р о н ш т е й н а в с б о р е

LOWVOL
izk D06618

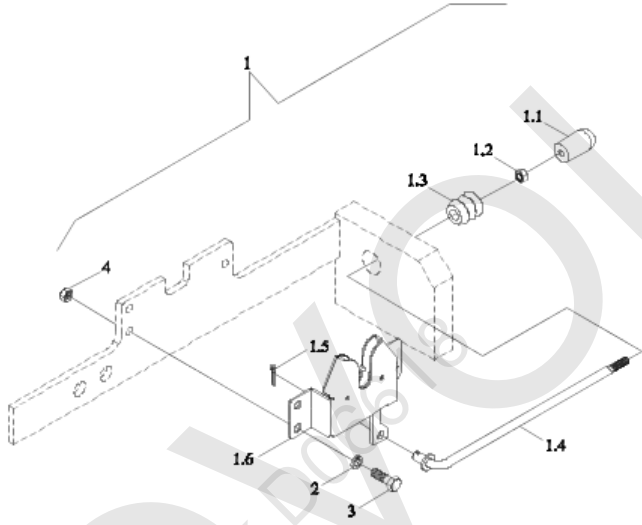


TL01476020000 М о н т а ж н ы й б л о к П - о б р а з н о г о к р о н ш т е й н а в с б о р е

Но- мер	Номер детали	Название детали	Вер- сия	Ко- ли- чес- тво	Приме- чание
1	GBT5783-M14X35-8.8-A3L	б о л т		6	
2	GBT93-14-A3L	ш а й б а		6	
3	TE250.475A.1	Сварка Козловой рамы		1	
4	TE250.475B-01	Клейкая лента		1	
5	GBT819.1-M5X12-4.8-A2L	Винт с потайной голов- кой с поперечной канавкой		1	

TE250.477 М о н т а ж н ы й б л о к з а м к а к а п о т а в с б о р е

LOWVOL
izk D06618

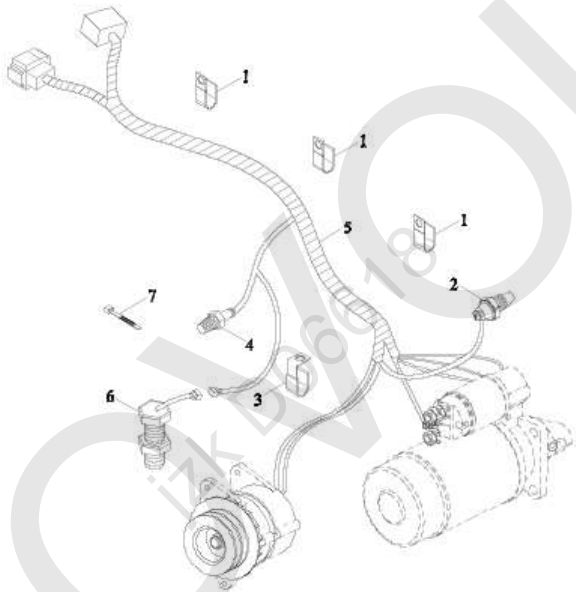


TE250.477 М о н т а ж н ы й б л о к з а м к а к а п о т а в с б о р е

Но- мер	Номер детали	Название детали	Вер- сия	Ко- ли- чес- тво	Приме- чание
	TE250.477	М о н т а ж н ы й б л о к з а м к а к а п о т а в с б о р е	006	1	
1	TE250.477.4	з а м о к к а п о т а м а ш и н ы		1	
2	GBT93-5-A3L	п р о к л а д н о е к о л ь ц о		3	
3	GBT5783-M5X10-8.8-A2L	б о л т		3	
4	GBT6170-M6-8-A2L	м а т к а в и н т а		1	

TL01481190000K М о н т а ж н ы й б л о к ж г у т а п р о в о д о в д в и г а т е л я в с б о р е

LOWVOLT
izk D06618

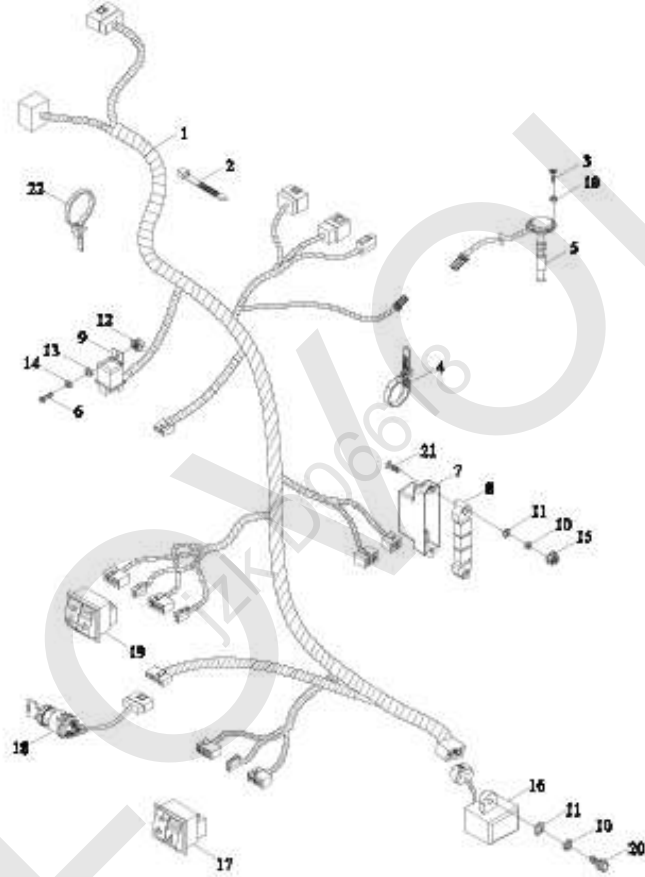


TL01481190000K М о н т а ж н ы й б л о к ж г у т а п р о в о д о в д в и г а т е л я в с б о р е

Но- мер	Номер детали	Название детали	Вер- сия	Ко- ли- чес- тво	Приме- чание
	TL01481190000K	М о н т а ж н ы й б л о к ж г у т а п р о в о д о в д в и г а т е л я в с б о р е	001		
1	FT304. 48L. 203	з а ж и м н ы й с к о б а		3	
2	FT65. 48. 072	Д а т ч и к т е м п е р а т у р ы в о д ы		1	
3	FT300. 48. 105	з а ж и м н ы й с к о б а		1	
4	FT300. 48. 073a	с и г н а л и з а т о р		1	
5	TL01481190001K	ж г у т п р о в о д о в		1	
6	TS10481010002	д а т ч и к		1	
7	Q67405100	с т я ж н а я л е н т а		1	

TL02482010000K М о н т а ж н ы й б л о к ж г у т а п р о в о д о в к у з о в а в с б о р е

LOWVOL
izk D06618



TL02482010000K М о н т а ж н ы й б л о к ж г у т а п р о в о д о в к у з о в а в с б о р е

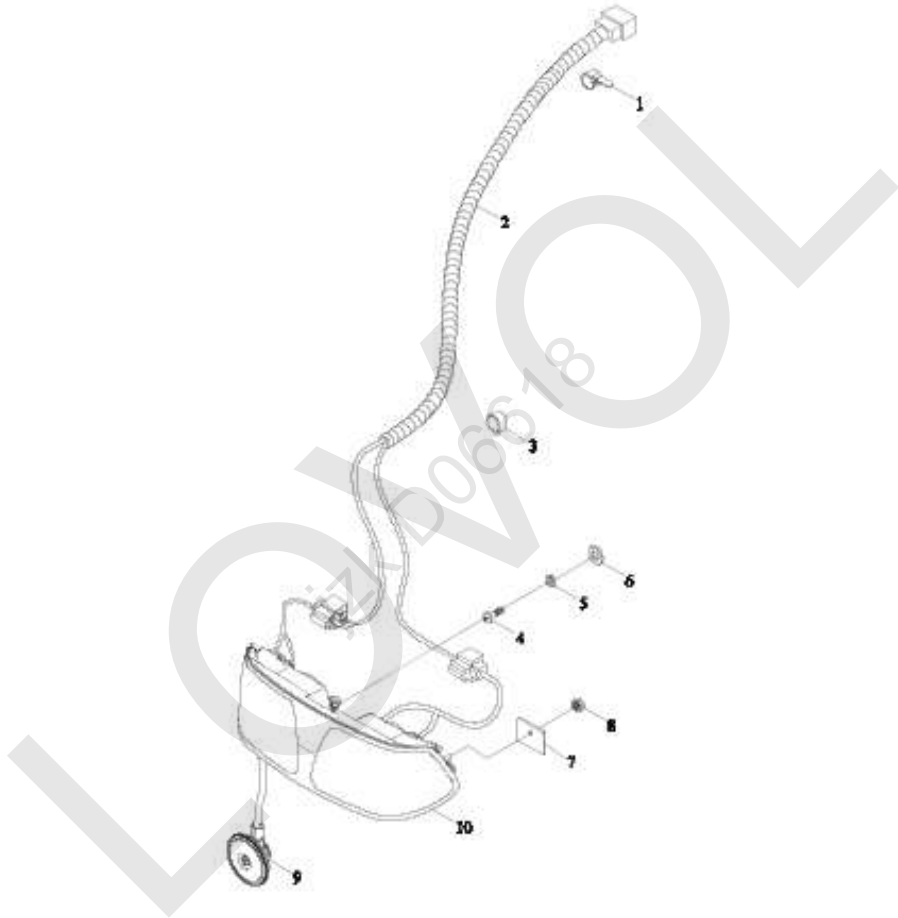
Но- мер	Номер детали	Название детали	Вер- сия	Ко- ли- чес- тво	Приме- чание
	TL02482010000K	М о н т а ж н ы й б л о к ж г у т а п р о в о д о в к у з о в а в с б о р е	005	1	
1	TL02482010003K	ж г у т п р о в о д о в		1	
2	Q67405200	с т я ж н а я л е н т а		1	
3	TS04481050005	в и н т		5	
4	3203505D9-L	г и б к и й х о м у т		10	
5	TE250.482A.4	д а т ч и к		1	
6	GBT818-M6X16-4.8-A2L	в и н т		1	
7	TE250.482A-02	к р ы ш к а		1	
8	TL01482150002K	Б л о к р е л е		1	
8.1	TE250.482A.2.1	Р е л е о с н о в н о г о и с - т о ч н и к а п и т а н и я		1	
8.2	TE250.482A.2.2	Р е л е м и г а ю щ е г о с в е т а		1	
8.3	TE250.482A.2.3	р е л е		1	
9	TB450.482.2	р е л е		1	
10	GBT93-5-A3L	п р о к л а д н о е к о л ь ц о		5	
11	GBT97.1-5-A3L	п р о к л а д н о е к о л ь ц о		5	
12	GBT6177.1-M6-8-A2L	м а т к а в и н т а		1	
13	GBT97.1-6-A3L	п р о к л а д н о е к о л ь ц о		1	
14	GBT93-6-A3L	п р о к л а д н о е к о л ь ц о		1	
15	GBT6177.1-M5-8-A2L	м а т к а в и н т а		2	

TL02482010000K М о н т а ж н ы й б л о к ж г у т а п р о в о д о в к у з о в а в с б о р е (cont'd.)

Но- мер	Номер детали	Название детали	Вер- сия	Ко- ли- чес- тво	Приме- чание
16	TL01482150003K	надежная коробка		1	
16.1	TC02482010005K	защелка		1	
16.2	TC02482010003K	защелка		2	
16.3	TC02482010006K	защелка		1	
17	TH354. 482. 5	выключатель		1	
18	TL01482150006K	замок зажигания		1	
19	TH354. 482. 4	выключатель		1	
20	GBT16674. 1-M5X20-8. 8-A2L	болт		3	
21	GBT818-M5X25-4. 8-A2L	винт		2	
22	Q67405300	стяжная лента		1	

TL01483020000K М о н т а ж н ы й б л о к ж г у т а п р о в о д о в п е р е д н е г о
о с в е щ е н и я в с б о р е

LOWVOLT
izk D06618

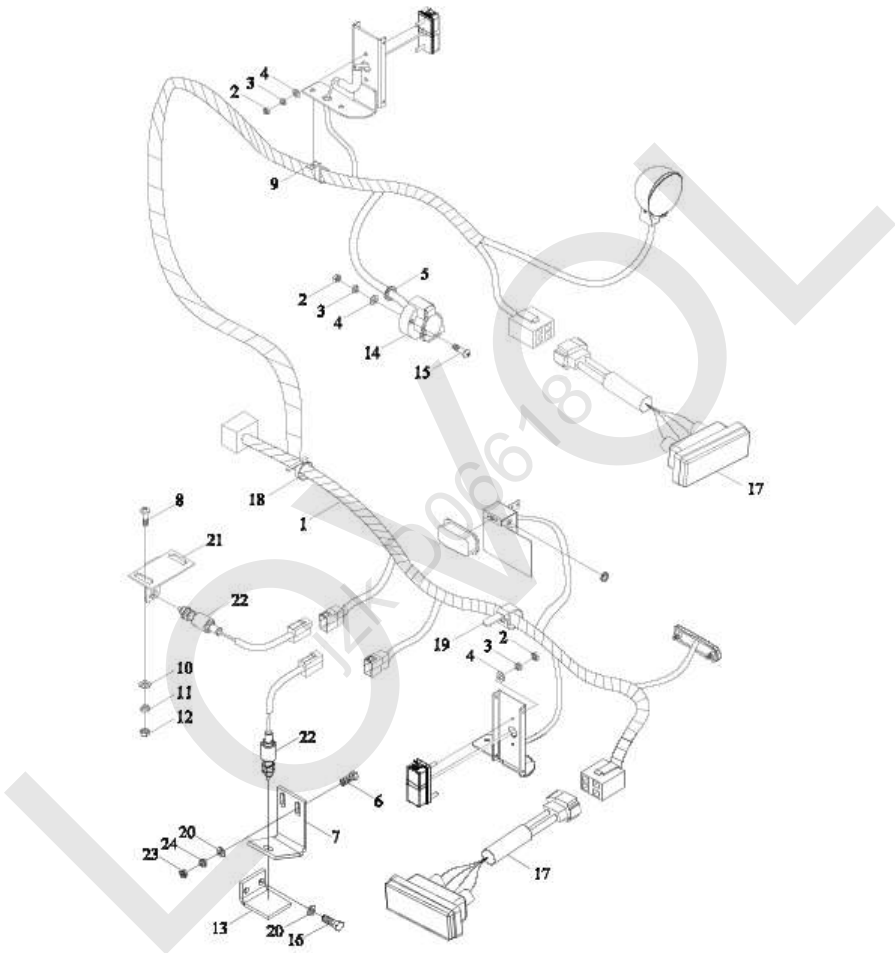


TL01483020000K М о н т а ж н ы й б л о к ж г у т а п р о в о д о в п е р е д н е г о
о с в е щ е н и я в с б о р е

Но- мер	Номер детали	Название детали	Вер- сия	Ко- ли- чес- тво	Приме- чание
	TL01483020000K	Монтажный блок жгута проводов переднего освещения в сборе	003	1	
1	3724D01-201	гибкий хомут		1	
2	TL02483010001a	жгут проводов		1	
3	3203505D9-L	гибкий хомут		5	
4	GBT818-M8X16-4.8-A2L	винт		2	
5	GBT93-8-A3L	прокладное кольцо		2	
6	GBT97.1-8-A3L	прокладное кольцо		2	
7	TE250.483-01	прокладочный лист		2	
8	GBT6177.1-M6-8-A2L	матка винта		2	
9	TC03483010002	гудок		1	
10	TL02483010002	лобный фонарь		1	

TL02484020000K М о н т а ж н ы й б л о к ж г у т а п р о в о д а з а д н е г о о с в е щ е н и я в
с б о р е

LOWVOLT
izk D06618



TL02484020000K М о н т а ж н ы й б л о к ж г у т а п р о в о д а з а д н е г о о с в е щ е н и я в
с б о р е

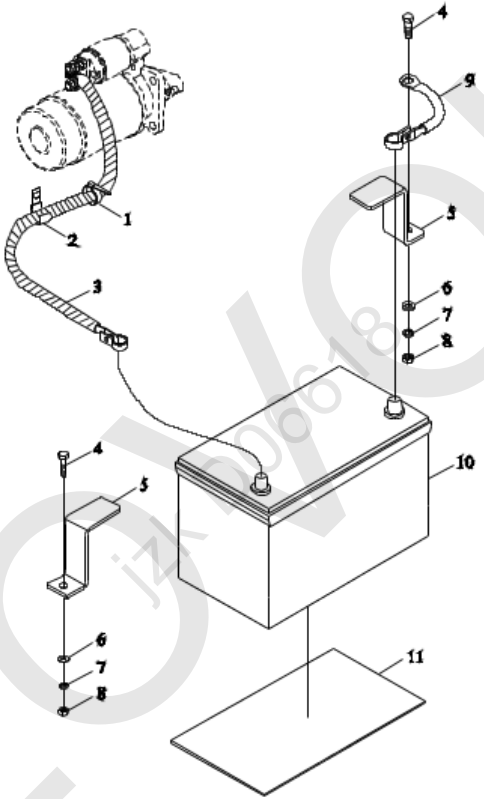
Но- мер	Номер детали	Название детали	Вер- сия	Ко- ли- чес- тво	Приме- чание
	TL02484020000K	М о н т а ж н ы й б л о к ж г у т а п р о в о д а з а д н е г о о с в е - щ е н и я в с б о р е		1	
1	TL02484020001K	ж г у т п р о в о д о в		1	
2	GBT6170-M5-8-A2L	м а т к а в и н т а		7	
3	GBT93-5-A3L	п р о к л а д н о е к о л ь ц о		3	
4	GBT97. 1-5-A3L	п р о к л а д н о е к о л ь ц о		3	
5	FT65. 48. 093	р а з и н о в ы й д и а ф р а г м а		2	
6	GBT5783-M6X20-8. 8-A2L	б о л т		2	
7	FT250. 48F. 135	м о н т а ж н а я п л и т а		1	
8	GBT68-M8X20-4. 8-A2L	в и н т		2	
9	FT65. 48. 095	з а ж и м н ы й с к о б а		1	
10	GBT97. 1-8-A3L	п р о к л а д н о е к о л ь ц о		2	
11	GBT93-8-A3L	п р о к л а д н о е к о л ь ц о		2	
12	GBT6170-M8-8-A2L	м а т к а в и н т а		2	
13	FT250. 48F. 136	щ и т о к		1	
14	TD900. 484. 2	р о з е т к а		1	
15	GBT818-M5X35-4. 8-A1L	в и н т		3	
16	GBT5783-M6X12-8. 8-A2L	б о л т		2	
17	TB550. 484. 4	Х в о с т о в о й ф о н а р ь		2	
18	Q67405100	с т я ж н а я л е н т а		5	

TL02484020000K М о н т а ж н ы й б л о к ж г у т а п р о в о д а з а д н е г о о с в е щ е н и я в
с б о р е (cont'd.)

Но- мер	Номер детали	Название детали	Вер- сия	Ко- ли- чес- тво	Приме- чание
19	3203505D9-L	гибкий хомут		1	
20	GBT97.1-6-A3L	прокладное кольцо		2	
21	FT250.48.134	кондуктор		1	
22	TB550.484.2	выключатель		2	
23	GBT6170-M6-8-A2L	матка винта		2	
24	GBT93-6-A3L	прокладное кольцо		4	

TE300.485В установка аккумуляторов в сборе

LOWVOL
izk D06618

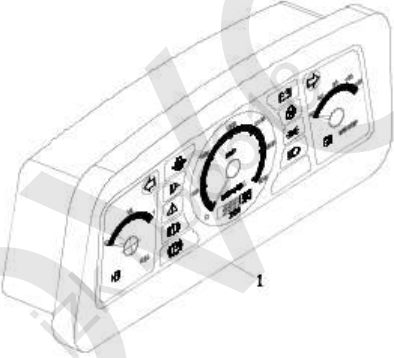


TE300.485B установка аккумуляторов в сборе

Но- мер	Номер детали	Название детали	Вер- сия	Ко- ли- чес- тво	Приме- чание
1	Q67405100	стяжная лента		1	
2	FT65.48.095	зажимный скоба		1	
3	TE300.485.2	кабель		1	
4	GBT5783-M8X25-8.8-A2L	болт		2	
5	TE250.485A-01	нажимная плита		2	
6	GBT97.1-8-A0P	прокладное кольцо		2	
7	GBT93-8-A0P	прокладное кольцо		2	
8	GBT6170-M8-8-A2L	матка винта		2	
9	TG1204.485.4	линия питания		1	
10	TE250.24B.1L	аккумулятор		1	
11	FT250.24B.103	резинная шкура		1	

TE2S487020000K Комбинация приборов в сборе

LOWVOL
izk D06618

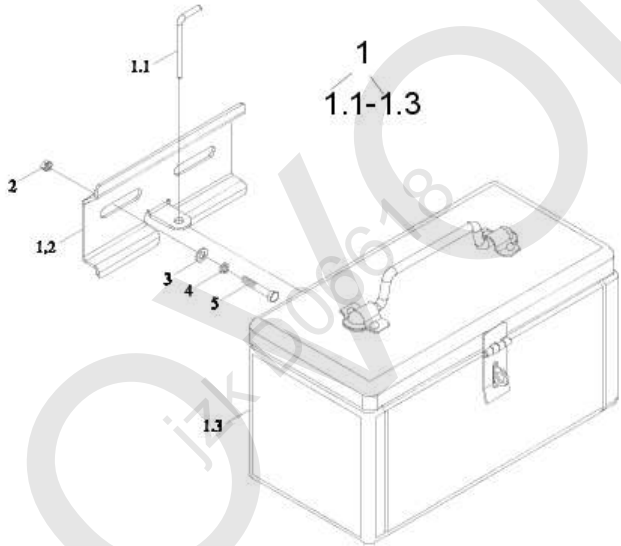


TE2S487020000K Комбинация приборов в сборе

Но- мер	Номер детали	Название детали	Вер- сия	Ко- ли- чес- тво	Приме- чание
1	TE2S487020000K	Комбинация приборов в сборе	001	1	

FT300.49.001 И н с т р у м е н т а л ь н ы й я щ и к в с б о р е

LOWVOL
изк D06618

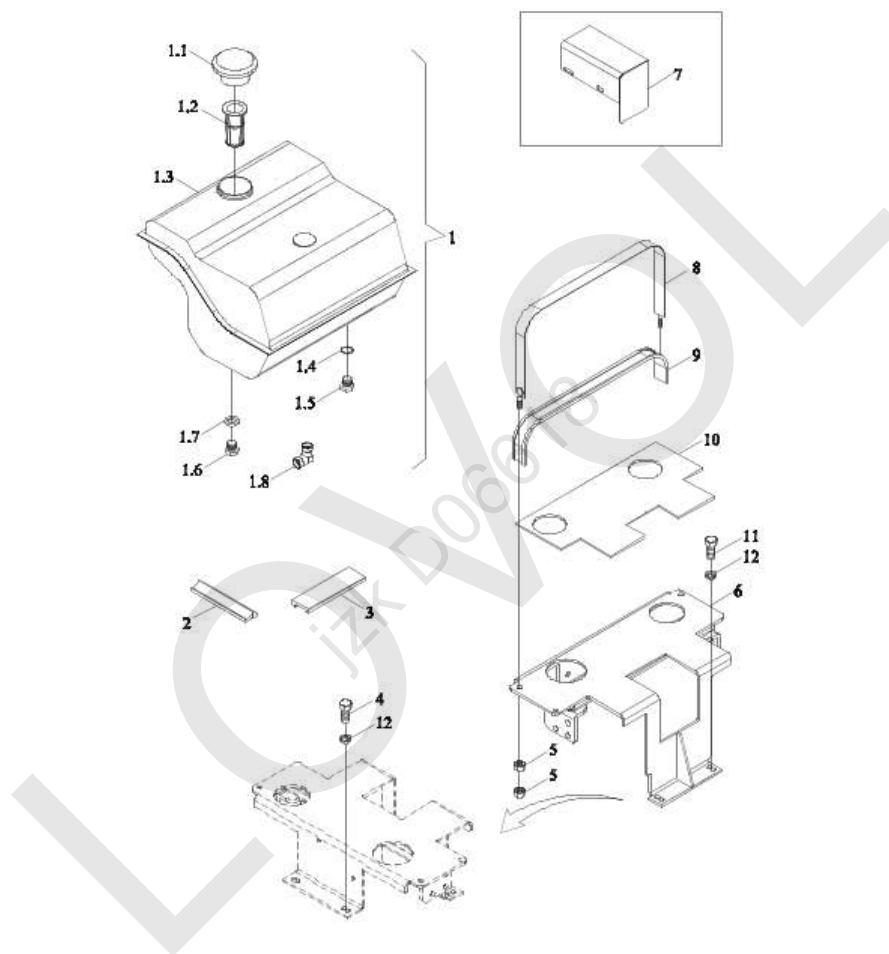


FT300.49.001 Инструментальный ящик в сборе

Но- мер	Номер детали	Название детали	Вер- сия	Ко- ли- чес- тво	Приме- чание
1	ТВ400.49.1	инструментальный ящик		1	
1.1	FT65.49.102	штырь		1	
1.2	FT65.49.103	Фиксированная пластина		1	
1.3	ТВ400.49.1.1	инструментальный ящик		1	
2	GBT6170-M12-8-A3L	1 тип шестигранная гайка		2	
3	GBT97.1-12-A0P	Плоская шайба		2	
4	GBT93-12-A0P	Стандартная пружинная шайба		2	
5	GBT5783-M12X35-8.8-A3L	Болт с шестигранной головкой		2	

TL01501060000K Т о п л и в н ы й б а к в с б о р е

LOWVOL
izk D06618



TL01501060000K Топливный бак в сборе

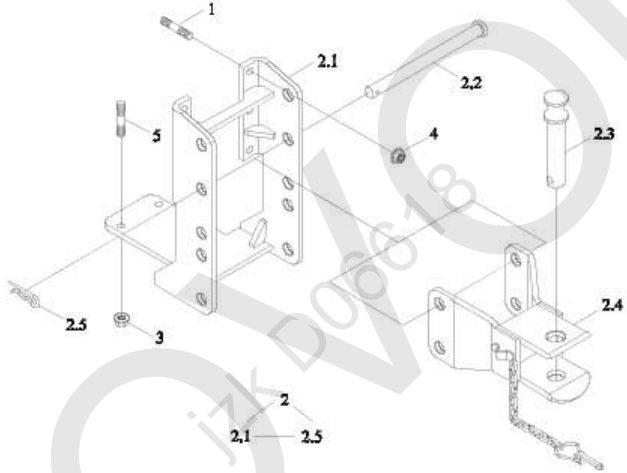
Но- мер	Номер детали	Название детали	Вер- сия	Ко- ли- чес- тво	Приме- чание
1	TL01501060000K	Топливный бак в сборе	001	1	
	TL01501060001K	маслобак		1	
1.1	TD800.501A.1.1	Крышка топливного бака		1	
1.2	TE300.50D.1.2	Фильтровальная сетка		1	
1.3	TL01501060002K	маслобак		1	
1.4	TS09580010005	кольцо в форме О		1	
1.5	TL01501020009K	Пробка для слива масла		1	
1.6	TL01501020005K	болт		1	
1.7	TS09580010004	кольцо в форме О		1	
1.8	GBT3754-L12	стык		1	
2	FT300.50.112	Резиновые прокладки		2	
3	FT65.50.209a	резиновая лента		2	
4	GBT5783-M10X20-8.8-A3L	Болт шестигранной головкой		2	
5	GBT6170-M10-8-A3L	1 тип шестигранная гайка		4	
6	TE300.50.2	кронштейн		1	
7	TE300.50.5	теплоизоляционная доска		1	
8	TE300.50.4	ленточная сталь		1	
9	FT300.45.809	нажимная планка		1	
10	TE300.50-02	подушка		1	

TL01501060000K Т о п л и в н ы й б а к в с б о р е (cont'd.)

Но- мер	Номер детали	Название детали	Вер- сия	Ко- ли- чес- тво	Приме- чание
11	GBT5783-M10X25-8.8-A3L	Болт с шестигранной головкой		2	
12	GBT93-10-A3L	Стандартная пружинная шайба		4	

TE300.53A М о н т а ж н ы й б л о к т я г о в о - с ц е п н о г о у с т р о й с т в а в с б о р е

LOWVOL
izk D06618

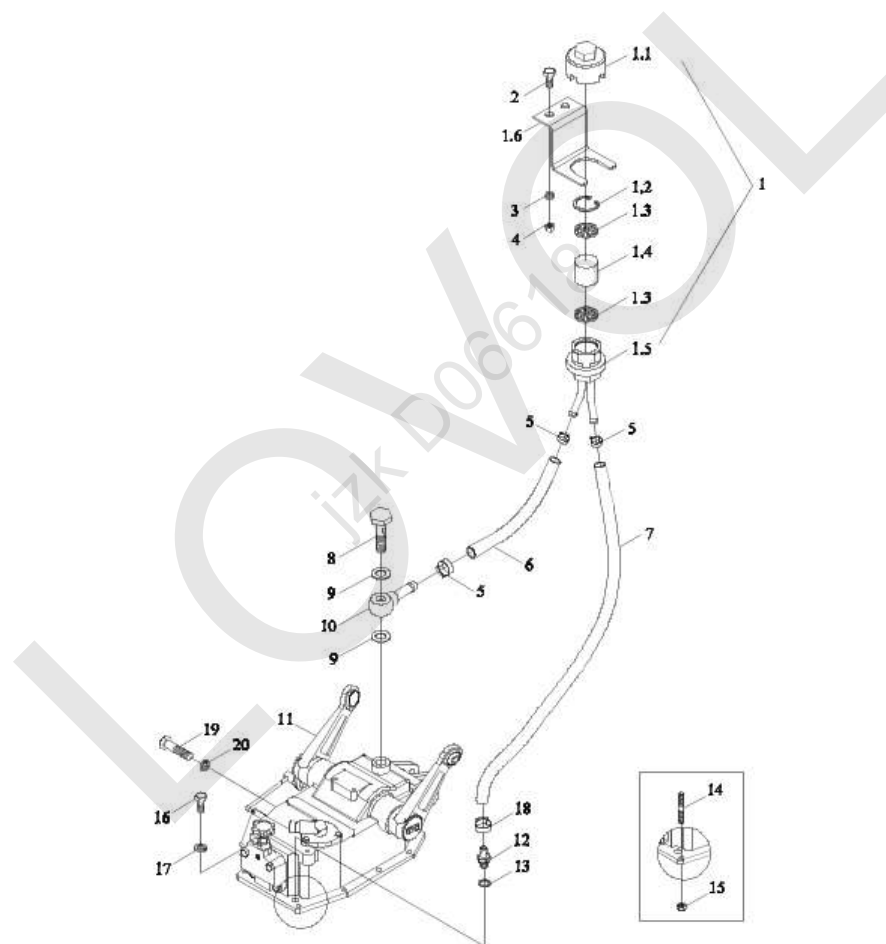


TE300.53A Монтажный блок тягово-цепного устройства в сборе

Но- мер	Номер детали	Название детали	Вер- сия	Ко- ли- чес- тво	Приме- чание
1	GBT899-GM12-M12X32-10.9-A3L	шпилька		6	
2	TE300.53A.1	Тягово-цепное ус- тройство в сборе		1	
2.1	TE300.53A.1.1	кронштейн		1	
2.2	TE300.53A.1-01	соединительный штифт		2	
2.3	TE250.53C.1-01	прицепный штырь		1	
2.4	TE300.53A.1.2	крюк для подвески		1	
2.5	FT65.35.103	запирающий штырь		2	
3	SPL-CO-M16-F3	матка винта		2	
4	SPL-CO-M12-10-F3	матка винта		6	
5	GBT899-GM16-M16X35-8.8-A3L	шпилька		2	

LOWVOLT
JK D06618

TE300.55 Монтажный блок подъемника в сборе-1



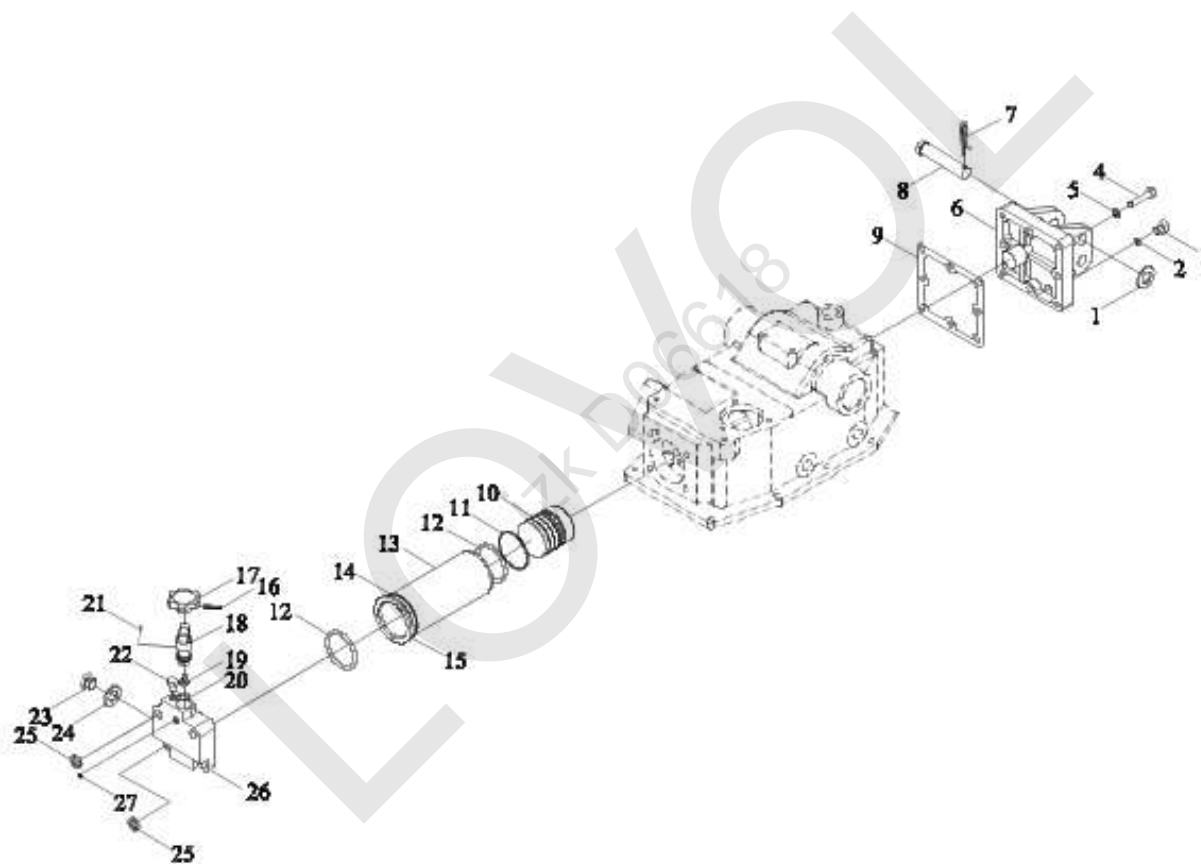
TE300.55 Монтажный блок подъемника в сборе-1

Но- мер	Номер детали	Название детали	Вер- сия	Ко- ли- чес- тво	Приме- чание
	TE300.55	Монтажный блок подъем- ника в сборе	011	1	
1	TE250.55.2a	дыхательный прибор		1	
1.1	FT700.55D.136	крышка		1	
1.2	GBT893.1-26	ограничительное кольцо		1	
1.3	FT650.40.167	опорная плита		2	
1.4	FT700.55D.109	фильтроэлемент		1	
1.5	TE250.55.2a.1	Корпус адсорбера		1	
1.6	TE250.55-02	крепежная пластинка		1	
2	GBT5783-M8X25-8.8-A2L	болт		2	
3	GBT93-8-AOP	прокладное кольцо		2	
4	GBT6170-M8-8-A2L	матка винта		2	
5	Q67512	рым-скоба		2	
6	TE250.55-01	шланг		1	
7	TE354.371-02	шланг		1	
8	FT700.55D.147	болт		1	
9	JBT982-8	прокладное кольцо		2	
10	FT700.55D.025	маслопровод		1	
11	TE300.55.1	подъёмное устройство в сборе		1	
12	TE354.371-01	стык		1	

TE300.55 Монтажный блок подъемника в сборе-1 (cont'd.)

Но- мер	Номер детали	Название детали	Вер- сия	Ко- ли- чес- тво	Приме- чание
13	JBT982-12	прокладное кольцо		1	
14	GBT899-M10X25-10.9-A3L	шпилька		2	
15	GBT6170-M10-10-A3L	матка винта		2	
16	GBT5783-M10X30-10.9-A3L	болт		10	
17	TE250.55-03	прокладное кольцо		12	
18	Q67516	рым-скоба		2	
19	GBT5782-M10X80-8.8-A2L	болт		3	
20	GBT93-10-A0P	прокладное кольцо		3	

TE300.55 Монтажный блок подъемника в сборе-2



TE300.55 Монтажный блок подъемника в сборе-2

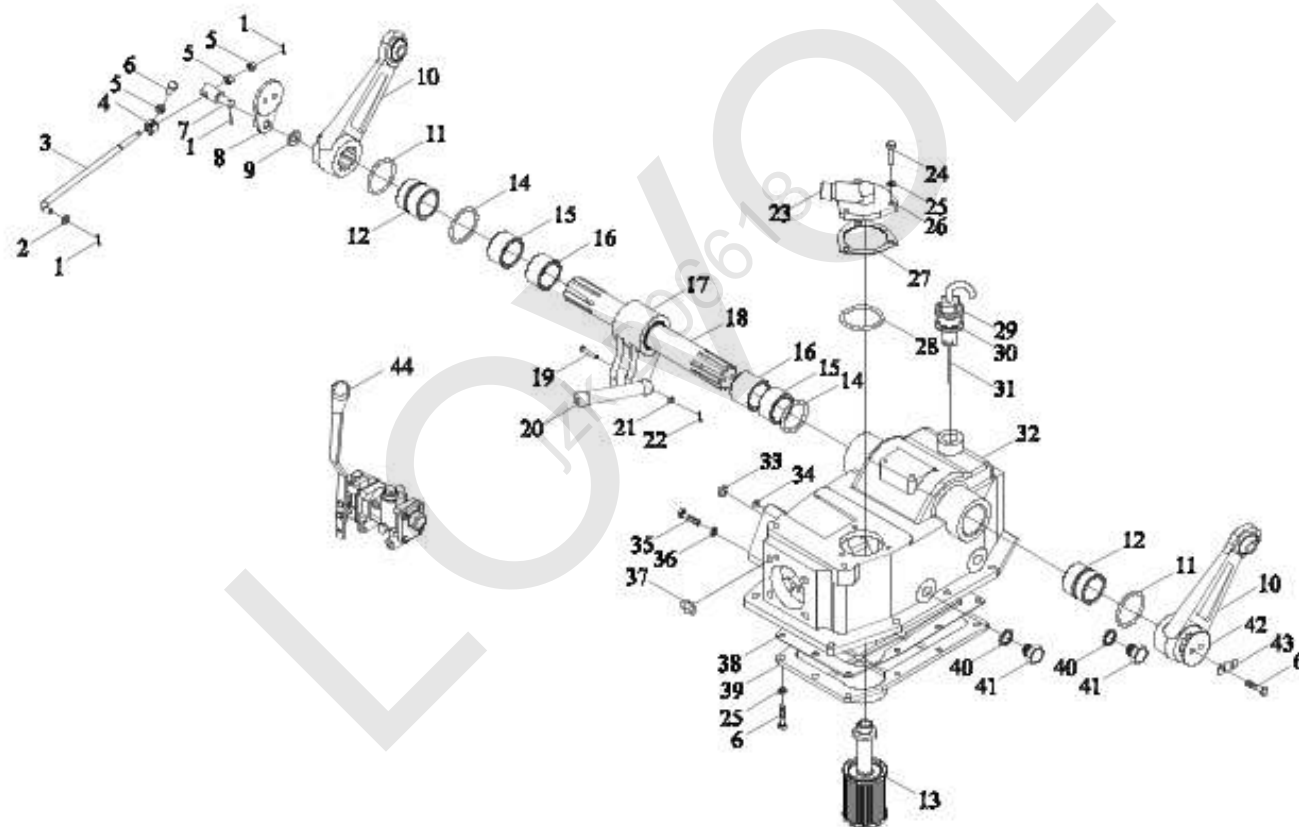
Но- мер	Номер детали	Название детали	Вер- сия	Ко- ли- чес- тво	Приме- чание
	TE300.55	Монтажный блок подъем- ника в сборе		1	
	TE300.55.1	подъёмное устройство в сборе		1	
1	GBT97.1-20-A0P	прокладное кольцо		1	
2	JBT982-12	прокладное кольцо		1	
3	18.55.108	спускная пробка		1	
4	GBT5782-M10X45-8.8-A3L	болт		1	
5	GBT93-10-A0P	прокладное кольцо		1	
6	FT250.55.015	торцовый щит		1	
7	FT800.55A.237	штырь		1	
8	18.55.107	соединительный штифт		1	
9	18.55.159	подушка		1	
10	DF250.55.013	поршень		1	
11	DF250.55.161	ограничительное кольцо		1	
12	GBT3452.1-65.0X5.30G	кольцо в форме O		1	
13	TE300.55.102	цилиндр		1	
14	DF250.55.121	ограничительное кольцо		1	
15	DF250.55.120	кольцо в форме O		1	
16	GBT879.1-4X22	штырь		1	

TE300.55 Монтажный блок подъемника в сборе-2 (cont'd.)

Но- мер	Номер детали	Название детали	Вер- сия	Ко- ли- чес- тво	Приме- чание
17	E300.55.140A	маховик		1	
18	FT250.55.128A	клапанный рычаг		1	
19	YT18.55.129	регулирующий клапан		1	
20	GBT1235-22X2.4	кольцо в форме O		1	
21	300.55.138	штырь		1	
22	25.55.169	конический ввертыш		1	
23	25.55.109A	ввёртыш		1	
24	JBT982-18	прокладное кольцо		1	
25	GBT93-14-A0P	прокладное кольцо		1	
26	TE300.55.126	головка цилиндра		1	
27	GBT97.1-5-A0P	прокладное кольцо		1	

LOWVOLT
JK D06618

TE300.55 Монтажный блок подъемника в сборе-3



TE300.55 Монтажный блок подъемника в сборе-3

Но- мер	Номер детали	Название детали	Вер- сия	Ко- ли- чес- тво	Приме- чание
	TE300.55	Монтажный блок подъем- ника в сборе		1	
	TE300.55.1	подъёмное устройство в сборе		1	
1	GBT91-2X16-A0P	шплинт		1	
2	GBT97.1-8-A0P	прокладное кольцо		1	
3	DF400.55.108	регулирующий вал		1	
4	18.55.110	подъемное плечо		1	
5	GBT6170-M8-8-A2L	матка винта		1	
6	GBT5783-M8X20-8.8-A2L	болт		1	
7	14.55.107	ось штыря		1	
8	18.55.145	щиток		1	
9	GBT97.1-12-A0P	прокладное кольцо		1	
10	TE300.55.013	подъемное плечо		2	
11	GBT3452.1-48.7X1.80G	кольцо в форме O		2	
12	TE250.55.132	герметическая укупорка		1	
13	TE300.55.014	фильтр		1	
14	TE250.55.110	кольцо в форме O		1	
15	TS300B.55.105C	втулка вала		2	
16	TE250.55.114	втулка вала		1	
17	18.55.133-1	Внутренний подъемный рычаг		1	

TE300.55 Монтажный блок подъемника в сборе-3 (cont'd.)

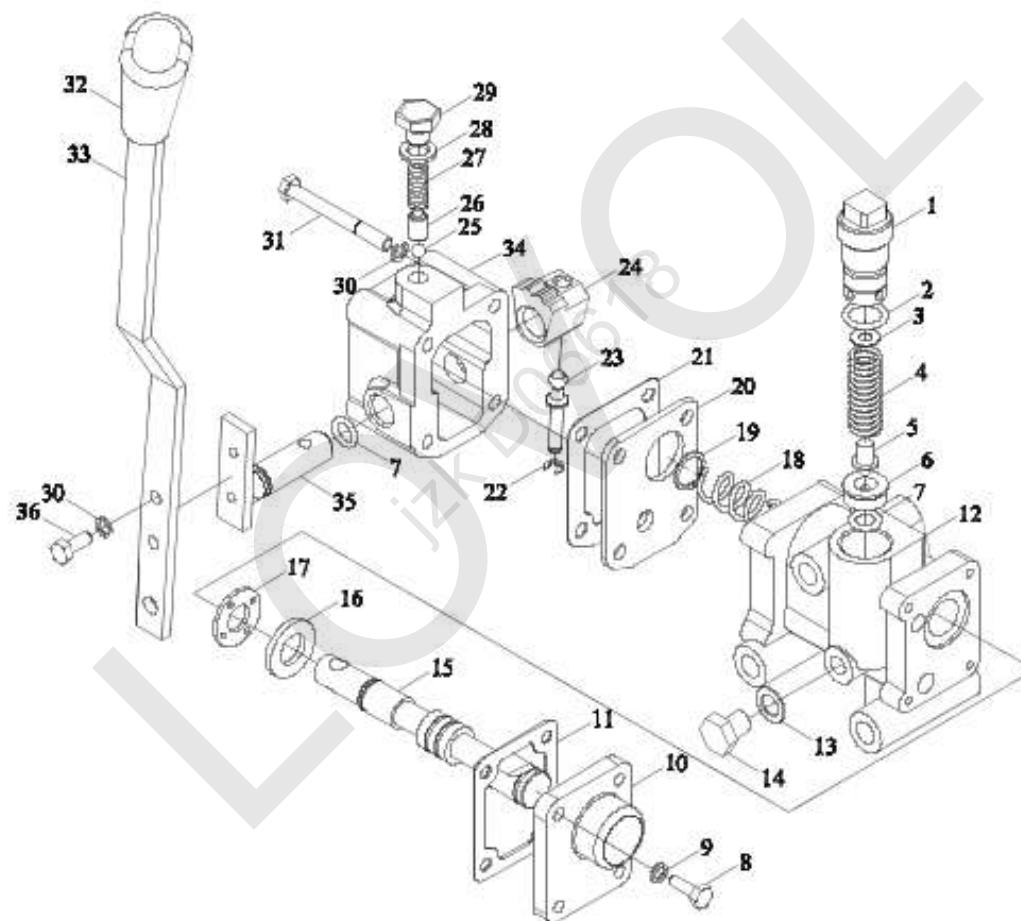
Но- мер	Номер детали	Название детали	Вер- сия	Ко- ли- чес- тво	Приме- чание
18	TE300.55.103	вал		1	
19	GBT882-B6X50-A0P	ось штыря		1	
20	TE300.55.132	торкатель		1	
21	GBT97.1-6-A0P	прокладное кольцо		1	
22	GBT91-2X12-A0P	шплинт		1	
23	FT254.58.140	трубный зажим		1	
24	GBT5783-M8X25-8.8-A2L	болт		1	
25	GBT93-8-A0P	прокладное кольцо		1	
26	FT254.58.138	крышка		1	
27	YT18.54.125	прокладка		1	
28	GBT3452.1-20.0X2.65G	кольцо в форме O		1	
29	150.55.022	вентиляционная пробка		1	
30	18.55.104	подушка		1	
31	18.55.021	маслоизмеритель		1	
32	TE300.55.101	корпус картера		1	
33	GBT3452.1-19.0X2.65G	кольцо в форме O		1	
34	GBT3452.1-13.2X2.65G	кольцо в форме O		1	
35	GBT5782-M10X80-8.8-A3L	болт		1	
36	GBT93-10-A0P	прокладное кольцо		1	
37	GBT1235-18X2.4	кольцо в форме O		1	

TE300.55 Монтажный блок подъемника в сборе-3 (cont'd.)

Но- мер	Номер детали	Название детали	Вер- сия	Ко- ли- чес- тво	Приме- чание
38	TE300.55.116	подушка		1	
39	TE300.55.115	башмак		1	
40	JBT982-20	прокладное кольцо		1	
41	FT65.55.117	ввёртыш		1	
42	18.55.109	вал		1	
43	18.55.111	подушка		1	
44	FT250.57.001	Распределитель в сборе		1	

LOWVOLT
JK D06618

TE300.55 Монтажный блок подъемника в сборе-4



TE300.55 Монтажный блок подъемника в сборе-4

Но- мер	Номер детали	Название детали	Вер- сия	Ко- ли- чес- тво	Приме- чание
	TE300.55	Монтажный блок подъем- ника в сборе		1	
	TE300.55.1	подъёмное устройство в сборе		1	
	FT250.57.001	Распределитель в сборе		1	
1	18FP.57.110	ввёртыш		1	
2	GBT3452.1-15.0X2.65G	кольцо в форме O		1	
3	18FP.57.111	регулирующая прокладка		999	
4	18FP.57.112	пружина		1	
5	18FP.57.119	золотник		1	
6	18FP.57.101	гнездо клапана		1	
7	GBT3452.1-9.50X2.65A	кольцо в форме O		2	
8	GBT5783-M5X18	болт		4	
9	GBT93-5-AOP	прокладное кольцо		4	
10	18FP.57.102	передняя крышка		1	
11	18FP.57.103	подушка		1	
12	18FP.57.104A	корпус картера		1	
13	150D.55.227-2	уплотнительное кольцо		1	
14	JBT1000-M10X1	ввёртыш		1	
15	18FP.57.113	шиберный клапан		1	

TE300.55 Монтажный блок подъемника в сборе-4 (cont'd.)

Но- мер	Номер детали	Название детали	Вер- сия	Ко- ли- чес- тво	Приме- чание
16	GBT97. 1-14	прокладное кольцо		1	
17	18FP. 57. 115	подушка		1	
18	18FP. 57. 114	пружина		1	
19	GBT894. 1-15	ограничительное кольцо		1	
20	18FP. 57. 106	щиток		1	
21	18FP. 57. 107	подушка		2	
22	GBT896-4	ограничительное кольцо		1	
23	14FP. 57. 105	подводковый палец		1	
24	14FP. 57. 104	фиксирующий блок		1	
25	GBT308-5-G100-b	стальной шар		1	
26	14FP. 57. 118	гнездо пружины		1	
27	14FP. 57. 119	пружина		1	
28	14FP. 57. 121	прокладка		1	
29	14FP. 57. 120	пробка винта		1	
30	GBT93-6-AOP	прокладное кольцо		6	
31	GBT5782-M6X60	болт		4	
32	FT65. 57. 013	головка рукоятки		1	
33	TE300. 57. 101	рукоятка		1	
34	18FP. 57. 108	крышка		1	

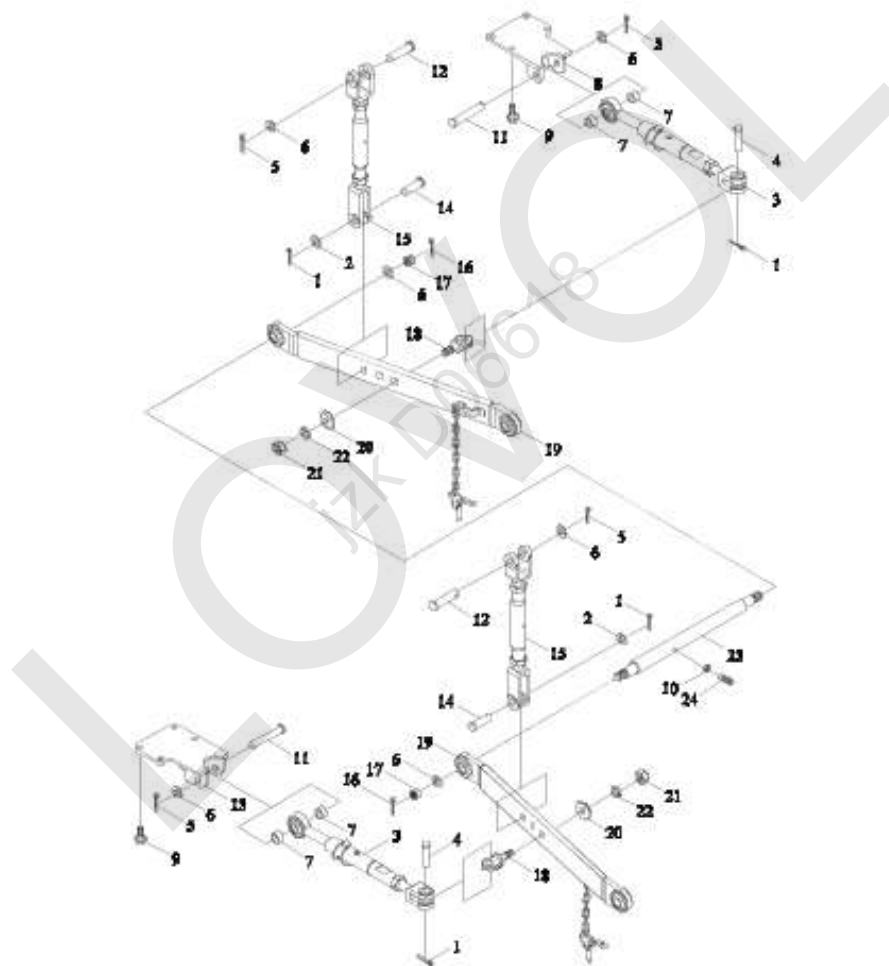
TE300.55 Монтажный блок подъемника в сборе-4 (cont'd.)

Но- мер	Номер детали	Название детали	Вер- сия	Ко- ли- чес- тво	Приме- чание
35	18FP. 57. 109	В а л		1	
36	GBT5783-M6X14	б о л т		2	

LOWVOLT
JK D06618

LOWVOLT
JK D06618

TE300.56 Подвеска в сборе-1



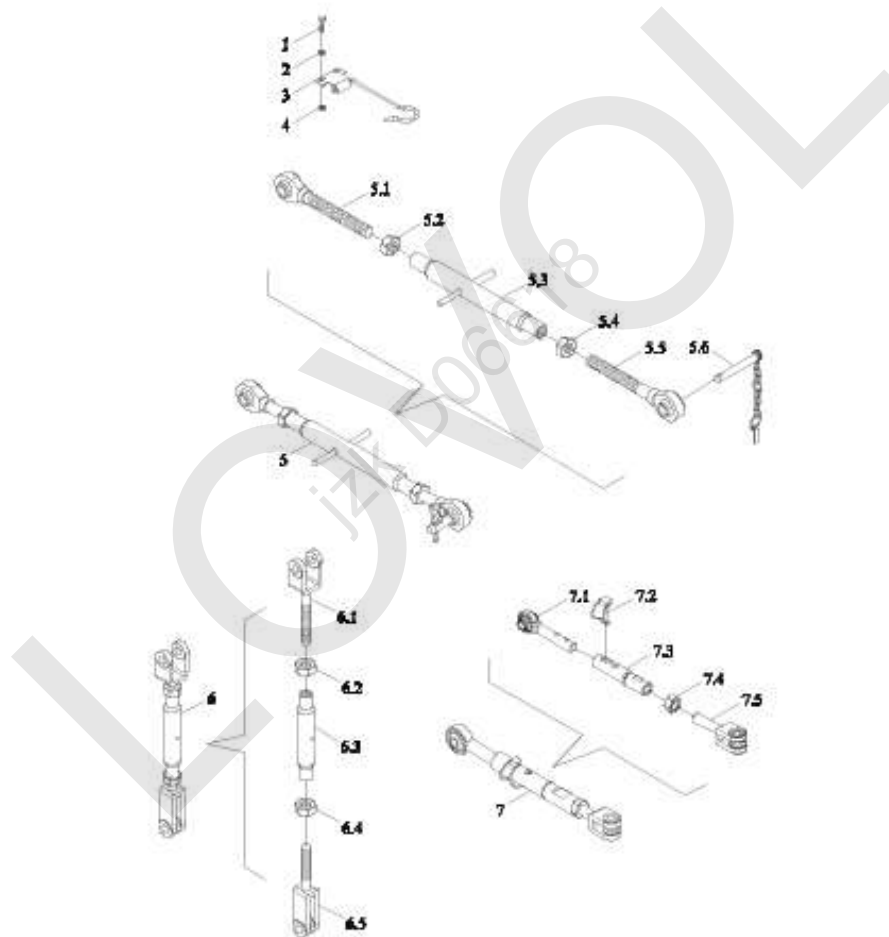
TE300.56 Подвеска в сборе-1

Но- мер	Номер детали	Название детали	Вер- сия	Ко- ли- чес- тво	Приме- чание
	TE300.56	Подвеска в сборе	018	1	
1	GBT91-5X32-A3L	шплинт		4	
2	GBT97.1-24-A3L	прокладное кольцо		2	
3	TL02561030016	ограничительный рычаг		2	
4	GBT882-B16X55-A3L	ось штыря		2	
5	GBT91-3.2X36-A3L	шплинт		4	
6	GBT97.1-20-A3L	прокладное кольцо		6	
7	TC01561010018	кожух		4	
8	TE300.56.4a	кронштейн		1	
9	GBT16674.1-M14X30-10.9-A3L	болт		8	
10	GBT6172.1-M12-04-A3L	матка винта		1	
11	TE300.56-07	соединительный штифт		2	
12	FT300.56A.101	Соединительный штифт		2	
13	TE300.56.5a	кронштейн		1	
14	FT300.56A.112	соединительный штифт		2	
15	TC01561010003	подъемный рычаг		2	
16	GBT91-4X40-A3L	шплинт		2	
17	GBT6178-M20-8-A9L	матка винта		2	
18	FT300.56A.110a	соединительный штифт		2	
19	TE354.56C.4a	нижняя тяга		2	
20	FT300.56A.111a	диск		2	

TE300.56 Подвеска в сборе-1 (cont'd.)

Но- мер	Номер детали	Название детали	Вер- сия	Ко- ли- чес- тво	Приме- чание
21	GBT6170-M20-8-A3L	матка винта		2	
22	GBT93-20-A3L	прокладное кольцо		2	
23	TE300.56-04	вал		1	
24	FT250.56.125	винт		1	

TE300.56 Подвеска в сборе-2



TE300.56 Подвеска в сборе-2

Но- мер	Номер детали	Название детали	Вер- сия	Ко- ли- чес- тво	Приме- чание
	TE300.56	Подвеска в сборе		1	
1	GBT5783-M8X16-8.8-A2L	болт		2	
2	GBT93-8-A3L	прокладное кольцо		2	
3	TE300.56.6	хажимный хомутик		1	
4	GBT6170-M8-8-A2L	матка винта		2	
5	FT250.56.012a	Верхняя тяга		1	
5.1	FT250.56.017	регулирующий вал		1	
5.2	GBT6171-M22X1.5-8-A3L	матка винта		1	
5.3	FT250.56.031	спиральный канал		1	
5.4	GBT6171-M22X1.5-LH-8-A3L	матка винта		1	
5.5	FT250.56.019	регулирующий вал		1	
5.6	FT300.56A.113	запирающий штырь		1	
6	TC01561010003	подъемный рычаг		2	
6.1	FT300.56A.107	соединяющая вилка		1	
6.2	GBT6171-M24X2-8-A3L	матка винта		1	
6.3	TC01561010005	спиральный канал		1	
6.4	GBT6171-M24X2-LH-8-A3L	матка винта		1	
6.5	FT300.56A.108	соединительная вилка		1	
7	TL02561030016	ограничительный рычаг		2	
7.1	TL02561030017	направляющая штанга		1	
7.2	FT250.56.021a	запирающий штырь		1	

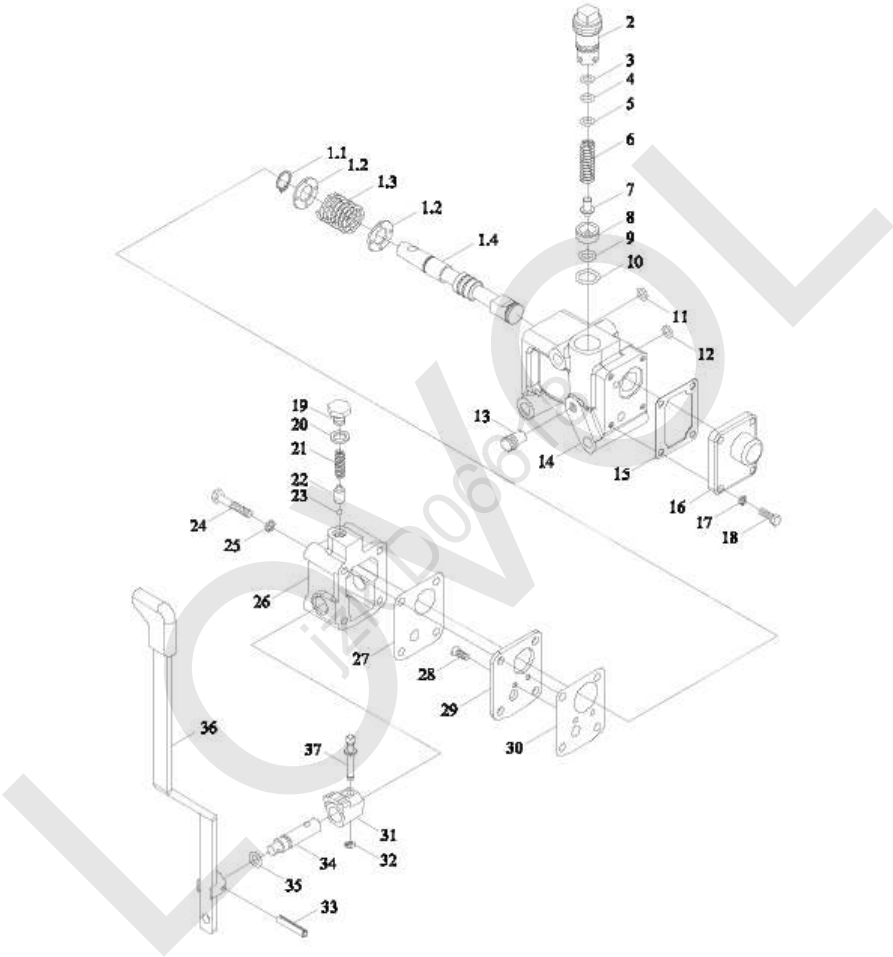
TE300.56 Подвеска в сборе-2 (cont'd.)

Но- мер	Номер детали	Название детали	Вер- сия	Ко- ли- чес- тво	Приме- чание
7.3	TL02561030019	патрубок		1	
7.4	GBT6170-M22-8-A9L	матка винта		1	
7.5	FT250.56.134b	стержень винта		1	

LOWVOLT
JK D06618

FT250.57.001 Р а с п р е д е л и т е л ь в с б о р е

LOWVOL
izk D06618



FT250.57.001 Р а с п р е д е л и т е л ь в с б о р е

Но- мер	Номер детали	Название детали	Вер- сия	Ко- ли- чес- тво	Приме- чание
	FT250.57.001	Р а с п р е д е л и т е л ь в с б о р е	001		
1	FT250.57.010	ш и б е р н ы й к л а п а н		1	
1.1	GBT894.1-15	С т о п о р н о е к о л ь ц о		1	
1.2	FT250.57.115	п р у ж и н а		2	
1.3	FT250.57.114	п р у ж и н а		1	
1.4	FT250.57.113	ш и б е р н ы й к л а п а н		1	
2	FT250.57.128	в в ё р т ы ш		1	
3	FT250.57.110	Р е г у л и р о в о ч н а я п р о к л а д к а		1	
4	FT250.57.111	Р е г у л и р о в о ч н а я п р о к л а д к а		1	
5	FT250.57.112	Р е г у л и р о в о ч н а я п р о к л а д к а		1	
6	FT250.57.129	п р у ж и н а		1	
7	FT250.57.131	г н е з д о к л а п а н а		1	
8	FT250.57.101	г н е з д о к л а п а н а		1	
9	GBT3452.1-9X2.65G	У п л о т н и т е л ь н о е р е з и - н о в о е к о л ь ц о д л я г и д р о п н е в м а т и к и		1	
10	GBT3452.1-15.0X2.65G	У п л о т н и т е л ь н о е р е з и - н о в о е к о л ь ц о д л я г и д р о п н е в м а т и к и		1	

FT250.57.001 Р а с п р е д е л и т е л ь в с б о р е (cont'd.)

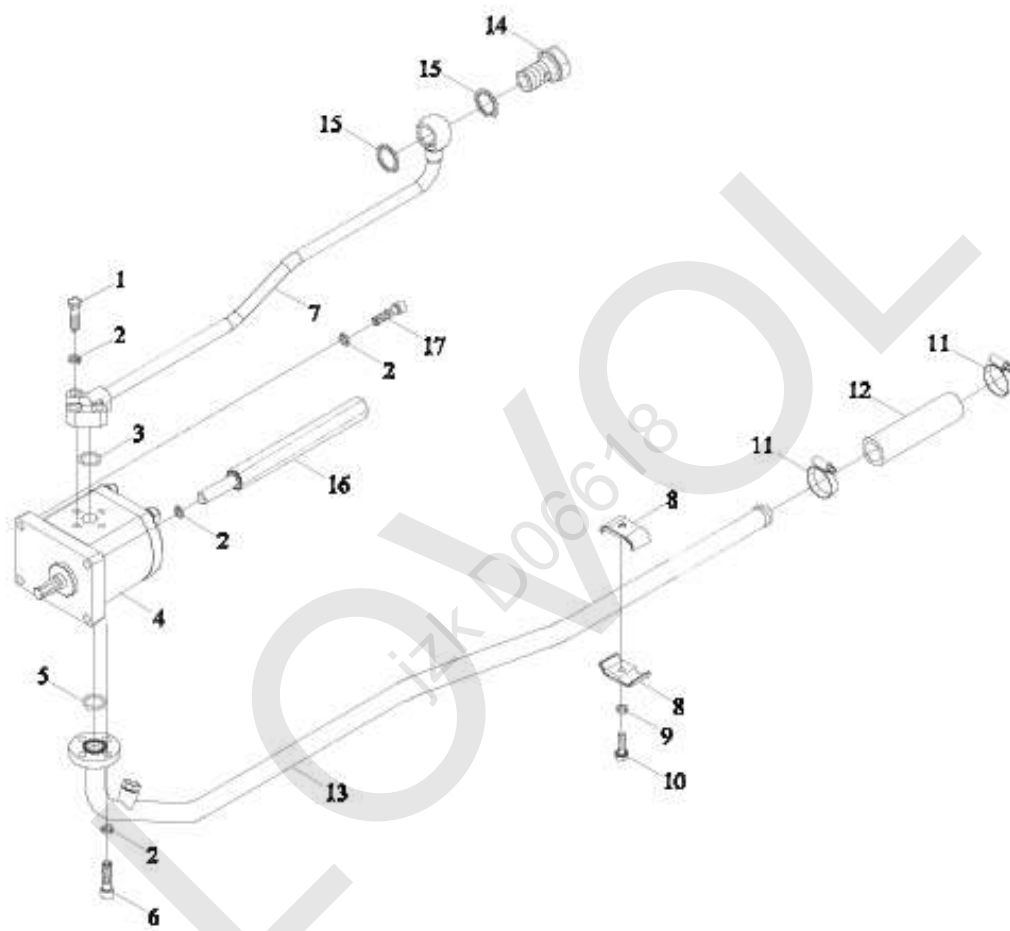
Но- мер	Номер детали	Название детали	Вер- сия	Ко- ли- чес- тво	Приме- чание
11	GBT3452.1-13.2X2.65G	Уплотнительное рези- новое кольцо для гидропневматики		1	
12	GBT3452.1-19.0X2.65G	Уплотнительное рези- новое кольцо для гидропневматики		1	
13	JBZQ4447-Z18	Резьбовая пробка		1	
14	FT250.57.104	корпус картера		1	
15	FT250.57.103	подушка		1	
16	FT250.57.102	передняя крышка		1	
17	GBT93-5-A0P	Стандартная пружинная шайба		4	
18	GBT5781-M5X16-4.8-A2L	Болт с шестигранной головкой		4	
19	FT250.57.123	Завинчивая пробка		1	
20	FT250.57.124	прокладка		1	
21	FT250.57.122	пружина		1	
22	FT250.57.121	гнездо пружины		1	
23	GBT308-5-G100-b	Стальной шарик		1	
24	GBT5780-M6X55-4.8-A1L	Болт с шестигранной головкой		4	
25	GBT93-6-A0P	Стандартная пружинная шайба		4	

FT250.57.001 Р а с п р е д е л и т е л ь в с б о р е (cont'd.)

Но- мер	Номер детали	Название детали	Вер- сия	Ко- ли- чес- тво	Приме- чание
26	FT250.57.108	к р ы ш к а		1	
27	FT250.57.107	п о д у ш к а		1	
28	GBT68-M4X10-4.8-A2L	в и н т		2	
29	FT250.57.106	О б о д о к		1	
30	FT250.57.105	п о д у ш к а		1	
31	FT250.57.119	Б л о к п о з и ц и о н и р о в а н и я		1	
32	GBT896-4	о г р а н и ч и т е л ь н о е к о л ь ц о		1	
33	GBT879.1-4X22	Э л а с т и ч н ы й ц и л и н д р и ч е с к и й ш т ы р ь		1	
34	FT250.57.109	в а л		1	
35	GBT3452.1-9.50X2.65G	У п л о т н и т е л ь н о е р е з и - н о в о е к о л ь ц о д л я г и д р о п н е в м а т и к и		1	
36	FT250.57.011	р у к о я т к а		1	
37	FT250.57.120	п о д в о д к о в ы й п а л е ц		1	

TE354.581B М а с л о п р о в о д м а с л я н о г о н а с о с а в с б о р е

LOWVOL
izk D06618

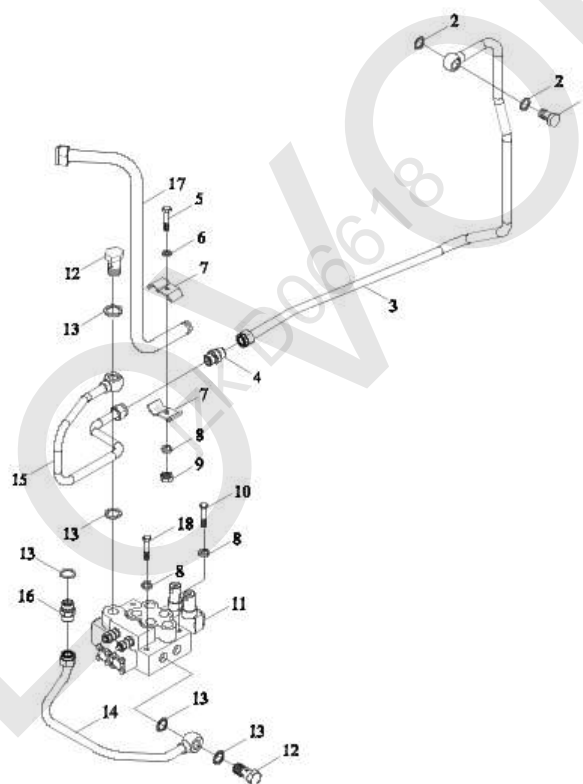


TE354.581B Маслопровод масляного насоса в сборе

Но- мер	Номер детали	Название детали	Вер- сия	Ко- ли- чес- тво	Приме- чание
	TE354.581B	маслопровод	007	1	
1	GBT5783-M8X30-8.8-A2L	болт		3	
2	GBT93-8-A3L	прокладное кольцо		11	
3	GBT3452.1-18.0X2.65G	кольцо в форме O		1	
4	TB504.581B.6	шестеренный насос		1	
5	GBT3452.1-21.2X1.80G	кольцо в форме O		1	
6	GBT70.1-M8X25-8.8-A2L	винт		4	
7	TE354.581B.1	напорная трубка		1	
8	TE250.581C.3	прокладка		2	
9	GBT93-6-A3L	прокладное кольцо		1	
10	GBT5783-M6X40-8.8-A1L	болт		1	
11	Q67638	рым-скоба		2	
12	FT450.58.103	шланг		1	
13	TE324.581.2	маслопровод		1	
14	FT254.58.132	болт		1	
15	JBT982-24	прокладное кольцо		2	
16	TL02581010001	болт		2	
17	GBT70.1-M8X30-8.8-A2L	винт		2	

LOWVOLT
JK D06618

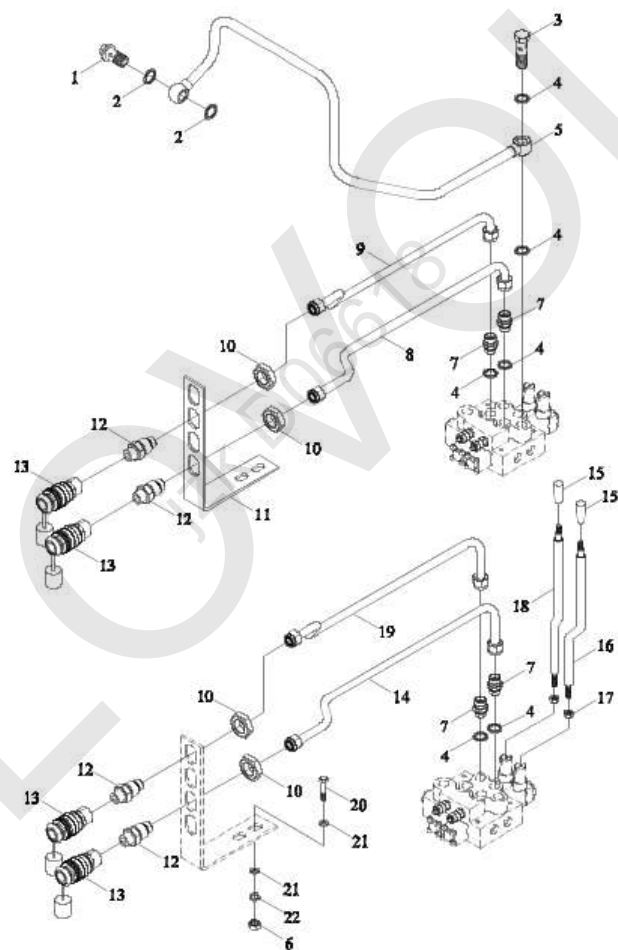
TE354. 582D маслопровод-1



TE354. 582D м а с л о п р о в о д -1

Но- мер	Номер детали	Название детали	Вер- сия	Ко- ли- чес- тво	Приме- чание
	TE354. 582D	м а с л о п р о в о д		1	
1	FT650. 40. 102	б о л т		1	
2	JBT982-20	п р о к л а д н о е к о л ь ц о		2	
3	TE354. 582A. 1	м а с л о п р о в о д		1	
4	FT700. 58A. 101	с т ы к		1	
5	GBT5783-M6X30-8. 8-A2L	б о л т		2	
6	GBT95-6-A0P	п р о к л а д н о е к о л ь ц о		2	
7	FT254. 58. 033	п р о к л а д к а		4	
8	GBT93-6-A0P	п р о к л а д н о е к о л ь ц о		5	
9	GBT6170-M6-8-A2L	м а т к а в и н т а		2	
10	GBT5783-M6X55-8. 8-A1L	б о л т		1	
11	TE254. 582J. 1	б л о к к л а п а н о в		1	
12	FT654. 58. 112	б о л т		2	
13	JBT982-18	п р о к л а д н о е к о л ь ц о		5	
14	TE354. 582C. 1	м а с л о п р о в о д		1	
15	TE354. 582C. 3	м а с л о п р о в о д		1	
16	FT804. 58. 112	с т ы к		1	
17	TE300. 582A. 1	м а с л о п р о в о д		1	
18	GBT5783-M6X60-8. 8-A1L	б о л т		2	

TE354. 582D маслoпpовoд-2



TE354. 582D м а с л о п р о в о д - 2

Но- мер	Номер детали	Название детали	Вер- сия	Ко- ли- чес- тво	Приме- чание
	TE354. 582D	м а с л о п р о в о д		1	
1	FT254. 40. 102	б о л т		1	
2	JBT982-20	п р о к л а д н о е к о л ь ц о		2	
3	FT654. 58. 112	б о л т		1	
4	JBT982-18	п р о к л а д н о е к о л ь ц о		6	
5	TE354. 582C. 2	м а с л о п р о в о д		1	
6	GBT6170-M10-8-A3L	м а т к а в и н т а		2	
7	GBT3733. 2-G14	с т ы к		4	
8	TE354. 582C. 4	м а с л о п р о в о д		1	
9	TE354. 582C. 6	м а с л о п р о в о д		1	
10	GBT6173-M27X2-05-A3L	м а т к а в и н т а		4	
11	TE354. 582C-01a	к р о н ш т е й н		1	
12	FT754. 58. 102	с т ы к		4	
13	FT354. 58A. 030	с т ы к		4	
14	TE354. 582C. 5	м а с л о п р о в о д		1	
15	TE254. 582J-05	г о л о в к а р у к о я т к и		2	
16	TE254. 582J-06	р у к о я т к а		1	
17	GBT6170-M8-8-A2L	м а т к а в и н т а		2	
18	TE254. 582J-07	р у к о я т к а		1	
19	TE354. 582C. 7	м а с л о п р о в о д		1	
20	GBT5783-M10X30-8. 8-A3L	б о л т		2	

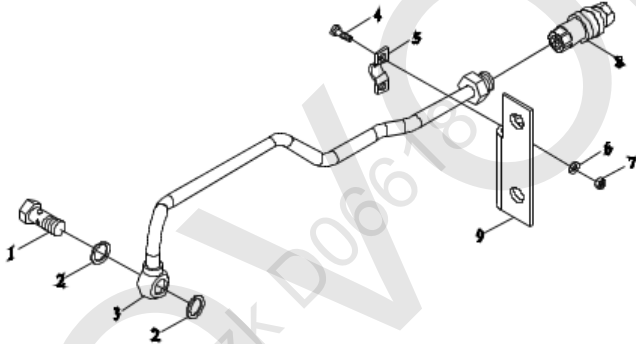
TE354.582D маслопровод-2 (cont'd.)

Но- мер	Номер детали	Название детали	Вер- сия	Ко- ли- чес- тво	Приме- чание
21	GBT97.1-10-A0P	прокладное кольцо		4	
22	GBT93-10-A0P	прокладное кольцо		2	

LOWVOLT
JK D06618

TE300.583A Монтажный блок гидравлического выходного
устройства простого действия в сборе

LOWLOL
izk D06618

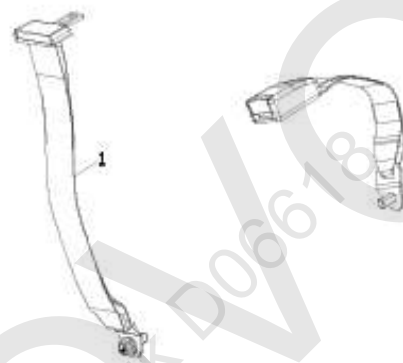


TE300. 583A М о н т а ж н ы й б л о к г и д р а в л и ч е с к о г о в ы х о д н о г о
у с т р о й с т в а п р о с т о г о д е й с т в и я в с б о р е

Но- мер	Номер детали	Название детали	Вер- сия	Ко- ли- чес- тво	Приме- чание
1	FT250. 55. 119	б о л т		1	
2	JBT982-18	п р о к л а д н о е к о л ь ц о		2	
3	TE300. 583A. 1	м а с л о п р о в о д		1	
4	GBT5783-M8X20-8. 8-A2L	б о л т		2	
5	FT250. 55. 120	т р у б н ы й з а ж и м		1	
6	GBT97. 1-8-A0P	п р о к л а д н о е к о л ь ц о		2	
7	GBT6170-M8-8-A2L	м а т к а в и н т а		2	
8	FT354. 58A. 030	с т ы к		1	
9	FT250. 56. 144	к р о н ш т е й н		1	

ТА600.62 М о н т а ж н ы й б л о к р е м н я б е з о п а с н о с т и в с б о р е

LOWVOL
izk D06618

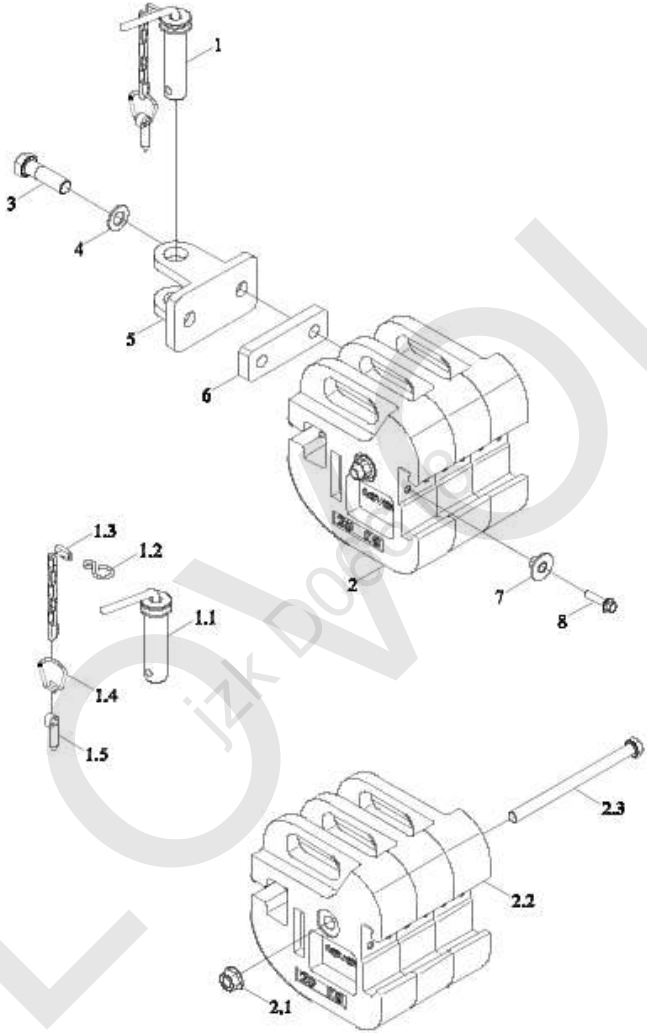


ТА600.62 Монтажный блок ремня безопасности в сборе

Но- мер	Номер детали	Название детали	Вер- сия	Ко- ли- чес- тво	Приме- чание
1	ТА600.62 ВZF0101-001	Монтажный блок ремня безопасности в сборе привязной ремень	003	1 1	

TE1L742010000K переднее противовес в сборе

LOWVOL
izk D06618



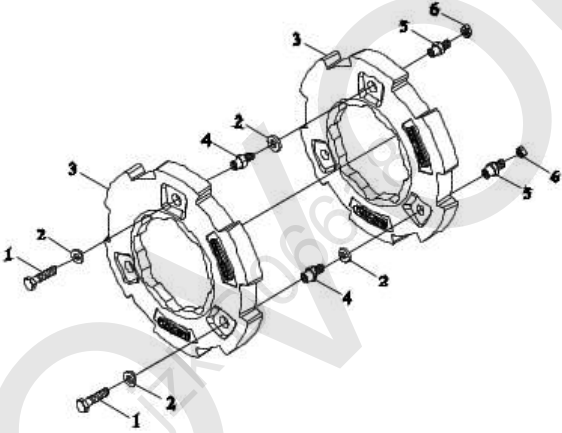
TE1L742010000K переднее противовес в сборе

Но- мер	Номер детали	Название детали	Вер- сия	Ко- ли- чес- тво	Приме- чание
	TE1L742010000K	переднее противовес в сборе	001	1	
1	TB400. 74A. 2	Буксировочный палец и блокировочный палец в сборе		1	
1.1	TB400. 74A. 2. 1	буксировочный палец		1	
1.2	TA700. 35A. 1. 1-01	соединительное кольцо		1	
1.3	FT65. 56. 136	цепное кольцо		8	
1.4	FT800. 56. 223	кольцо запирающего штыря		1	
1.5	FT800. 56. 224	Стопорный штифт		1	
2	TE1L742010001K	противовес		1	
2.1	GBT6177. 1-M16-8-A3L	Гайка стороны фланца наговора		1	
2.2	TE1L742010002K	противовесный блок		3	
2.3	TE1L742010003K	болт		1	
3	TE254. 742-04	болт		2	
4	GBT97. 1-20-A3L	Плоская шайба		2	
5	TE254. 742-02	тяговое ушко		1	
6	TE254. 742-08	тяговая планка		1	
7	TE254. 742. 3	прокладочный лист		2	
8	GBT16674. 1-M10X40-10. 9-A3L	Болт стороны фланца наговора		2	

LOWVOLT
JK D06618

TL01950010000 Задний противовес в сборе

LOWVOL
izk D06618



TL01950010000 З а д н и й п р о т и в о в е с в с б о р е

Но- мер	Номер детали	Название детали	Вер- сия	Ко- ли- чес- тво	Приме- чание
1	TE350.91-04	б о л т		3	
2	FT650.34.104	ш а й б а		6	
3	TL01950010001	п р о т и в о в е с		2	
4	FT250.91B.103	в и н т		3	
5	FT250.91B.102	в и н т		3	
6	GBT6171-M16X1.5-10-A3L	1 т и п ш е с т и г р а н н а я г а й к а		3	