

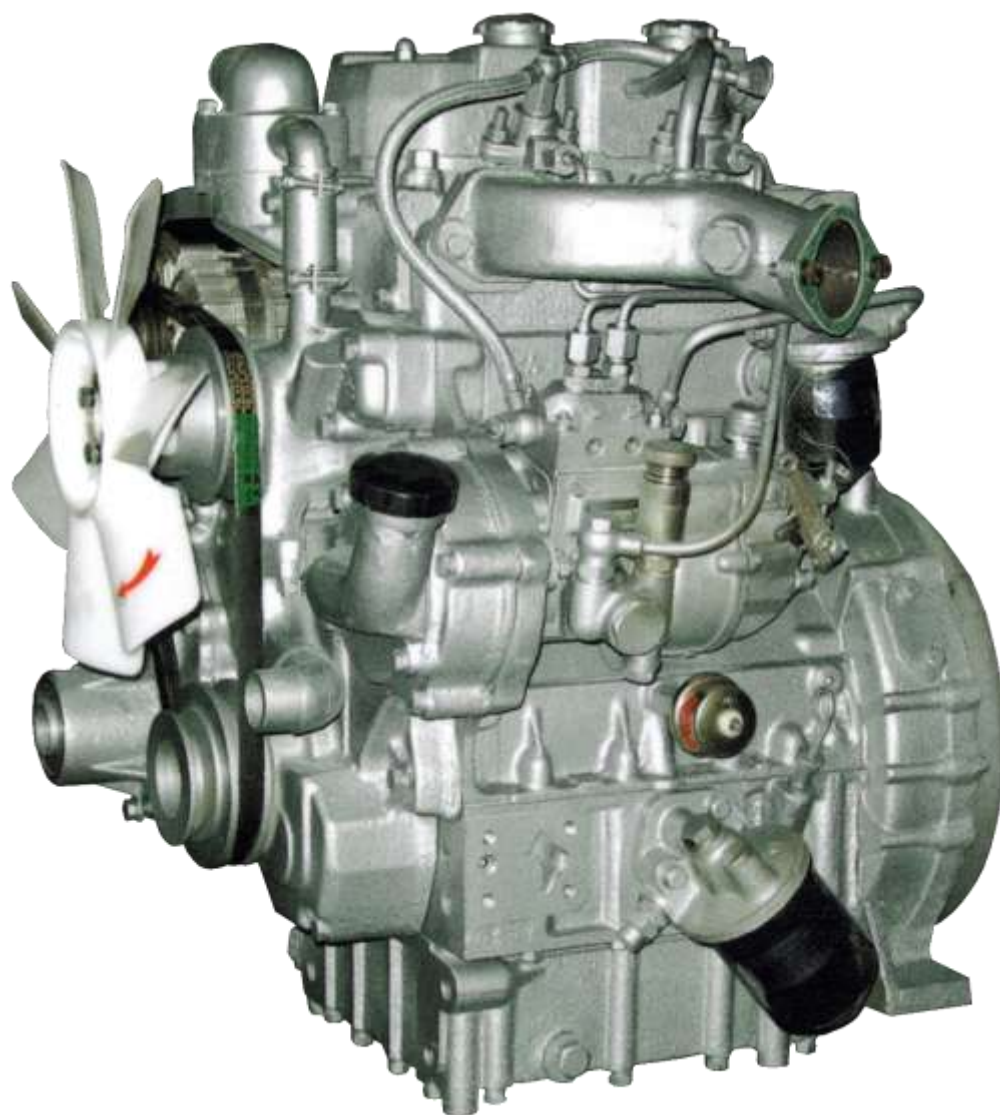
УРАЛЕШ

РУКОВОДСТВО ПО ЭКСПЛУАТАЦИИ

Дизельный двигатель модель

JD290/ 295/ 2102

TY295I/ 2100I



ООО «ТРАКТОР»

ДОСТИЖЕНИЯ НАЦИОНАЛЬНОГО УРОВНЯ

многократный медалист и призер международных агропромышленных выставок и форумов в номинациях:



- За организацию производства косилки роторной навесной Н-17
- За производство роторного плуга-копателя «Уралец»
- За производство минитрактора «Уралец-220»
- За организацию серийного производства минитракторов Уралец
- За создание и освоение комплекса по выращиванию и уборке картофеля
- За разработку и серийное производство полуприцепов тракторных
- За создание сеноуборочного комплекса Уралец
- За создание и освоение серийного производства плуга-картофелекопателя



ОГЛАВЛЕНИЕ

ВВЕДЕНИЕ	6
Часть первая. Руководство по эксплуатации	8
Глава 1. Область применения и эксплуатация элементов дизельного двигателя	9
Глава 2. Основные технические характеристики и параметры	10
1.1 Основные технические характеристики	10
1.2 Рабочие органы дизеля	16
Глава 3. Установка дизельного двигателя	17
Глава 4. Эксплуатация дизеля	17
1. Дизельное топливо, смазочные материалы, охлаждающая жидкость	17
2. Пуск дизеля	18
3. Остановка дизеля	18
4. Регулировка дизельных двигателей	19
Глава 5 Посадочные зазоры и предельно допустимый износ основных движущихся частей двигателя	21
Глава 6. Техническое обслуживание дизельного двигателя	22
1 Дизельный двигатель	22
2. Топливный насос	23
3. Другое.	23
Глава 7. Возможные неисправности дизеля и методы их устранения	24
7.1 Дизель не запускается или его запуск затруднен	24
7.2 Двигатель не набирает обороты	25
7.3 Внезапная остановка двигателя	25
7.4 Нехарактерный дым из трубы	26
7.5 Дизель перегревается	26
7.6 Другое (при обнаружении этих неисправностей следует немедленно прекратить работу двигателя)	27
Глава 8. Консервация и хранение двигателя	28
Часть вторая. Каталог запчастей	29
1. Головка блока цилиндров в сборе	30
2. Блок цилиндров в сборе	33

3. Механизм газораспределения _____	36
4. Коленчатый вал в сборе _____	37
5. Поршень и шатун в сборе. _____	38
6. Топливная система. _____	39
7. Система охлаждения (без радиатора) _____	40
8. Система смазки _____	42
Перечни отличий _____	44
Часть третья. Таблицы и схемы _____	48
Схема системы зажигания. _____	49
Схема системы смазки _____	49
Список быстроизнашиваемых деталей _____	49
Контактная информация _____	51

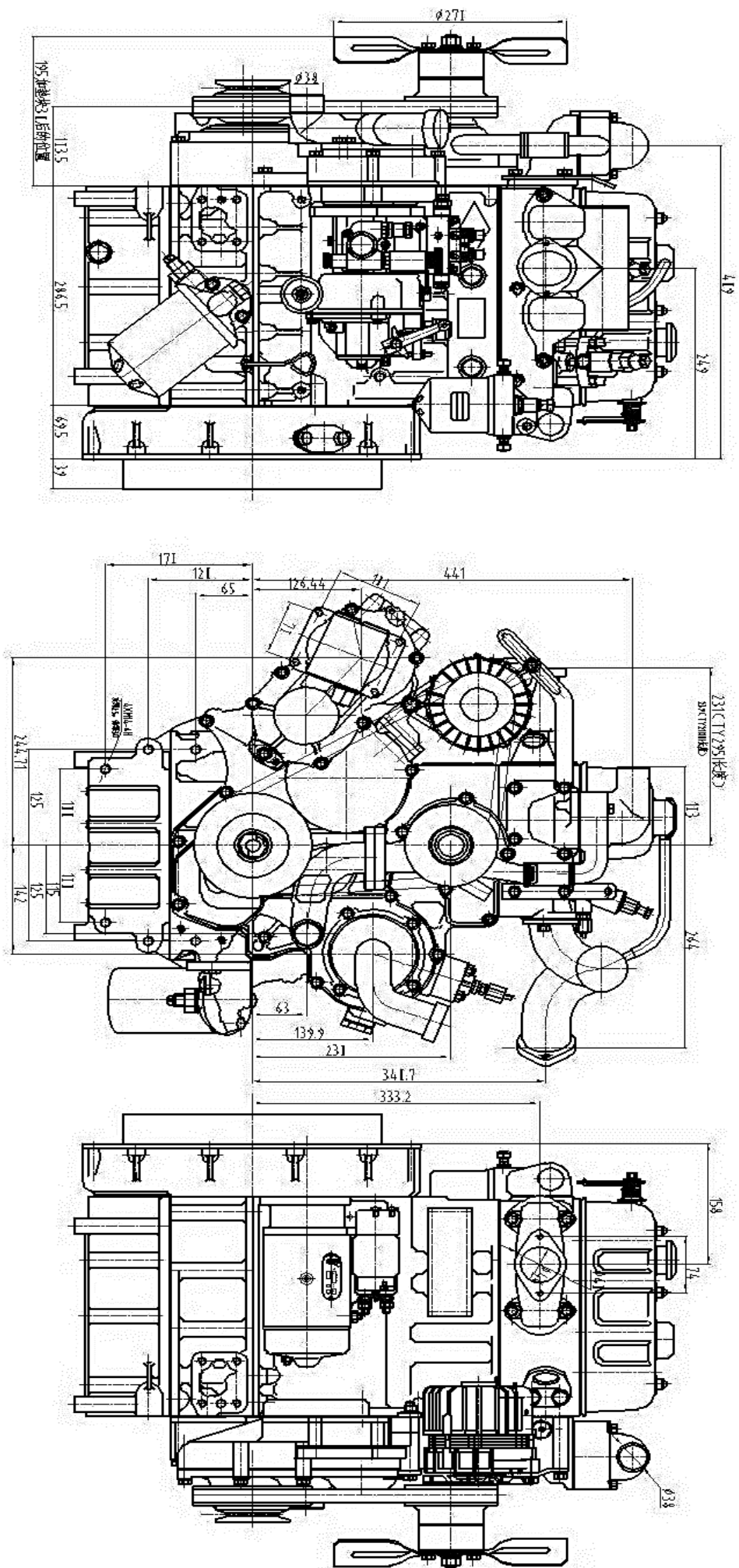


Рисунок 1. Устройство двигателя

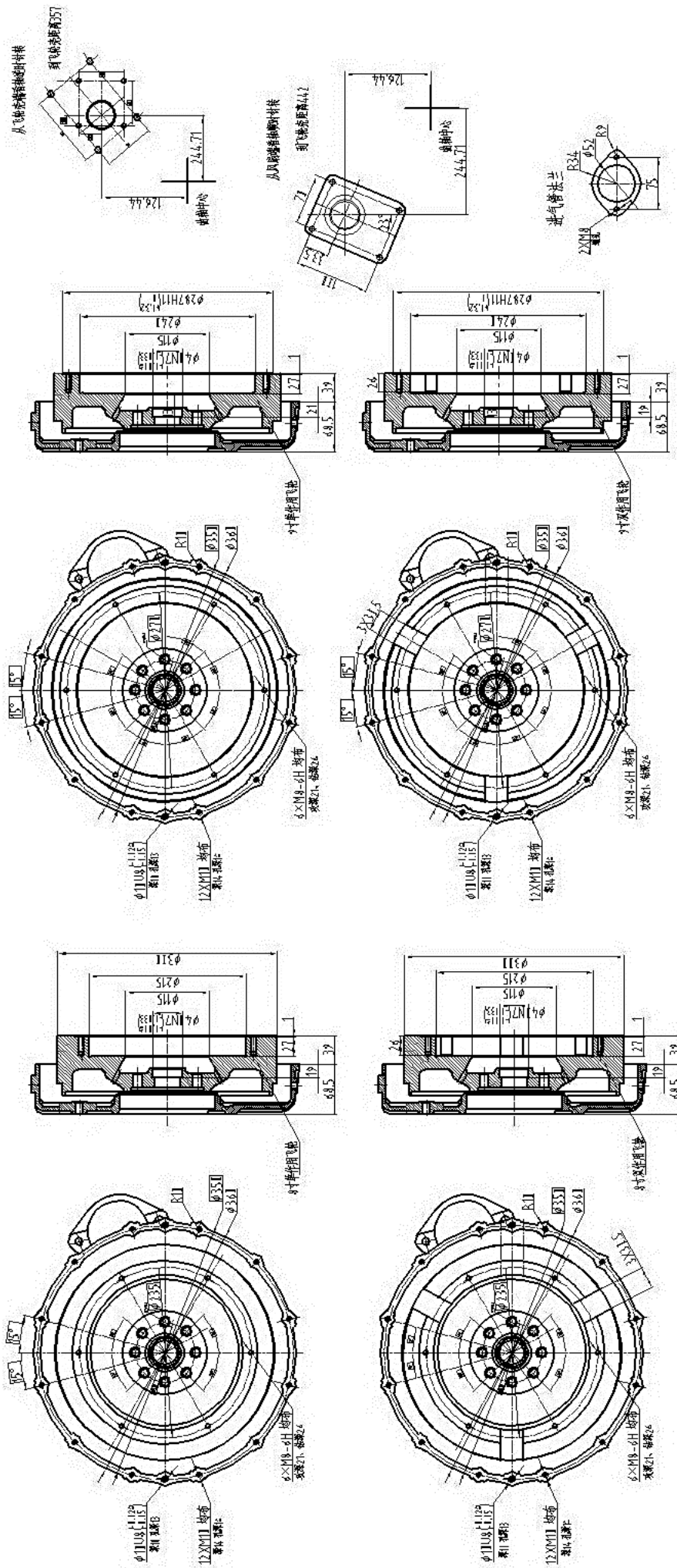


Рисунок 2. Устройство двигателя

ВВЕДЕНИЕ

Уважаемые друзья, благодарим вас за выбор нашей техники. Правильное использование и тщательный уход за дизельным двигателем, гарантия надежной работы и максимального срока службы, поэтому перед использованием, обратите особое внимание на следующие несколько пунктов:

1. Должны строго соблюдать требования данного руководства, чтобы гарантировать надежную работу и продолжительный срок службы машины.
2. Запрещено использование низкокачественного или нечистого дизельного и моторного масла.
3. Не допускается перегрузка двигателя. Во избежание преждевременного износа частей двигателя запрещаются высокие нагрузки в период обкатки.
4. Запрещено использование двигателя с уровнем масла и охлаждающей жидкости ниже минимально допустимого.
5. Запрещается использование жесткой воды (колодцы и источники) в качестве охлаждающей жидкости. Жесткую воду разрешается использовать при необходимости, при условии проведения процесса размягчения воды.
6. Не допускаются не плотности воздухозаборной системы (воздушный фильтр, частей трубопровода и соединения).
7. Отказаться от превышения нагрузки, чтобы не нарушилась стабильная работа двигателя.
8. При первом старте, строго контролировать продолжительность запуска, и интервалы времени между запусками.
9. Отрегулируйте угол опережения подачи топлива и уровень масла в ТНВД.
10. При отрицательных температурах, воду из системы охлаждения, при неработающем двигателе слить, во избежание появления трещин на блоке.
11. Строго запрещается проверять работу генератора методом короткого замыкания.
12. Важно регулярное техническое обслуживание дизельных двигателей.
13. Движущиеся части дизельных двигателей должны иметь кожухи защиты для предотвращения несчастных случаев
14. Не прикасайтесь к деталям с высокой температурой: выхлопная система, система охлаждения, чтобы избежать ожогов.
15. Контролируйте изоляцию на проводке, чтобы избежать короткого замыкания, что может вызвать пожар.
16. Не превышайте предельные обороты двигателя, для предотвращения повреждения механизмов двигателя.
17. В холодное время, запрещается использовать открытое пламя для подогрева топливного бака, топливной магистрали и других частей топливной системы. Данные действия могут привести к пожару.

18. Дизельные двигатели, как вспомогательные силы различных машин, должны быть оснащены установками пожаротушения на рабочих местах. Парковка или место стоянки должны хорошо вентилироваться, чтобы избежать удушья, обмороков, и должны иметь противопожарные меры безопасности.

19. Регулярно проверяйте шланги и соединения, чтобы они не были повреждены от перегрева и вибрации.

20. Требования к безопасности:

1) Предупреждающие знаки и наклейки установлены на передней части двигателя над шкивом коленчатого вала, на корпусе, помечены знаком «безопасность». Во время работы двигателя не касайтесь маховика и вала стартера и других вращающихся частей (см. рисунок 1). Предупреждающая наклейка «Осторожно высокая температура» прикреплена к правой стороне головки блока цилиндров. Во время работы двигателя, или после его остановки, когда температура еще высокая, не прикасайтесь к выхлопной трубе, будьте осторожны. Не прикасайтесь к резервуару для воды, головкам цилиндров и другим высокотемпературным частям (см. рисунок 2). Предупреждающая наклейка «Осторожно огонь» расположена на топливном баке. Обратите внимание, топливо может вызвать пожар. Двигатель должен быть отключен перед заправкой, чтобы предотвратить пожар. Держите двигатель в чистоте во избежание пожара (см. рисунок 3).

2) Работа двигателя должна проводиться в хорошо проветриваемых помещениях; всякий раз, когда возможно накопление воспламеняющихся, токсичных или удушьяющих газов, должно быть установлено вентиляционное оборудование.

3) Виды наклеек



Рисунок 3



Рисунок 4



Рисунок 5

Часть первая.
Руководство по эксплуатации

Глава 1. Область применения и эксплуатация элементов дизельного двигателя

Дизельный двигатель модели ТУ, JD может быть установлен на: самосвалы, трактора, генераторы, дренажи и оросительные системы. Обороты вращения коленчатого вала находятся в диапазоне 1500 ~ 2800 об/мин.

Для долгой надежной и качественной работы двигателя необходимо соблюдать следующие правила при эксплуатации:

1. Работайте при указанных на фирменной табличке значениях, избегая перегрузок, превышения оборотов или продолжительной работы с нагрузками на низких оборотах.
2. Используйте топливо и масла, рекомендуемые в данном руководстве для соответствующего сезона, производите замену смазывающих материалов регулярно и в срок.
3. Регулярно проверяйте и подтягивайте резьбовые соединения на дизеле и в местах его крепления.
4. Регулярно производите чистку и замену воздушного, топливного и масляного фильтров согласно рекомендациям.
5. Охлаждающая вода должна быть мягкой. Не допускайте нехватки охлаждающей жидкости.
6. Оператор должен быть знаком с принципом работы дизельного двигателя, проводить регулярное техническое обслуживание, найденные неисправности должны быть немедленно устранены.
7. Периодически проводите регулировку ТНВД

Глава 2. Основные технические характеристики и параметры

1.1 Основные технические характеристики

Марка	JD290		TY295IY	TY295IT	TY295IT1	TY295IT2	TY295IT3	TY295IT4	
Тип	рядный, с водяным охлаждением, 4-тактный, без наддува								
Кол-во цилиндров	2								
Диаметр цилиндра (мм)	90			95					
Ход поршня (мм)	105								
Рабочий объем цилиндров (л)	1.34			1.49					
Степень сжатия	(18.5±0.5):1								
Частота вращен. коленвала при ном. мощн. (об/мин)	2200	2300	2600	2300	2200	2350	2400	2300	
Ном. мощность (кВт)	14.70	14.70 22.50	16.17	14.70	18.38	16.91	14.70		
Макс. крутящий момент (Нм)	≥73.4	≥70.2	≥92.6	≥77.4	≥73.4	≥85.9	≥77.3	≥70.2	
Расход топлива (г/кВт*ч)	При ном. мощности	≤248.9	≤250.2	/	≤250.2	≤250.2	≤251.6	≤251.6	≤251.6
	При макс. мощности	≤248.9	≤250.2	/	≤250.2	≤250.2	≤251.6	≤251.6	≤251.6
	Минимальный расход топлива	/	/	≤242.1	/	/	/	/	/
Мин. обороты вращения коленвала на холостом ходу (об/мин)	650 ± 30 (Или в соответствии с требованиями)								
Показатели стаб-ти (%)	≤8		≤12	≤8					
Давление масла (кПа)	Нормальный режим работы 200-500, на холостом ходу ≥80								
Темп. выхлопа (°C)	≤590								
Расход масла (г/кВт*ч)	≤2.04 (После запуска)								
Фазы газораспределения и угол опережения подачи топлива насосом, (град)	Откр. впуск. клапана	До ВМТ 8							
	Закр. впуск. клапана	После НМТ 52							
	Откр. выпускного клапана	До НМТ 52							
	Закр. выпускного клапана	После ВМТ 8							
Зазор клапанов (мм)	Впускной клапан	0,30-0,35							
	Выпускной клапан	0,35-0,40							
Порядок работы цилиндров	1-2								
Напр. вращения коленвала	Против часовой стрелки (со стороны маховика)								
Система охлаждения	Жидкостная, принудительная, закрытого типа.								
Система смазки	комбинированная								
Давление впрыска (МПа)	21,0±0,5								
Угол опережения впрыска топлива (град)	12±1								
Система пуска	Электростартером								
Масса нетто (сухая) (кг)	243±5								
Габ. размеры (ДхШхВ) (мм)	549 × 500 × 660 (Без воздушного фильтра, глушителя.)								

Марка	ТУ2100IY	ТУ2100IT	ТУ2100IT1	ТУ2100IT2	ТУ2100IT3	ТУ2100IT4	ТУ2100IT5
Тип	рядный, с водяным охлаждением, 4 тактный, без наддува						
Кол-во цилиндров	2						
Диаметр цилиндра (мм)	100						
Ход поршня (мм)	105						
Рабочий объем цилиндра (л)	1,65						
Степень сжатия	(18.5±0.5):1						
Частота вращ. коленвала при номинальн. мощн. (об/мин)	2600	2350	2400	2350	2300	2350	2350
Ном. мощность (кВт)	23.52	18.38	18.38	18.8	18.38	18.3	17.64
Макс. крутящий момент (Нм)	≥96.7	≥86.0	≥84.2	≥87.9	≥87.9	≥85.5	≥82.5
Расход топлива (г/кВт*ч)	При ном. эксплуатационной мощности	/	≤248.9	≤248.9	≤248.9	≤248.9	≤248.9
	При макс. Эксплуатационной мощности	/	≤248.9	≤248.9	≤248.9	≤248.9	≤248.9
	Минимальный расход топлива	≤242.1	/	/	/	/	/
Минимальные обороты вращения коленчатого вала на холостом ходу (об/мин)	650 ± 30 (Или в соответствии с требованиями)						
Стабильные показатели (%)	≤17	≤8					
Давление масла (кПа)	Нормальный режим работы 500, на холостом ходу ≥80						
Температура выхлопа (°C)	≤550						
Расход масла (г/кВт*ч)	≤2.04 (После запуска)						
Фазы газораспределения и угол опережения подачи топлива насосом, (град)	Открытие впускного клапана	До ВМТ 8					
	Закрытие впускного клапана	После НМТ 52					
	Открытие выпускного клапана	До НМТ 52					
	Закрытие выпускного клапана	После ВМТ 8					
Зазор клапанов (мм)	Впускной клапан	0,30-0,35					
	Выпускной клапан	0,35-0,40					
Порядок работы цилиндров	1-2						
Направление вращения коленчатого вала	Против часовой стрелки (со стороны маховика)						
Система охлаждения	Жидкостная, принудительная, закрытого типа.						
Система смазки	комбинированная						
Давление впрыска (МПа)	21,0+0,5						
Угол опережения впрыска топлива (град)	12±1						
Система пуска	Электростартером						
Масса нетто (сухая) (кг)	243±5						
Габ. размеры (ДхШхВ) (мм)	546 × 500 × 660 (Без воздушного фильтра, глушителя.)						

Марка	JD2102Y	JD2102T	JD2102T1	JD2102T2	JD2102T3	JD2102D
Тип	рядный, с водяным охлаждением, 4-тактный, без наддува					
Количество цилиндров	2					
Диаметр цилиндра (мм)	102					
Ход поршня (мм)	105					

Рабочий объем (л)		1.72					
Степень сжатия		(18.5±0.5):1					
Частота вращ. коленвала при ном. мощн. (об/мин)		2600	2400	2400	2300	2350	1500
Ном. мощность (кВт)		24.99	20.58	22.05	20.58	20.58	14.70
Макс. крутящий момент (Нм)		≥102.8	≥94.2	≥100.7	≥98.4	≥96.3	/
Расход топлива (г/кВт.ч)	При ном. мощности	/	≤247.5	≤247.5	≤247.5	≤247.5	≤242.1
	При макс. мощности	/	≤247.5	≤247.5	≤247.5	≤247.5	/
	Минимальный расход топлива	≤242.1	/	/	/	/	/
Мин. обороты вращения коленвала на хол. ходу (об/мин)		650±30					
Стабильные показатели (%)		≤17	≤8			≤5	
Давление масла (кПа)		При номинальной мощности 200-500, на холостом ходу ≥80					
Температура выхлопа (°С)		≤590					
Расход масла (г/кВт.ч)		≤2.04 (после запуска)					
Фазы газораспределения и угол опережения подачи топлива насосом, (град)	Открытие впускного клапана	До ВМТ 8					
	Закрытие впускного клапана	После НМТ 52					
	Открытие выпускного клапана	До НМТ 52					
	Закрытие выпускного клапана	После ВМТ 8					
Зазор клапанов (мм)	Впускной клапан	0.30-0.35					
	Выпускной клапан	0.35-0.40					
Порядок работы цилиндров		1-2					
Напр. вращения коленвала		Против часовой стрелки (со стороны маховика)					
Система охлаждения		Жидкостная, принудительная, закрытого типа					
Система смазки		Комбинированная					
Давление впрыска (МПа)		21.0+0.5					
Угол опережения впрыска топлива (град.)		12±1					
Система пуска		Электростартером					
Масса нетто (сухая) (кг)		243±5					
Габ. размеры (ДхШхВ) (мм)		564×540×701(Без воздушного фильтра, глушителя)					

Марка		JD290B	TY295BY	TY295BT	TY295BT1	TY295BT2	TY295BT3	TY295BT4	
Тип	рядный, с водяным охлаждением, 4 тактный, без наддува								
Количество цилиндров	2								
Диаметр цилиндра (мм)	90		95						
Ход поршня (мм)	112								
Рабочий объем (л)	1.43		1.59						
Степень сжатия	(18.5±0.5):1								
Частота вращ. коленвала при ном. мощн. (об/мин)	2200	2300	2600	2300	2200	2350	2400	2300	
Ном. мощность (кВт)	14.7	14.7	22.5	16.17	14.70	18.38	16.91	14.70	
Макс. крутящий момент (Нм)	≥73.4	≥70.2	≥92.6	≥77.4	≥73.4	≥85.9	≥77.3	≥70.2	
Расход топлива (г/кВт.ч)	При ном. мощности	≤248.9	≤250.2	/	≤250.2	≤250.2	≤251.6	≤251.6	≤251.6
	При макс. мощности	≤248.9	≤250.2	/	≤250.2	≤250.2	≤251.6	≤251.6	≤251.6
	Минимальный расход топлива	/	/	≤242.1	/	/	/	/	/
Мин. обороты вращения коленвала на холостом ходу (об/мин)	650±30								
Стабильные показатели (%)	≤8		≤17		≤8				
Давление масла (кПа)	При номинальной мощности 200-500, на холостом ходу ≥80								
Темп-ра выхлопа (°C)	≤590								
Расход масла (г/кВт.ч)	≤2.04 (после запуска)								
Фазы газораспределения и угол опережения подачи топлива, (град)	Откр. впуск. клапана	До ВМТ 8							
	Закр. впуск. клапана	После НМТ 52							
	Откр. вып. клапана	До НМТ 52							
	Закр. вып. клапана	После ВМТ 8							
Зазор клапанов (мм)	Впускной клапан	0.30-0.35							
	Выпускной клапан	0.35-0.40							
Порядок работы цилиндров	1-2								
Напр. вращ. коленвала	Против часовой стрелки (Со стороны маховика)								
Система охлаждения	Жидкостная, принудительная, закрытого типа								
Система смазки	Комбинированная								
Давление впрыска (МПа)	21.0+0.5								
Угол опережения впрыска топлива (град)	12±1								
Система пуска	Электростартером								
Масса нетто (сухая) (кг)	243±5								
Габ. размеры (ДхШхВ) (мм)	549×500×660 (без воздушного фильтра, глушителя)								

Марка	TY2100BY	TY2100BT	TY2100BT1	TY2100BT2	TY2100BT3	TY2100BT4	TY2100BT5
Тип	рядный, с водяным охлаждением, 4 тактный, без наддува						
Количество цилиндров	2						
Диаметр цилиндра (мм)	100						
Ход поршня (мм)	112						
Рабочий объем цилиндра (л)	1,76						
Степень сжатия	(18.5±0.5):1						
Частота вращ. коленвала при ном. мощн. (об/мин)	2600	2350	2400	2350	2300	2350	2350
Ном. мощность (кВт)	23,52	18,38	18,38	18,8	18,38	18,3	17,64
Макс. крутящий момент (Нм)	≥96,7	≥86,0	≥84,2	≥87,9	≥87,9	≥85,5	≥82,5
Расход топлива (г/кВт*ч)	При ном. мощности	/	≤248.9	≤248.9	≤248.9	≤248.9	≤248.9
	При макс. мощности	/	≤248.9	≤248.9	≤248.9	≤248.9	≤248.9
	Минимальный расход топлива	≤242.1	/	/	/	/	/
Мин. обороты вращения коленвала на хол. ходу (об/мин)	650±30 (Или в соответствии с требованиями)						
Стабильные показатели (%)	≤17	≤8					
Давление масла (кПа)	Нормальный режим работы 200-500, на холостом ходу ≥80						
Темп-ра выхлопа (°C)	≤550						
Расход масла (г/кВт.ч)	≤2.04 (После запуска)						
Фазы газораспределения и угол опережения подачи топлива насосом, (град)	Открытие впускного клапана	До ВМТ 8					
	Закрытие впускного клапана	После НМТ 52					
	Открытие выпускного клапана	До НМТ 52					
	Закрытие выпускного клапана	После ВМТ 8					
Зазор клапанов (мм)	Впускной клапан	0,30-0,35					
	Выпускной клапан	0,35-0,40					
Порядок работы цилиндров	1-2						
Направление вращения коленчатого вала	Против часовой стрелки (со стороны маховика)						
Система охлаждения	Жидкостная, принудительная, закрытого типа.						
Система смазки	комбинированная						
Давление впрыска (МПа)	21,0+0,5						
Угол опережения впрыска топлива (град)	12±1						
Система пуска	Электростартером						
Масса нетто (сухая) (кг)	243±5						
Габаритные размеры, мм	546×540×701 (Без воздушного фильтра, глушителя.)						

Марка		JD2102BY	JD2102BT	JD2102BT1	JD2102BT2	JD2102BT3	JD2102BD
Тип		рядный, с водяным охлаждением, 4 тактный, без наддува					
Количество цилиндров		2					
Диаметр цилиндра (мм)		100					
Ход поршня (мм)		112					
Рабочий объем цилиндра (л)		1,83					
Степень сжатия		(18.5±0.5):1					
Частота вращ. коленвала при ном. мощн. (об/мин)		2600	2400	2400	2300	2350	1500
Ном. мощность (кВт)		24,99	20,58	22,05	20,58	20,58	14,7
Макс. крутящий момент (Нм)		≥102,8	≥94,2	≥100,7 ≥98,4	≥96,3	/	
Расход топлива (г/кВт*ч)	При ном. мощности	/	≤247,5	≤247,5	≤247,5	≤247,5	≤242,1
	При макс. мощности	/	≤247,5	≤247,5	≤247,5	≤247,5	
	Минимальный расход топлива	≤242,1	/	/	/	/	/
Мин. обороты вращения коленвала на хол. ходу (об/мин)		650±30 (Или в соответствии с требованиями)					
Стабильные показатели (%)		≤17	≤8				≤5
Давление масла (кПа)		Нормальный режим работы 200-500, на холостом ходу ≥80					
Темп-ра выхлопа (°C)		≤590					
Расход масла (г/кВт.ч)		≤2.04 (После запуска)					
Фазы газораспределения и угол опережения подачи топлива насосом, (град)	Открытие впускного клапана	До ВМТ 8					
	Закрытие впускного клапана	После НМТ 52					
	Открытие выпускного клапана	До НМТ 52					
	Закрытие выпускного клапана	После ВМТ 8					
Зазор клапанов (мм)	Впускной клапан	0,30-0,35					
	Выпускной клапан	0,35-0,40					
Порядок работы цилиндров		1-2					
Направление вращения коленчатого вала		Против часовой стрелки (со стороны маховика)					
Система охлаждения		Жидкостная, принудительная, закрытого типа.					
Система смазки		комбинированная					
Давление впрыска (МПа)		21,0±0,5					
Угол опережения впрыска топлива (град)		12±1					
Система пуска		Электростартером					
Масса нетто (сухая) (кг)		243±5					
Габаритные размеры, мм		564×540×701 (Без воздушного фильтра, глушителя.)					

1.2 Рабочие органы дизеля

Подкачивающий насос, марка насоса	IW или BQ насосы (1) PL или Q2000 насосы (2)
Диаметр плунжера	Ø 8.0 мм, Ø 8.5 мм (1), Ø 8.5 мм, Ø 9.0 мм (2)
Ход	8.0 мм (1), 8.5 мм, 9 мм (2)
Форсунки	4 × Ø 0.32, 5 × Ø 0.27 5 × Ø 0.27, 5 × Ø 0.29
Стартер	Марка: QD1332, QD152J, QD1315D, QDJ152TD
Масляный фильтр	Марка: JF11, JF200
Генератор	Марка: J0810A
Топливный фильтр	Марка: C0506, C0708
Воздушный фильтр	Двухступенчатый с масляной ванной
Водяной насос	Центробежный
Масляный насос	Роторный
Тип масла	Летнее M8DM, M8B Зимнее 10W40 или 5W40
Марка топлива	В зависимости от окружающей температуры
Моменты затяжки основных болтовых соединений, Нм	
Болты шатуна	120-140
Головка блока цилиндров	140-160
Крепление крышки подшипника	160-180
Крепление маховика	100-120

Глава 3. Установка дизельного двигателя

Дизельный двигатель и маховик соединены между собой 8 болтами с резьбой М8. Эти болты равномерно распределены в поперечном сечении коленчатого вала на диаметрах Ø 290 или Ø 235 по окружности. Основание опоры, на которую крепится дизельный двигатель, должно быть ровным и гладким. Конкретное место отверстий и размеры смотрите на чертеже ТУ295I в продольном и поперечном сечении.

Дизельные двигатели данной серии могут быть настроены согласно требованиям пользователя.

Глава 4. Эксплуатация дизеля

1. Дизельное топливо, смазочные материалы, охлаждающая жидкость

1.1. Используйте дизельное топливо в соответствии со временем года.

Топливо, заливаемое в бак, должно быть чистым, без каких-либо механических примесей, масла и воды. При необходимости необходимо топливо отфильтровать.

1.2. Смазочные материалы.

Вязкость масел зависит от температурной среды. Использование неподобающего масла при низкой температуре может привести к затрудненному пуску двигателя, так как может не хватить мощности стартера для проворачивания коленчатого вала. Срок службы и бесперебойная работа дизеля в значительной степени зависят от правильной и своевременной смазки его деталей.

В зависимости от условий окружающей среды рекомендуется применять смазочные масла М8В или М8DM для лета, 5W40 или 10W40 - для зимы. Масла должны быть чистыми перед использованием. Венец маховика смазать графитной смазкой при сезонном обслуживании.

Запрещается смешивать различные виды масел.

Примечание: использование коммерчески доступных (дешёвых) масел низкого качества, влияет на срок службы и надежность дизельных двигателей. Пожалуйста, обратите на это внимание и не используйте их.

1.3. Охлаждающая жидкость.

В качестве охлаждающей жидкости для системы охлаждения применяйте чистую, мягкую воду, дающую наименьшее количество накипи в водяной рубашке дизеля и радиатора или тосол. Наличие накипи в рубашке ухудшает эффективность системы охлаждения. Если используется жесткая вода, она должна быть смягчена. Самый простой способ умягчения воды – кипячение с последующей фильтрацией. Чаще заменяйте охлаждающую жидкость в резервуаре, чтобы удалить примеси и грязь.

В зимний сезон в систему охлаждения может быть добавлен антифриз, для предотвращения замерзания не работающего двигателя.

2. Пуск дизеля

2.1 Подготовка к запуску:

2.1.1 Убедитесь, что крепления и соединения дизельного двигателя надежно затянуты.

2.1.2 Проверните маховик, проверьте все движущиеся части.

2.1.3 Откройте кран подачи топлива. Проверьте все соединения труб на герметичность.

2.1.4 С помощью масляного шупа проверьте масло в двигателе. Оно должно быть между верхней и нижней метками.

2.1.5 Проверьте систему охлаждения воды. При необходимости долейте охлаждающую жидкость. Проверьте, нет ли утечек.

2.1.6 Убедитесь, что аккумулятор полностью заряжен, клеммы подключены правильно и надежно.

2.2 Запуск стартера

Поверните ключ в положение «Пуск». Верните ключ в положение «Рабочее» после того как дизель начнет работать. Не держите ключ в положении «Пуск» больше 30 секунд, это может привести к перегреву стартера. Если двигатель не запустился, повторный запуск двигателя проводить не менее чем через минуту.

3. Остановка дизеля

3.1. Нормальная остановка

3.1.1. Перед остановкой дизеля дайте ему поработать в течение 3-5 минут. Сначала при средней, а затем при минимальной частоте вращения коленчатого вала на холостом ходу, остановите дизель, выключив подачу топлива.

3.1.2 Зимой, когда температура окружающей среды ниже 0 °С, после остановки, пока температура воды ещё не ниже 40 °С открыть кран, сливающий охлаждающую жидкость, для предотвращения размораживания блока цилиндров. При добавлении антифриза в систему охлаждения, не открывайте кран.

3.1.3. При длительном неиспользовании, двигатель необходимо законсервировать.

3.2 Экстренная остановка двигателя.

Если после запуска двигателя, двигатель работает с перебоями, не развивает достаточную мощность, появился посторонний шум, следует немедленно выключить двигатель. Если выключить двигатель не удалось, следует принять следующие меры.

3.2.1 Быстро ослабьте гайки, соединяющие топливные трубки высокого давления.

3.2.2 Заблокируйте впускной коллектор

3.2.3 Отключите подачу топлива.

3.2.4 Откройте декомпрессор.

3.3 Меры предосторожности.

3.3.1. Новый двигатель и двигатель после капитального ремонта нельзя подвергать высокой нагрузке. Обороты двигателя не должны превышать 2000 об/мин первые 60 часов, после чего можно постепенно повышать нагрузку до рабочего состояния.

3.3.2 Первые 2-5 минут после запуска двигатель должен работать на низких оборотах без нагрузки.

3.3.3 Проверьте давление моторного масла. Если давление низкое следует немедленно прекратить работу двигателя

3.3.4. Нагрузка на дизельный двигатель должна быть адекватной, следует избегать перегрузок, чтобы предотвратить выход из строя двигателя.

3.3.5. Следите за цветом выхлопных газов и за посторонними шумами, при их появлении немедленно заглушите двигатель. Выхлопные газы должны быть бесцветными или бледными.

3.3.6 Дизельный двигатель должен использоваться строго в соответствии с руководством по эксплуатации.

4. Регулировка дизельных двигателей

4.1 Регулировка зазора клапанов.

Регулировка зазоров клапанов производите на холодном дизеле посредством щупа толщиной 0,35~0,40 мм. Для этого поверните коленчатый вал до тех пор, чтобы поршень первого цилиндра находился в ВМТ после такта сжатия. Проверьте зазор между торцами стержней клапанов и бойками коромысел. Отрегулируйте зазор между клапаном и коромыслом обоих поршней первого цилиндра, для чего отпустите контргайку и отверткой установите регулировочный винт в такое положение, при котором щуп будет плотно входить в зазор между бойком коромысла и торцом стержня клапана. Удерживая отверткой регулировочный винт в этом положении, затяните контргайку.

В такой же последовательности проверьте и отрегулируйте зазоры клапанов второго цилиндра.

4.2 Проверка и регулировка угла опережения впрыска топлива

Отсоедините трубку высокого давления. Прокрутите маховик вручную до начала заполнения выпускной трубки топливоподкачивающего насоса топливом. Медленно прокручивайте маховик до начала подъема топлива в выпускной трубке. Через смотровое окно на крышке маховика проверьте соответствие риски, которая должна находиться между установленными делениями.

(Когда диаметр маховика Ø320мм, ø352мм, ø356мм, длина дуги должна быть соответственно (58,6 ~64,3)мм, (64,5 ~70,5)мм, (65,2 ~73,3)мм) При несовпадении риски поворачивайте рукой кулачковый вал топливного насоса. При повороте по часовой стрелке угол начала подачи топлива увеличивается, против часовой стрелки - уменьшается.

4.3 Проверка форсунки

Регулировку давления начала впрыскивания и проверку качества распыливания топлива форсункой выполняют с помощью максиметра или специальных приспособлений

Номинальное давление начала распыления топлива форсунками составляет 18,5 ~ 19.5 МПа

Качество распыливания топлива форсункой проверяют после регулировки давления впрыскивания. У исправной форсунки распыляемое топливо туманообразное, без заметных капель и сплошных струек. Подтекание топлива через сопловые отверстия не допускается.

Если давление впрыска не соответствует номинальному значению, необходимо отрегулировать форсунку вручную, вращая регулировочный винт отверткой. При закручивании винта давление увеличивается, при откручивании уменьшается.

4.4 Регулировка натяжения ремня вентилятора.

Регулировка натяжения ремня вентилятора проста, но движущиеся части могут причинить вред. Когда двигатель не запущен, проверьте натяжение ремня, сила натяжения должна быть примерно равна 29,4 ~ 39,2 Ньютонам. При надавливании пальцем на ремень он должен прогибаться не больше чем на 10~15 мм. Если требуется регулировка, отвинтите боковой крепежный болт, для перемещения генератора. Натяжение должно быть умеренным, слишком тугое натяжение может стать причиной увеличения нагрузки на генератор, что может привести к истиранию ремня генератора. Слишком слабое натяжение может привести к проскальзыванию ремня, что в свою очередь может повлиять на качество охлаждения двигателя, и привести к его поломке.

4.5 Регулировка давления масла.

Во время работы дизельного двигателя, всегда обращайте внимание на давление масла, нормальное рабочее гидравлическое давление 196 ~ 490кПа (2~5Атм). Регулировка давления масла в двигателе должна проводиться на прогретом дизеле.

Регулировка: Вверните или выверните отверткой регулировочный винт до получения необходимого давления. По часовой стрелке - повышается давление масла, против часовой стрелки - понижается давление масла;

4.6 Регулировка топливного насоса высокого давления.

Топливный насос высокого давления проходит тщательную регулировку и осмотр на заводе-изготовителе, и его, как правило, нелегко разобрать и отрегулировать. Если вам нужно его отрегулировать, необходимо иметь специальные приспособления.

Глава 5 Посадочные зазоры и предельно допустимый износ основных движущихся частей двигателя

№	Наименование сопряжения	Номинальные размеры, мм	Посадка	Стандартное значение	Предельное значение
1	<u>коренной подшипник</u> шейка коленчатого вала	$\varnothing 61 \begin{matrix} +0,099 \\ +0,05 \\ 0 \\ -0,019 \end{matrix}$	посадка с зазором	0,05~0.118	0.20
2	<u>коленчатый вал</u> втулка	$\varnothing 39 \begin{matrix} +0,043 \\ 0,068 \\ +0,025 \\ 0 \end{matrix}$	посадка с натягом	0.068~0.018	
3	<u>вкладыш шатуна</u> шейка коленчатого вала	$38 \begin{matrix} +0,10 \\ 0 \\ -0,17 \\ -0,27 \end{matrix}$	посадка с зазором	0.17~0.37	0.50
4	<u>отв. втулки головки шатуна</u> поршневой палец	$\varnothing 35 \begin{matrix} +0,041 \\ +0,025 \\ 0 \\ -0,011 \end{matrix}$	посадка с зазором	0.025~0.052	0.12
5	<u>посад. место</u> первое кольцо	$2.5 \begin{matrix} +0,08 \\ +0,06 \\ 0 \\ -0,012 \end{matrix}$	посадка с зазором	0.06~0.092	0.18
6	<u>посад. место</u> второе кольцо	$2.5 \begin{matrix} +0,08 \\ +0,06 \\ 0 \\ -0,012 \end{matrix}$	посадка с зазором	0.06~0.092	0.15
7	<u>посад. место</u> маслосъемное кольцо	$5 \begin{matrix} +0,05 \\ +0,03 \\ 0 \\ -0,012 \end{matrix}$	посадка с зазором	0.03~0.062	0.015
8	<u>опорный подшипник</u> шейка коленчатого вала	$\varnothing 75 \begin{matrix} +0,11 \\ +0,07 \\ 0 \\ -0,019 \end{matrix}$	посадка с зазором	0,07~0.129	0.20
9	<u>передняя шейка распредвала</u> опора распредвала	$\varnothing 55 \begin{matrix} +0,03 \\ 0 \\ -0,06 \\ -0,09 \end{matrix}$	посадка с зазором	0.06~0.12	0.25
10	<u>Задняя шейка распредвала</u> опора распредвала	$\varnothing 45 \begin{matrix} +0,025 \\ 0 \\ -0,050 \\ -0,075 \end{matrix}$	посадка с зазором	0,05~0.10	0.25
11	<u>направляющая</u> впускной клапан	$\varnothing 9 \begin{matrix} +0,022 \\ 0 \\ -0,05 \\ -0,07 \end{matrix}$	посадка с зазором	0.05~0.095	0.20
12	Осевой зазор распредвала			0,07~0,175	0,30
13	Осевой зазор коленвала			0.18~0.28	0.40

Глава 6. Техническое обслуживание дизельного двигателя

1 Дизельный двигатель

1.1 Техническое обслуживание после 10 часов работы.

1.1.1 проверьте уровень масла. Масло должно быть между нижней и верхней риски на щупе.

1.1.2 Проверьте ТНВД, при необходимости долейте масло.

1.1.3 Проверьте систему охлаждения, при недостатке охлаждающей жидкости - до-
лить.

1.1.4 Устраните утечки (топлива, масла, воды)

1.1.5 Проверьте все резьбовые соединения на двигателе, они должны быть надежно
затянуты.

1.1.6 Держите дизельный двигатель в чистоте, при появлении грязи, чистите его.

1.1.7 Устраняйте выявленные сбои и нарушения в работе двигателя.

1.2 Техническое обслуживание после 100 часов работы

Помимо ежедневного обслуживания элементов следует добавить следующие работы:

1.2.1 Проверьте и при необходимости промойте фильтрующие элементы масляного
фильтра.

1.2.2 Проверить топливный фильтр, если поврежден картридж - заменить.

1.2.3 Проверьте все резьбовые соединения на двигателе, при необходимости затяните
их.

1.2.4 Проверьте зазор в клапанах. Если зазоры слишком большие их необходимо от-
регулировать.

1.2.5 Проверьте и при необходимости отрегулируйте натяжение ремней привода вен-
тилятора.

1.2.6 При необходимости, очистите выпускной коллектор от нагара.

1.2.7 Очистите фильтрующий элемент воздушного фильтра, при необходимости его
следует заменить.

1.2.9 Запустите двигатель на низких оборотах, для выявления посторонних шумов и
неисправностей.

1.3 Техническое обслуживание после 500 часов работы.

1.3.1 Проверьте давление впрыска топлива, и наблюдайте качество распыления топ-
лива. При необходимости очистите игольчатый клапан и отрегулируйте давление впрыска
снова.

1.3.2 Проверьте угол опережения подачи топлива, отрегулируйте при необходимости.

1.3.3 Проверьте впускные и выпускные клапаны на герметичность. При необходимо-
сти устраните неисправность

1.3.4 В шатунном подшипнике проверьте затяжку шатунных болтов и болтов махо-
вика.

1.3.5 Проверьте болты головки блока цилиндров, момент затяжки болтов должен со-
ответствовать таблице. После затяжки болтов необходимо отрегулировать клапанные за-
зоры.

- 1.3.6 Замените масло в картере дизеля и регуляторе топливного насоса с промывкой.
- 1.3.7 Промойте систему охлаждения. Налейте в водяной канал 25%-ую соляную кислоту (HCl). Через 10 минут залейте чистую воду. Повторите действия, если осталась грязь
- 1.3.8 Проверить сальник коленчатого вала. При необходимости заменить.
- 1.3.9 Промыть масляный фильтр.
- 1.3.10 Проверьте детали двигателя на необходимый ремонт и регулировку.

2. Топливный насос

Для продления срока службы и обеспечения эффективной работы дизельного двигателя, необходимо осуществлять идеальное техническое обслуживание ТНВД.

2.1 Периодичность обслуживания

2.1.1. Ежедневное обслуживание: Насос впрыска топлива и его соединительные элементы должны быть чистыми, крепления должны быть хорошо затянуты, для обеспечения надежной работы. Проверяйте герметичность топливной системы.

2.1.2 Техническое обслуживание после 500 часов работы: Замените топливный фильтр

2.1.3 Техническое обслуживание после 2000 часов работы: Проведите общую проверку. Очистка, замена, и ремонт топливного насоса. Регулировка ТНВД.

2.2 Примечания.

2.2.1 Поддержание топливной системы в чистоте является гарантией долгой службы двигателя.

2.2.2 Используйте только подходящие марки дизельного топлива.

2.2.3 Дизельное топливо, перед использованием, должно отстояться для седиментации и фильтрации.

2.2.4 Регулировку ТНВД должен осуществлять только подготовленный персонал.

2.2.5 Марка масла должна быть соответствующей сезону.

3. Другое.

Для таких агрегатов как: стартер, генератор, пожалуйста, действуйте согласно инструкции по эксплуатации и обслуживанию в разделе обслуживание

Глава 7. Возможные неисправности дизеля и методы их устранения

7.1 Дизель не запускается или его запуск затруднен

Возможные причины	Рекомендации по устранению
1. В холодную погоду смазочные материалы густеют.	Налейте горячую воду в систему охлаждения. Залейте подогретое масло в двигатель, но не нагревайте поддон огнем. Также необходимо снять ремни со шкива, тем самым разъединив двигатель с вентилятором. Снимать ремни необходимо с прогретого двигателя.
2. Нарушилась подача топлива 2.1. Вода в топливной системе 2.2 Топливо низкого качества 2.3 Воздух в топливной системе 2.4 Разгерметизация трубопровода 2.5 Засорение топливного насоса 2.6 Износ плунжерной пары	Прочистите трубопровод и фильтр, замените топливо. Поменяйте сорт топлива. Прокачайте воздух ручным насосом Ремонт или замена трубопровода Ремонт или замена насоса. Замена плунжерной пары.
3. Нарушены зазоры между клапанами и коромыслами	Отрегулируйте зазоры между клапанами и коромыслами.
4. Неподходящий сорт масла	Замена масла
5. Неправильно настроен угол опережения подачи топлива	Отрегулируйте в соответствии с указанным значением.
6. Низкое давление сжатия в цилиндре 6.1 Поршневой палец, поршень и поршневые кольца изношены 6.2 Утечка воздуха из-под прокладки головки цилиндра 6.3 Нет зазора в клапанах 6.4 Утечка воздуха через крепление форсунки	Заменить детали Проверьте моменты затяжек гаек, проверьте прокладку Отрегулировать зазоры в клапанах Проверьте гайку и контргайку, а также износ форсунки
7. Электрооборудование 7.1 Низкое напряжение 7.2 Нет контакта в цепи	Зарядите аккумулятор Проверьте схему подключения

7.2 Двигатель не набирает обороты

Возможная причина	Метод устранения
1. Недостаточное топливоснабжение 1.1 Износ топливного насоса 1.2 Изношена коническая поверхность подвижной пластины 1.3 Изношена поверхность цилиндра в отверстии приводного элемента 1.4 Засорен топливный трубопровод или топливный фильтр	Замена Замена Замена Очистите трубопровод и фильтр, при необходимости замените фильтр
2. Низкая частота вращения коленчатого вала.	Отрегулируйте частоту вращения коленчатого вала
3. Неправильно выставлен угол опережения подачи топлива	Произвести регулировку
4. Неисправность системы охлаждения	Проверьте систему охлаждения, устраните неисправности.

7.3 Внезапная остановка двигателя

Возможная причина	Метод устранения
1. Неисправность топливной системы 1.1 Нет топлива в баке 1.2 Засорен топливный фильтр 1.3 Воздух в топливной системе 1.4 Распыляющее сопло засорено 1.5 Разрыв пружины регулятора	Залейте топливо Почистить Выпустите воздух Замена Замена
2. Недостаточный уровень масла в системе смазки, или отказ системы смазки вследствие механических повреждений	Проверьте масляный щуп, при недостатке масла добавить до нужного уровня. Проверьте масляный насос.
3. Заклинил поршень	Заменить поршень
4. Резкая перегрузка двигателя	Уменьшите нагрузку.

7.4 Нехарактерный дым из трубы

Возможная причина	Методы устранения
<p>1. Черный дым (неполное сгорание) Двигатель перегружен</p> <p>Неисправный впрыск</p> <p>1.1 Воздушный фильтр засорен</p> <p>1.2 Неполное сгорание</p> <p>1.3. Поздняя подача топлива</p>	<p>Уменьшите нагрузку. Если двигатель и машина установлены неправильно, исправьте это. Проверьте форсунку. Отрегулируйте при необходимости или замените если изношено. Необходимо заменить фильтрующий элемент воздушного фильтра. Главным образом зависит от впрыска топлива, неправильной подачи топлива в цилиндр, утечки газов через прокладку головки цилиндра, недостаточной компрессии и др. Настроить угол опережения подачи топлива</p>
<p>2. Синий дым из трубы (масло в цилиндре)</p> <p>2.1 Много масла в картере</p> <p>2.2 Поршневые кольца, гильза цилиндра изношены или поршневые кольца защемило</p> <p>2.3 Впускной или выпускной клапаны изношены</p>	<p>Слить масло и проверить уровень Заменить или правильно установить</p> <p>Заменить</p>
<p>3 Белый дым (двигатель в холодном состоянии на пониженных оборотах)</p> <p>3.1 В топливе вода</p> <p>3.2 Низкая компрессия в цилиндрах</p> <p>3.3 Из-за плохого распыления топлива создается низкое давление</p> <p>3.4 Слишком низкая температура охлаждающей жидкости</p>	<p>Заменить топливо Проверить компрессию Проверить и настроить давление впрыска Увеличьте температуру охлаждающей жидкости.</p>

7.5 Дизель перегревается

Возможная причина	Методы устранения
1. Ослаблено натяжение ремня привода вентилятора	Отрегулируйте натяжение ремня или замените ремень.
2. Длительная перегрузка дизеля	Уменьшите нагрузку дизеля.
3. Ненормально работает форсунка.	Проверьте и при необходимости замените неисправную форсунку.

7.6 Другое (при обнаружении этих неисправностей следует немедленно прекратить работу двигателя)

Возможная причина	Методы устранения
1 Дизель работает с перебоями 1.1 Недостаточная подача топлива 1.2. Наличие в топливе воды 1.3 Нет компрессии	Проверьте наличие топлива в баке и при необходимости долейте. Проверьте и при необходимости отрегулируйте состояние системы топливоподачи низкого давления. Заменить топливо Проверьте и при необходимости замените поршневые кольца и гильзы
2. Понижается уровень охлаждающей жидкости	Проверьте герметичность охлаждающей системы. При нахождении утечки устраните её
3. Понижение давления масла	Проверьте уровень масла и систему смазки

Глава 8. Консервация и хранение двигателя

Подготовка двигателя

Хранить двигатель длительное время необходимо в закрытых сухих помещениях с хорошей вентиляцией. Чтобы двигатель хранился продолжительное время, необходимо выполнить следующие рекомендации:

1. Слейте масло через сливное отверстие в картере. После этого установите обратно пробку. Эту операцию необходимо проводить, когда двигатель заглушен и температура масла еще высокая.

2. Удалите с поверхности двигателя пыль и масло

3. Слейте охлаждающую жидкость

4. Снимите и почистите масляный фильтр

5. Снимите и почистите топливный фильтр

6. Почистите картер.

7. Промывку двигателя производите промывочным маслом марки 10W/40W, предварительно нагрев его до температуры 110-150 °С, пока все пузыри не исчезнут. Налейте в картер приблизительно 1 кг этого масла

8. Залейте примерно 0,3 кг промывочного масла в цилиндр и поверните коленвал так, чтобы поршень, гильза цилиндра и седло клапана покрылись слоем масла. Затем установите поршень в положение ВМТ на такте сжатия и медленно поворачивайте коленвал таким образом, чтобы не допустить вытекания масла из цилиндра.

9. Добавьте приблизительно 0,2 кг литола в промывочное масло и смешивайте их до тех пор, пока смесь не станет однородной.

10. Снимите крышку головки цилиндра и почистите ее. Смажьте равномерно коромысло, вал коромысла и другие составные части вышеуказанной смесью.

11. Установите все части, которые были демонтированы. Почистите все внешние части снаружи двигателя.

12. Закройте воздушный фильтр таким образом, чтобы предотвратить попадание пыли.

13. Смажьте данной смесью все незащищенные поверхности двигателя, которые не были окрашены (такие как маховик, масляные трубки и др.).

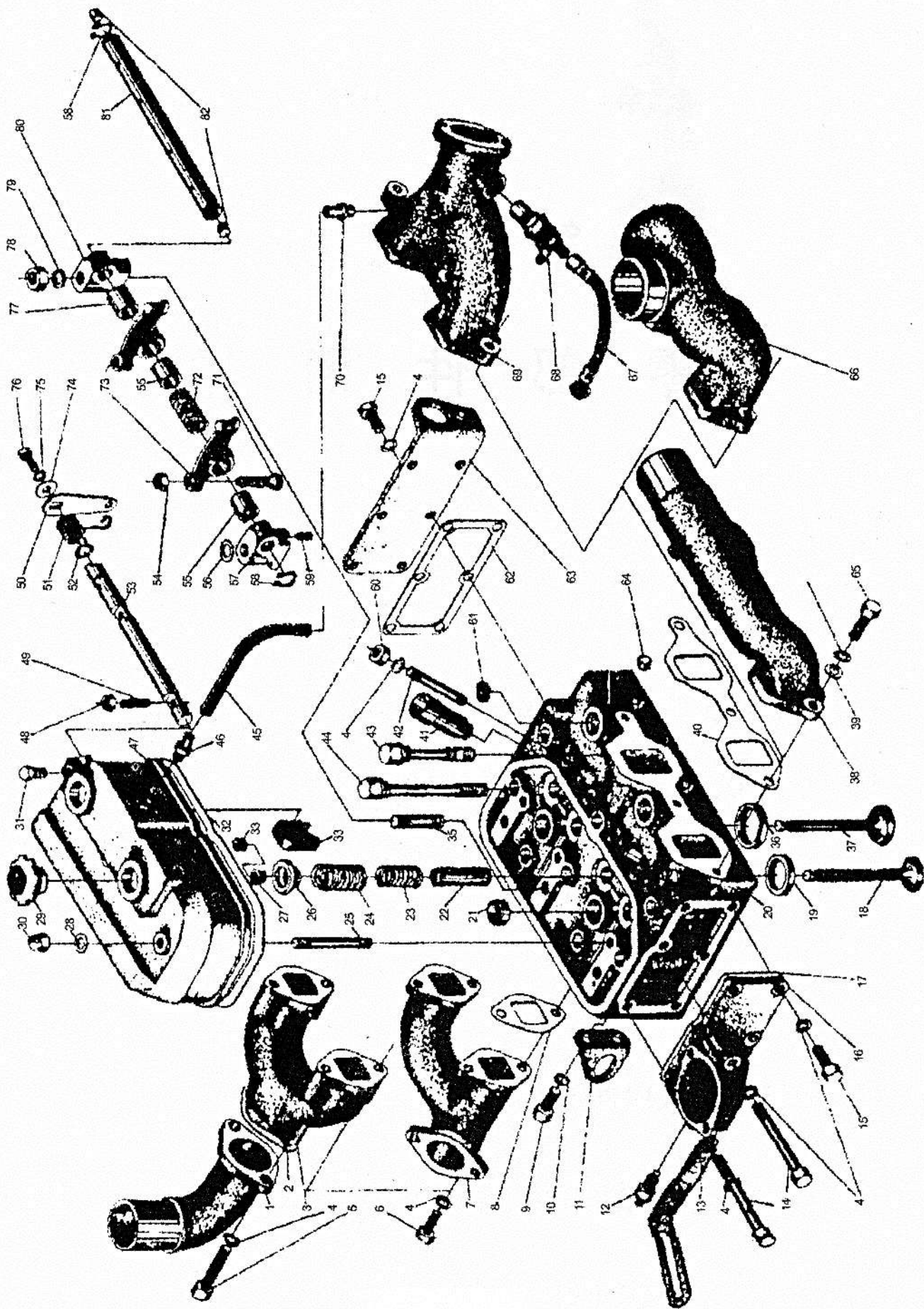
14. Нежелательно попадание смазки на поверхности, сделанные из резины и пластмассы.

15. Храните двигатель в помещении с хорошей вентиляцией и низкой влажностью, без пыли. Запрещено хранить двигатель в помещениях, где находятся химикаты (такие как синтетического удобрения, сельскохозяйственные пестициды и др.)

Данный метод позволяет сохранять двигатель в хорошем состоянии в течении 3 месяцев.

Часть вторая.
Каталог запчастей

1. Головка блока цилиндров в сборе

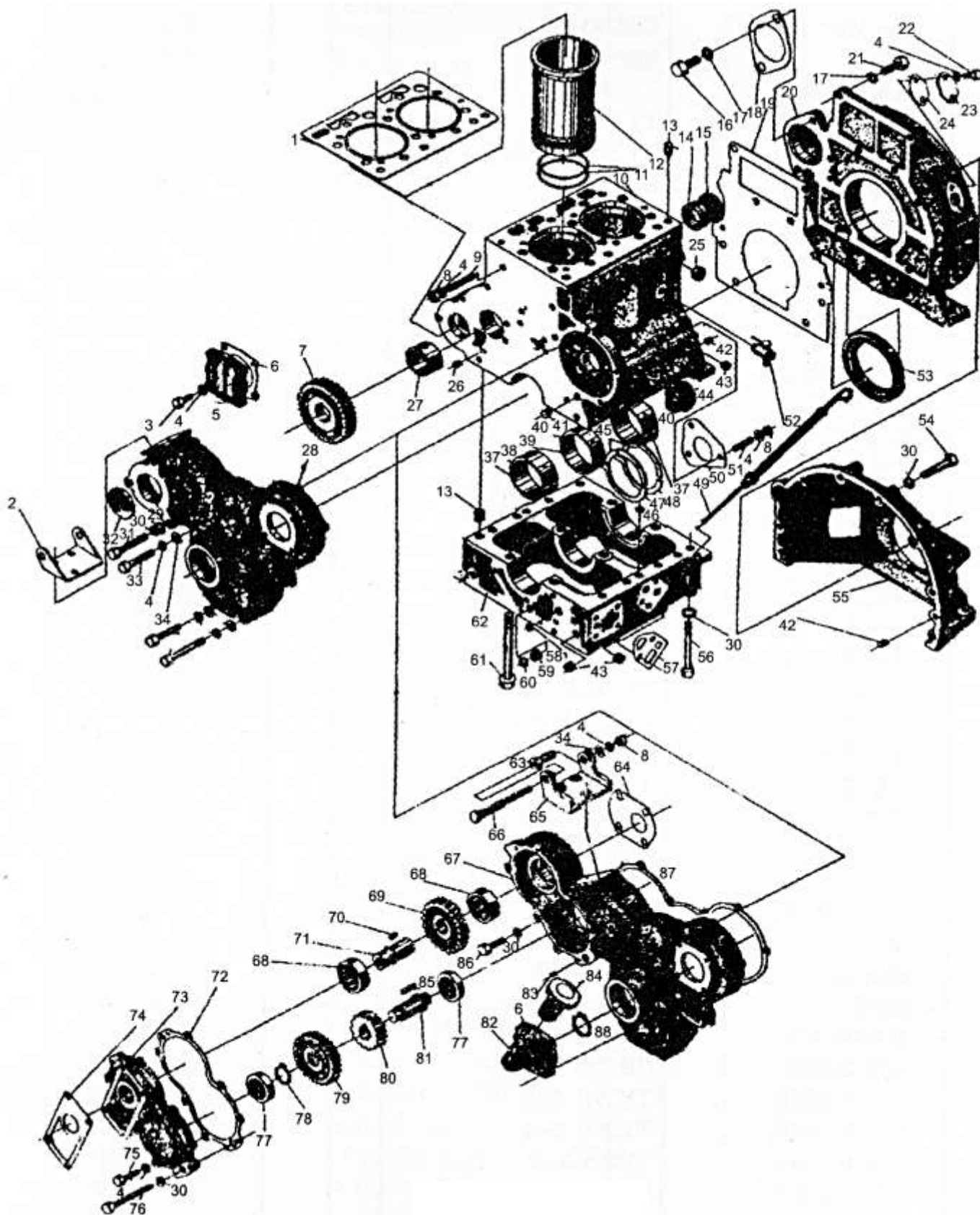


Головка блока цилиндров в сборе.

№	Наименование	Обозначение	Кол-во	Примечания
1	Колено выхлопного коллектора	ТУ2951.10.2-2	1	Или ТУ2951.10.2—2b(с)
2	Прокладка выпускного коллектора	ТУ2951.10.2-3	1	
3	Выпускной коллектор	ТУ2951.10.2-1	1	
4	Гровер 10	GB59-87	25	Стандартные изделия
5	Болт М8х30	GB5783-86	2	Стандартные изделия
6	Болт М8х25	GB5783	2	Стандартные изделия
7	Выпускной коллектор	ТУ295.10.2	1	
8	Прокладка выпускного коллектора	ТУ2951.10.1-5	2	
9	Болт М10х20	GB5783-86	2	Стандартные изделия
10	Гровер 10	GB859-87	2	Стандартные изделия
11	Серьга подъема двигателя	ТУ295.1-21	1	
12	Датчик температуры воды	NJ-12	1	
13	Кронштейн генератора	ТУ2951.2-20	1	
14	Болт М8х80	GB5782-86	2	Стандартные изделия
15	Болт М8х20	GB5783-86	10	Стандартные изделия
16	Корпус термостата	ТУ295.1-18	1	
17	Прокладка передней крышки	ТУ295.1-19	1	
18	Клапан выпускной	ТУ495.1-5	2	
19	Седло выпускного клапана	ТУ495.1.1-3	2	
20	Головка блока цилиндров	ТУ2951.1.1-1 ТУ295В.1.Н	1	
21	Заглушка Ø 28	ТУ295.1.1-5	2	
22	Втулка клапана направляющая	S195-03011	4	С S195
23	Пружина клапана внутренняя	ТУ295.1-3	4	
24	Пружина клапана наружная	ТУ295.1-4	4	
25	Шпилька АМ8 Х 80	GB899-88	3	Стандартные изделия
26	Тарелка пружины клапана	ТУ495.1-4	4	
27	Фиксатор пружины клапана (сухарь)	S195-03007	8	С S195
28	Шайба 8	GB 848-85	3	Стандартные изделия
29	Пробка заливной горловины	ТУ295.1.3-3	2	
30	Гайка М8	GB923-88	3	Стандартные изделия
31	Направляющий болт	ТУ395.1.2-6	1	
32	Прокладка крышки головки блока цилиндров	ТУ2951.1-1	1	
33	Маслосъемный колпачок	ТУ495.1-23	4	
34	Респиратор	ТУ2951.1.4a	1	
35	Шпилька крепления валика коромысла	ТУ495.1-12	3	
36	Седло впускного клапана	ТУ495.1.1-2	2	
37	Впускной клапан	ТУ495.1-3	2	
38	Впускной коллектор	ТУ2951.10.1-1a	1	
39	Шайба	GB97.1-85	3	Стандартные изделия
40	Прокладка впускного коллектора	ТУ2951.1-2	1	
41	Распылитель	ТУ395.1.1А-2	2	
42	Шпилька	ТУ395.1.1А-2	4	Стандартные изделия
43	Болт крепления головки цилиндра I	ТУ295.1-5	2	
44	Болт крепления головки цилиндра I	ТУ495.1-6	8	
45	Воздуховод 8х0.6х190	SG79-74	1	Мягкие трубы из ПВХ
46	Штуцер	ТУ2951.1-25	1	
47	Крышка головки блока цилиндров	ТУ2951.1.3-1А	1	
48	Гайка М6	GB6170-86	2	Стандартные изделия
49	винт стравливания давления	ТУ395.1.2-3	2	
50	Рукоятка декомпрессионного механизма	ТУ295.1.3-5	1	

51	Пружина кручения декомпрессионного механизма	ТУ295І.1.3-4	1	
52	Кольцо уплотнительное 11.8x2.65	GB3452.1-82	1	Стандартные изделия
53	Валик декомпрессионного механизма	ТУ295.1.3А-2	1	
54	Гайка М8	GB6170-86	4	Стандартные изделия
55	Втулка коромысла	S195-03005	4	С S195
56	Качающаяся шайба	ТУ495.1-24	1	
57	Стойка валика коромысла II	ТУ495.1-11	1	
58	Стопорное кольцо 16	GB894.1-86	2	Стандартные изделия
59	Удерживающий винт с конусом	ТУ495.1-22	1	
60	Гайка М8	GB6170-86	4	Стандартные изделия
61	Пробка Ø24.5	S195-03023	2	С S195
62	Прокладка задней крышки	ТУ295.1-7	1	
63	Задняя крышка	ТУ295.1-8	1	
64	Заглушка	ТУ295.1.1-4	2	
65	Болт М8x25	GB5783-86	3	Стандартные изделия
66	Впускной коллектор	ТУ295І.10.1.1-1J	1	
67	Трубка забора воздуха	ТУ295І.10.1.1А	1	
68	Свеча накаливания (170W, 12V)	C120	1	
69	Впускной коллектор	ТУ295І.10.1 -1	1	Стандартные изделия
70	Сопло вентиляции	ТУ295І.10.1-3	1	
71	Винт регулировки клапанного зазора	S195-03006-1	4	С S195
72	Пружина оси коромысел	ТУ295.1-14	2	
73	Коромысло клапана	ТУ295.1-23	4	
74	Шайба	ТУ395.1.2-8	1	(GB859-87)
75	Шайба 6	GB8590-87	1	
76	Болт М6x16	GB5783-86	1	Стандартные изделия
77	Втулка коромысла	ТУ295.1-13	1	Стандартные изделия
78	Гайка М12	GB6170-86	3	
79	Шайба 12	GB859-87	2	Стандартные изделия
80	Стойка валика коромысла	ТУ495.1-10	2	Стандартные изделия
81	Ось коромысел	ТУ295І.1.2-1	1	
82	Пробка валика коромысел	ТУ295.1.2-2	1	

2. Блок цилиндров в сборе

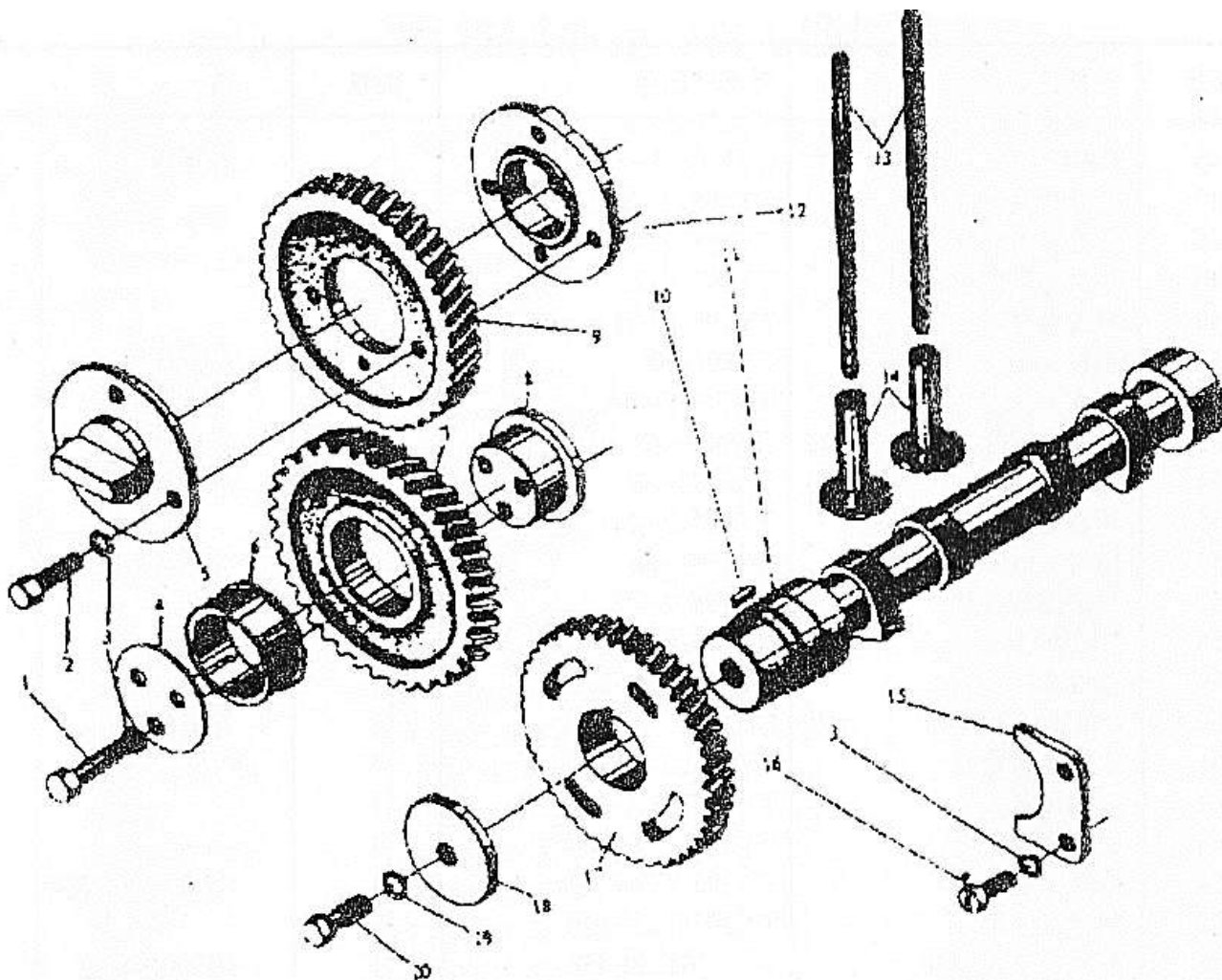


Блок цилиндров в сборе

№	Наименование	Обозначение	Кол.	Примечания
1	Прокладка головки блока	ТУ2951.2-16	1	
2	Кронштейн генератора	ТУ2951.2-19	1	
3	Болт М8х25	GB5783-86	4	Стандартные изделия
4	Гровер	GB859-87	45	Стандартные изделия
5	Крышка воздушного насоса	ТУ295.2-15	1	
6	Прокладка крышки воздушного насоса	ТУ295.2-14	1	
7	Шестерня распределительного вала	ТУ295ИТ.3-4а	1	
8	ГайкаМ8	GB6170—86	7	Стандартные изделия
9	ШпилькаАМ8х55	GB899-88	4	Стандартные изделия
10	Блок цилиндров	ТУ2951.2.1-1	1	
11	Кольцо гильзы цилиндров уплотнительное	ТУ295.2-8	4	
12	Гильза цилиндра	ТУ295.2-7	2	
13	Установочный штифт Ø12	ТУ295.2.1-6	4	
14	Подшипник распределительного вала задний	ТУ295.2.1-3	1	
15	Крышка подшипника	ТУ495.2.1-10	1	
16	Болт М12х35	GB5783-86	2	Стандартные изделия
17	Шайба 12	GB859-87	12	GB859-87
18	Прокладка на стартер	ТУ295ИТ.2-23	1	
19	Прокладка картера маховика	ТУ495.2-2	1	
20	Кожух маховика	ТУ295ИТ.2-1	1	
21	Болт М12х35	GB5783-86	10	Стандартные изделия
22	Болт М8х16	GB5783-86	2	Стандартные изделия
23	Крышка смотровое окно	ТУ295.2-17	1	
24	Прокладка крышки смотрового окна	ТУ295.2—18	1	
25	Пробка	ТУ295.2.1-9	2	
26	Установочный штифт Ø8	ТУ295.2.1-5	2	
27	Подшипник распределительного вала передний	ТУ295.2.1-2	1	
28	Крышка блока шестерен	ТУ2951.2-10	1	
29	Шайба10	GB97.1—85	13	Стандартные изделия
30	Гровер10	GB859-87	23	Стандартные изделия
31	Болт М10х60	GB5782-86	3	Стандартные изделия
32	Крышка Ø62	ТУ2951.2-26	1	
33	Болт М8х55	GB5782-86	6	Стандартные изделия
34	Шайба8	GB97.1-85	29	Стандартные изделия
35	БолтМ8х75	GB5782-86	2	Стандартные изделия
36	БолтМ8х30	GB5783-86	2	Стандартные изделия
37	Передний и задний коренной подшипник	ТУ2951.2-5	2	
38	Передний и задний коренной подшипник	ТУ2951.2-4	2	
39	Центральный подшипник	ТУ495.2-8	1	
40	Центральный подшипник	ТУ495.2-7	1	
41	Масляная пробка	ТУ495.2.1-7	4	
42	Установочный штифтØ10	ТУ295.2.1-10	2	
43	Масляная пробка	ТУ495.2.1-7	4	
44	Датчик давления масла	NJ-12	1	
45	Шайба упорная коленчатого вала	ТУ295.2-3	2	

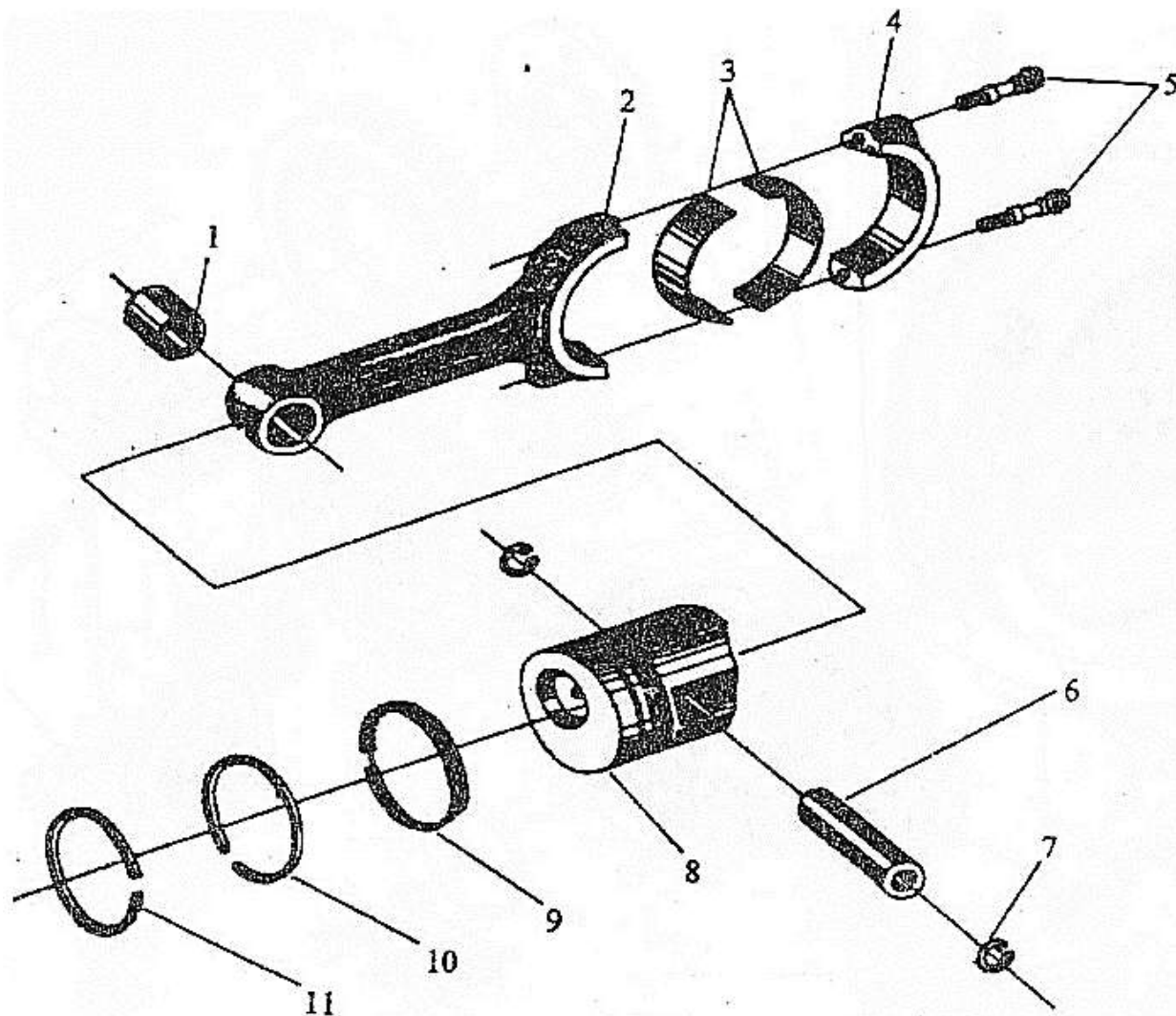
46	Стопорное кольцо 13.2x2.65	GB3452.1-82	1	Стандартные изделия
47	Нижняя упорная пластина (внутренняя)	ТУ495.2-26	1	
48	Нижняя упорная пластина (внешняя)	ТУ495.2-25	1	
49	Масляный щуп	ТУ295.2.2	1	
50	Прокладка топливного насоса	ТУ295.2-21	1	
51	Шпилька АМ8x25	GB899-88	2	Стандартные изделия
52	Сливной кран	S195-01300А	1	
53	Сальник РG100x130x12	JB2600-80	1	Стандартные изделия
54	Болт М10x60	GB5782-86	7	Стандартные изделия
55	Кожух сцепления	ТУ495.2-24	1	
56	Болт М10x110	GB5782-86	8	Стандартные изделия
57	Прокладка масляного фильтра	ТУ295.2-22	1	
58	Стопорное кольцо 11.8x1.8	GB3452.1—82	1	Стандартные изделия
59	Упругая муфта	ТУ495.2.1—8	1	
60	Стопорное кольцо 15x1.8	GB3452.1-82	1	
61	Болт крышки подшипников	ТУ295.2.1-8	6	
62	Крышка подшипников	ТУ295I.2.1-7	1	
63	Регулятор генератора	ТУ295IT.2-36b	1	
64	Прокладка гидравлического насоса	ТУ295IT.16-12a	1	СВЕ-306Лнасос
65	Кронштейн генератора	ТУ295IT.2-19b	1	
66	Болт кронштейна генератора	ТУ295IT.2-35b	1	JF200Генератор
67	Передняя крышка блока шестерен	ТУ295IT.2-10b	1	
68	Подшипник206	GB276-89	2	
69	Шестерня привода гидравлического насоса I	ТУ295IT.2-37b	1	
70	Шпонка 8x18	GB1096-79	1	Стандартные изделия
71	Вал гидронасоса	ТУ295IT. 2-33b	1	
72	Прокладка передней крышки	ТУ295IT.2-31b	1	
73	Передняя крышка	ТУ295IT.2-30С	1	
74	Прокладка крышки гидронасоса	ТУ295.2-13	1	СВЕ-310 насос
75	Болт М8x30	GB5783-86	12	Стандартные изделия
76	Болт М10x95	GB5782-86	2	
77	Подшипник304	GB276-89	2	
78	Стопорное кольцо30	GB894.1-86	2	
79	Шестерня привода гидравлического насоса II	ТУ295IT.16-4a	2	
80	Шестерня приводного вала	ТУ295IT.16-2a	2	
81	Приводной вал	ТУ295IT.2-32b	1	
82	Горловина заливки масла	ТУ295IT.2-15b	1	
83	штифтØ5x10	GB119-86	2	Стандартные изделия
84	Крышка заливной горловины	ТУ295IT.2.3	1	
85	Шпонка10x34	GB 1096-79	1	Стандартные изделия
86	Болт М10x35	GB5783-86	2	
87	Прокладка крышки блока шестерен	ТУ295I.2-9	1	
88	Сальник SG50x70x12	JB2600-80	1	Стандартные изделия

3. Механизм газораспределения



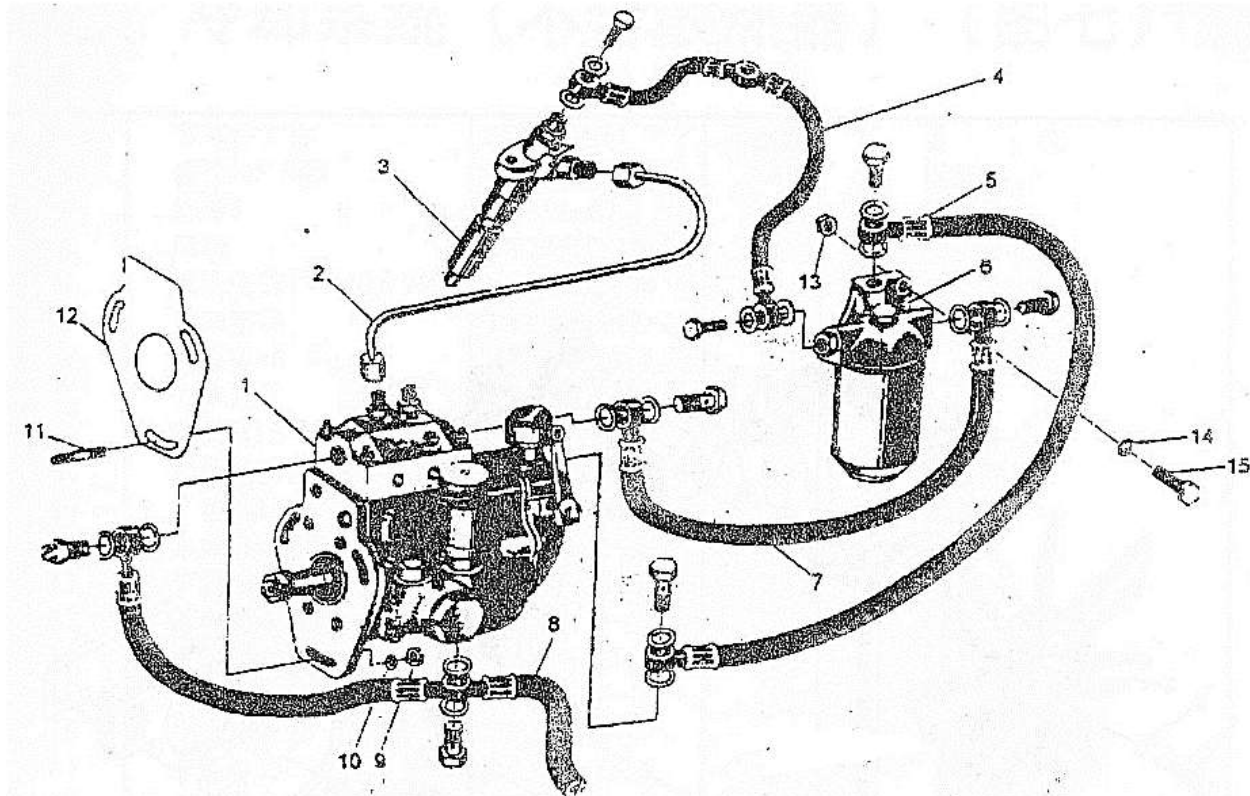
№ поз.	Наименование	Обозначение деталей	Кол-во	Примечания
1	Болт М8х40	GB5782-86	3	Стандартные изделия
2	Болт М8х25	GB5783-86	3	Стандартные изделия
3	Гровер 8	GB859-87	8	Стандартные изделия
4	Диск промежуточной шестерни стопорный	ТУ295.3-9	1	
5	Ведомый диск	ТУ2100П.3-10	1	
6	Направляющая втулка		1	
7	Промежуточная шестерня	ТУ295.3-8а	1	
8	Вал промежуточной шестерни	ТУ295.3-6	1	
9	Шестерня топливного насоса	ТУ295.3-7а	1	
10	Шпонка 10х16	ТУ495.3-10	1	Стандартные изделия
11	Распределительный вал	GB1296-79	1	
12	Фланец топливного насоса	ТУ295I.3-1	1	
13	Штанга	ТУ295I.3-11	4	
14	Толкатель	ТУ295.3-3	4	
15	Пластина распределительного вала упорная	ТУ295.3-2 ТУ295.3-5	1	
16	Болт М8х16	GB29.1-88	2	Стандартные изделия
17	Шестерня распределительного вала	ТУ295.3-4	1	
18	Прижимная пластина	ТУ295.3-13А	1	
19	Гровер 10	GB59-87	1	Стандартные изделия
20	Болт М10х25	GB5782-86		

5. Поршень и шатун в сборе.



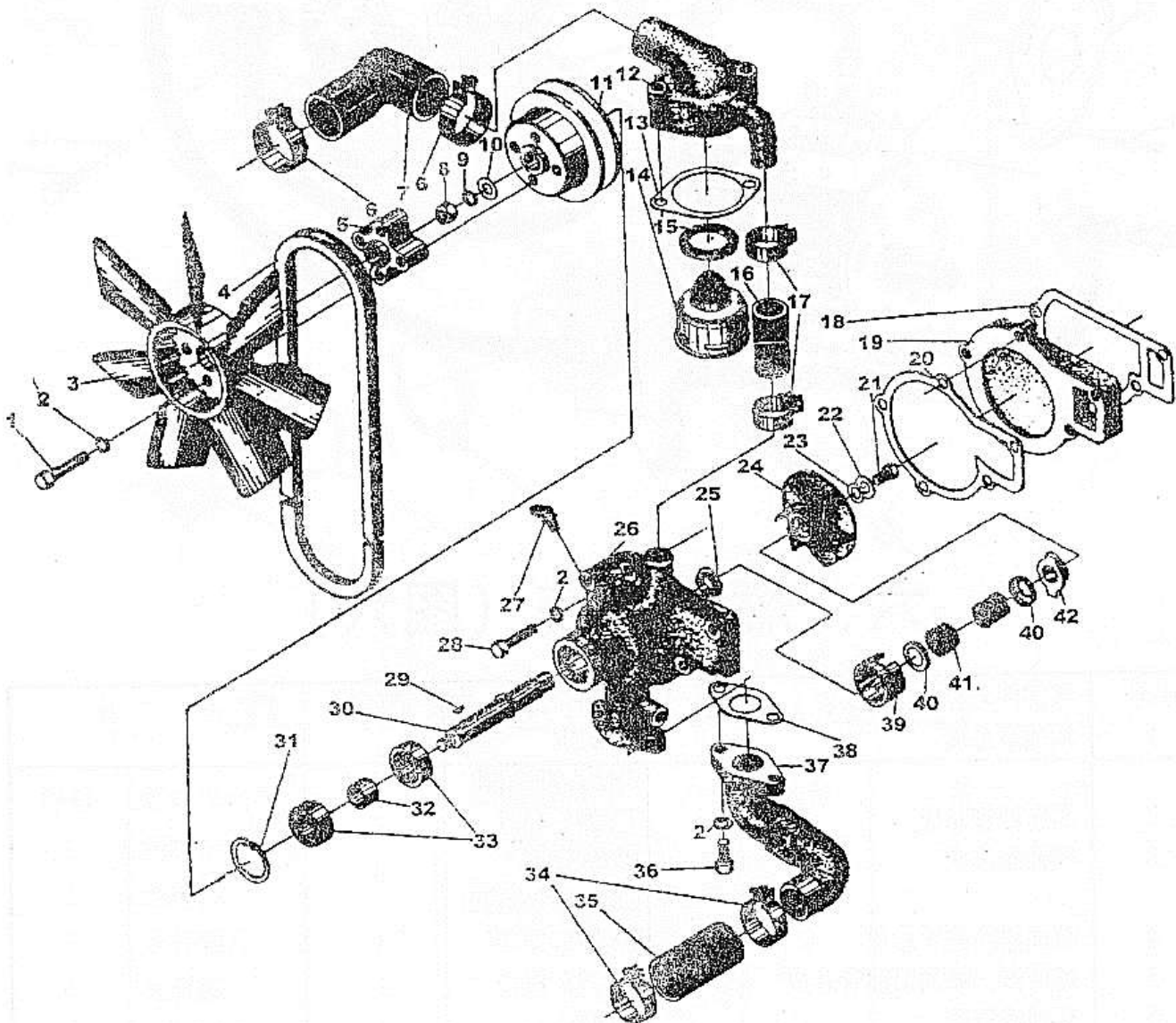
№ поз.	Наименование	Обозначение деталей	Кол-во	Примечания
1	Втулка шатуна	ТУ295.4.1.2-2	2	
2	Шатун	ТУ295.4.1.2-1	2	
3	Вкладыш шатуна	ТУ295.4.2-6	2	
4	Крышка шатуна	ТУ295.4.1.2-3	2	
5	Болт шатуна	ТУ295.4.1-5	4	
6	Палец поршневой	ТУ295.4.1-3	2	
7	Кольцо стопорное 37	GB894.1-89	4	
8	Поршень	ТУ295.4.1-4	2	
9	маслосъемное кольцо	ТУ295.4.1.1	2	
10	Кольцо компрессионное второе	ТУ295.4.1-2	2	
11	Кольцо компрессионное первое	ТУ295.4.1-1	2	

6. Топливная система.



№ поз.	Наименование	Обозначение деталей	Кол-во	Примечания
1	Топливный насос	2185ER BHZQT90R9	1	
2	Трубка высокого давления	TY295.15.1	2	
3	Форсунка	PF68S19 KBAL90P068	2	
4	Топливопровод возврата топлива	TY295.15.6	1	
5	Топливопровод насос подкачки- фильтр топливный	TY295.15.5	1	
6	Топливный фильтр	C0506	1	
7	Топливопровод фильтр топливный- ТНВД	TY295.15.4	1	
8	Топливопровод бак топливный- насос подкачки	TY295.15.3	1	
9	ГайкаМ8	GB6170-86	3	
10	Гровер8	GH97.1-85	3	
11	ШпилькаМ8х25	GB899-88	3	
12	Прокладка топливного насоса	TY295.2-21	1	
13	ГайкаМ10	GB6170-86	1	
14	Гровер10	GB859-86	1	
15	БолтМ10х25-Q	GB5783-86	1	

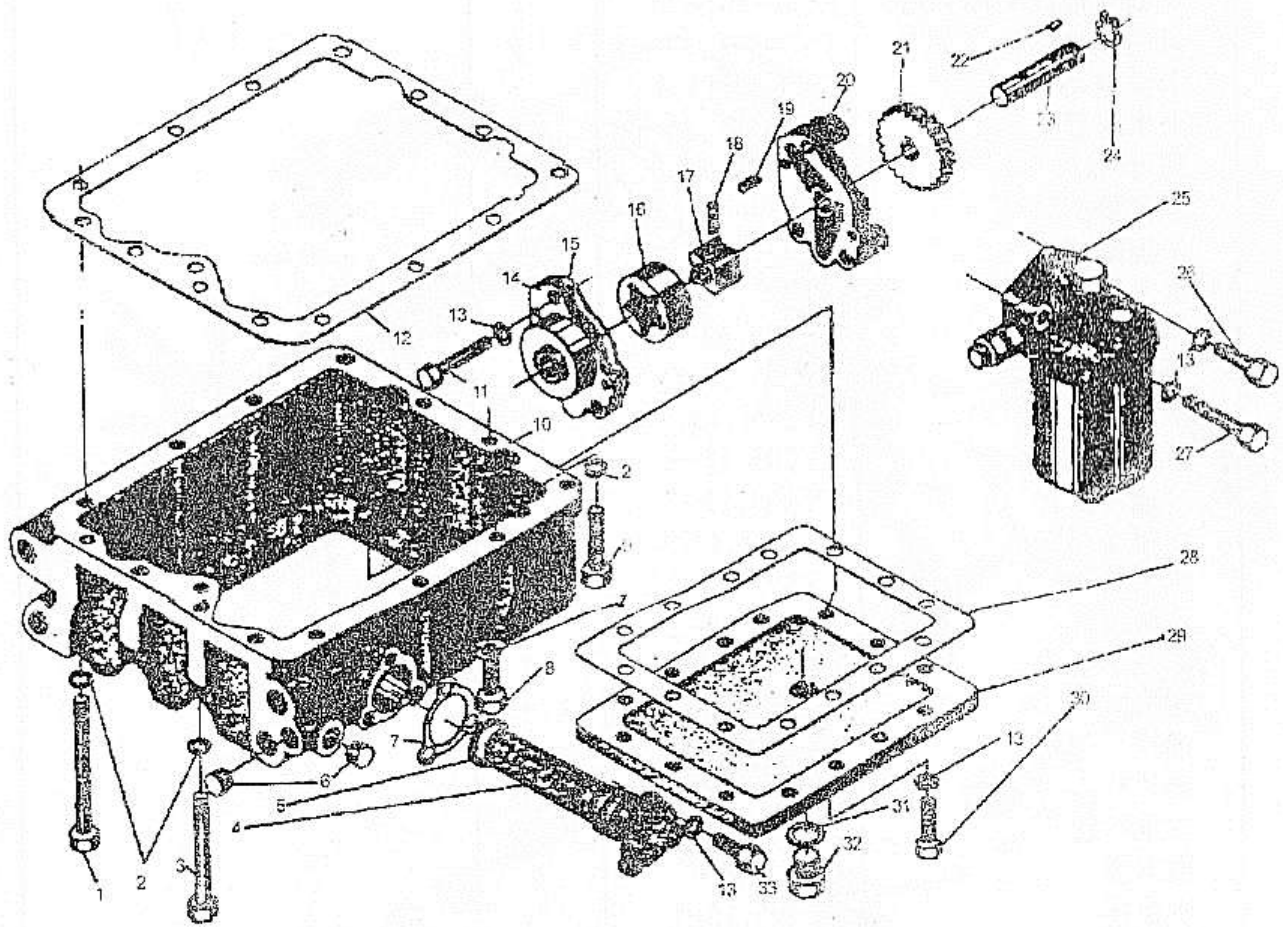
7. Система охлаждения (без радиатора)



Система охлаждения (без радиатора)

№	Наименование	Обозначение	Кол.	Примечания
1	БолтМ8х45	GB5782-86	4	Стандартные изделия
2	Гровер8	GB859-87	7	Стандартные изделия
3	Вентилятор	ТУ295ИТ.12 -15	1	
4	Ремень вентилятора17х10х960	HG4-401-74	1	
5	Опора Вентилятора	ТУ295ИТ.12-18	1	
6	Хомут Ø46	ТУ295И.13.4	2	
7	Патрубок радиатора верхний	ТУ295ИТ.13-6а	1	
8	Гайка М12	GB6173-86	1	Стандартные изделия
9	Гровер12	GB859-87	1	Стандартные изделия
10	Шайба12	GB97.1-85	1	Стандартные изделия
11	Шкив водяного насоса	ТУ495.12-5	1	
12	Крышка термостата	ТУ295.13-1	1	
13	Прокладка крышки термостата	ТУ295.13-2	1	
14	Термостат в сборе	ТУ295И.13.5	1	
15	Прокладка термостата	ТУ295.13-3	1	
16	Патрубок корпуса термостата	ТУ295.13-7	1	
17	Хомут Ø33	ТУ295И.13.3	2	
18	Прокладка крышки водяного насоса	ТУ295.12-13	1	
19	Крышка водяного насоса	ТУ495.12-1	1	
20	Прокладка корпуса водяного насоса	ТУ295.12-14	1	
21	БолтМ8х14	GB5783-86	1	Стандартные изделия
22	Фиксатор	295-14005	1	
23	Шайба8	GB97.1-85	1	Стандартные изделия
24	Крыльчатка	ТУ495.12-3	1	
25	Манжета	295-14006	1	
26	Корпус водяного насоса	ТУ495.12-1	1	
27	Масленка45° М10х1	GB1153-89	1	Стандартные изделия
28	БолтМ8х35	GB5782-86	1	Стандартные изделия
29	Шпонка5х16	GB1099-79	1	Стандартные изделия
30	Вал водяного насоса	ТУ495.12-4	1	
31	Стопорное кольцо 40	GB893.1-86	1	Стандартные изделия
32	Втулка распорная	ТУ295.12-12	1	
33	Подшипник60203	GB278-89	2	Стандартные изделия
34	ХомутØ46	ТУ295И.13.4	2	
35	Патрубок радиатора нижний	ТУ295ИТ.13-5а	1	
36	БолтМ8х25	GB5783-86	2	Стандартные изделия
37	Коллектор водяного насоса	ТУ295ИТ.12-6	1	
38	Прокладка	ТУ495.12-7	1	
39	Корпус уплотнения	295-14100а	1	
40	Упор пружины	295-14105	2	
41	Уплотнение	295-14104	2	
42	Гидроуплотнение	295-14100b	1	

8. Система смазки



Система смазки

№	Наименование	Обозначение	Кол-	Примечания
1	БолтМ10х110	GB5782-86	8	Стандартные изделия
2	Гровер10	GB859-87	14	Стандартные изделия
3	БолтМ10х85	GB5782-86	2	Стандартные изделия
4	Перепускной клапан	ТУ295I.7.1	1	
5	Кольцо	ТУ295I.7.1-3	1	
6	Масляная пробка	ТУ295I.7-7	2	
7	Прокладка перепускного клапана	ТУ295.7.1-2	1	
8	БолтМ10х30	GB5782-86	2	Стандартные изделия
9	БолтМ10х45	GB5782-86	2	Стандартные изделия
10	Поддон картера двигателя	ТУ295I/7-1	1	
11	БолтМ8х55	GB5782-86	3	Стандартные изделия
12	Прокладка поддона	ТУ295I/7-4	1	
13	Гровер8	GB859-87	22	Стандартные изделия
14	Верхняя часть масляного насоса	ТУ395.5-1	1	
15	Бумажная прокладка 0.05~0.08	ТУ395.5-5	1	
16	Внешний ротор	ТУ395.5.-2	1	
17	Внутренний ротор	ТУ395.5.1-1	1	
18	Штифт	ТУ395.5.1-3	1	
19	Штифт Ø5	GB 119-86	2	Стандартные изделия
20	Нижняя часть масляного насоса	ТУ395.5-4	1	
21	Шестерня масляного насоса	ТУ395.5-3	1	
22	Шпонка 4х6.5х16	GB 1098-79	1	Стандартные изделия
23	Вал масляного насоса	ТУ395.5.1-2	1	
24	Стопорное кольцо14	GB 894.1-86	1	Стандартные изделия
25	Корпус масляного фильтра	J0810A	1	
26	БолтМ8х25	GB5783-86	1	Стандартные изделия
27	БолтМ8х50	GB5782-86	1	Стандартные изделия
28	Прокладка масляного поддона	ТУ295I.7-6	1	
29	Масляный поддон	ТУ295I.7-5	1	
30	БолтМ8х35	GB5782-86	14	Стандартные изделия
31	Шайба дренажной пробки	ТУ295.7-3	1	
32	Дренажная пробка	ТУ295.7-2	1	
33	БолтМ8х22	GB5783-86	3	Стандартные изделия

Перечни отличий

Специальный список запчастей на двигатель JD290

№ поз.	Наименование	Обозначение деталей	Кол-во
1	Шатун	JD490.4.1.2	2
2	Первое компрессионное кольцо	JD490.4.1-1	2
3	Второе компрессионное кольцо	JD490.4.1-2	2
4	Поршневой палец	JD3100Q.4.1-3	2
5	Поршень	JD490.4.1-4	2
6	Вкладыш шатуна	JD490.4.1-6	4
7	Гильза цилиндра	JD490.2-7	2
8	Кольцо гильзы цилиндров уплотнительное	TY295.2-8	2
9	Маслосъемное кольцо	JD4904.1.1	2
10	Впускной клапан	JD490.1-3	2
11	Выпускной клапан	JD490.1-9	2
12	Седло впускного клапана	JD490. .1.1-2	2
13	Седло выпускного клапана	JD490.1.1-3	2

Специальный список запчастей на двигатель TY2100I

№ поз.	Наименование	Обозначение деталей	Кол-во
1	Блок цилиндров	TY2100I.2.1-1	1
2	Крышка коренного подшипника	TY2100I.2.1-7	1
3	Гильза цилиндра	TY2100I.2-7	2
4	Сальник	TY2100II.2-8	2
5	Прокладка головки блока цилиндров	TY2100I.2-16	1
6	Поршень	TY2100 I.4.1-4	2
7	Первое компрессионное кольцо	TY2100I I.4.1-1	2
8	Второе компрессионное кольцо	TY2100II.4.1-2	2
9	Поршневой палец	TY2100 II.4.1-3	2
10	Головка блока цилиндров	TY2100II.1.-1	1
11	Выпускной клапан	TY2100 II.1-9	2
12	Коромысло выпускного клапана	TY2100II.1-23	2
13	Прокладка впускного коллектора	TY2100 II,1-2	1
14	Прокладка выпускного коллектора	TY2100II.1-20	2
15	Седло выпускного клапана	TY2100II.1.1-3	2
16	Шестерня распределительного вала	TY2100II.3-4	1
17	Промежуточная шестерня	TY2100II.-6	1
18	Шестерня насоса высокого давления	TY2100II.3-10	1
19	Маслосъемное кольцо	TY2100II.4.1.1	2

Специальный список запчастей на двигатель JD2102

№ поз.	Наименование	Обозначение деталей	Кол-во
8	Механизм декомпрессии	JD2102Q.1.3	1
9	Крышка головки блока цилиндров	JD2102Q .1.3.1	1
10	Впускной клапан	JD2102Q.1-3	2
11	Выпускной клапан	JD2102Q.1-5	2
12	Крышка блока шестерен	JD2102Q.2-10	1
13	Прокладка головки цилиндров	JD2102Q.2-16	2
14	Гильза цилиндра	JD2102Q.2-7a	2
15	Крышка коренного подшипника	JD2102Q.2.1-7	2
16	Маховик	JD2102Q.2-1a	2
17	Вкладыш под осевой подшипник	JD2102Q.2-4a	1
18	Вкладыш под коренной подшипник	JD2102Q.2-5a	2
19	Поршень	JD2102Q.4.1-4	2
20	Шкив	JD2102Q.4.2-9	1
21	Первое компрессионное кольцо	JD2102Q.4.1-1	2
22	Второе компрессионное кольцо	JD2102Q.4.1-2	2
23	Шатун	JD3100Q.4.1.2-1	1
24	Коленчатый вал	JD2102Q.4.2-4	1
25	Поддон картера	JD2102Q.7.1	1
26	Всасывающий фильтр	JD2102Q.7.3	2
27	Водяной насос в сборе	JD2102Q.12	2
28	Крышка термостата	JD21Q2Q.13-1	2

JD290B/TY295B/TY2100B/JD2102B Общие элементы

№ поз.	Наименование	Обозначение деталей	Кол-во
1	Вкладыш под осевой подшипник	JD495B.2-4	2
2	Вкладыш под коренной подшипник	JD495B.2-5	2
3	Вкладыши коренные	JD495B.2-6	1
4	Вкладыши упорные	JD495B.2-8	1
5	Распределительный вал	TY295I.3-1	1
6	Толкатель клапана	JD495B.3-3a	4
7	Шатун	JD495B.4.1.2	2
8	Коленчатый вал	TY2100B.4.2-4	1
9	Вкладыш шатунный	JD495.4.1-6a	4
10	Упорная пластина	JD4110.1-6	2

Специальный список запчастей на двигатель JD290B

№ поз.	Наименование	Обозначение деталей	Кол-во
1	Головка блока цилиндров	TY295I.1.1-1	1
2	Блок цилиндров	TY295B. 2.1-1	1
3	Гильза цилиндра	JD493B.2-7	2
4	Поршень	JD493B.4.1-4	2
5	Первое компрессионное кольцо	JD493.4.1-1	2
6	Второе компрессионное кольцо	JD493.4.1-2	2
7	Маслосъемное кольцо	JD493.4.1.1	2

Специальный список запчастей на двигатель JD295B

№ поз.	Наименование	Обозначение деталей	Кол-во
1	Головка блока цилиндров	TY295I.1.1-1 TY295B.1.1-1	1
2	Блок цилиндров	TY295B. 2.1-1	1
3	Гильза цилиндра	JD495B.2-7	2
4	Поршень	JD495B.4.1-4	2
5	Первое компрессионное кольцо	JD494.4.1-1	2
6	Второе компрессионное кольцо	JD495.4.1-2	2
7	Маслосъемное кольцо	JD495.4.1.1	2

Специальный список запчастей на двигатель TY2100B

№ поз.	Наименование	Обозначение деталей	Кол-во
1	Головка блока цилиндров	TY2100I.1.1-1 JD2100E.1 1-1	1
2	Блок цилиндров	TY2100B.2.1-1	1
3	Гильза цилиндра	JD4100B.2-7	2
4	Поршень	JD4100B.4.1-4	2
5	Первое компрессионное кольцо	TY2100II.4.1-1	2
6	Второе компрессионное кольцо	TY2100II.4.1-2	2
7	Маслосъемное кольцо	TY2100II.4.1.1	2

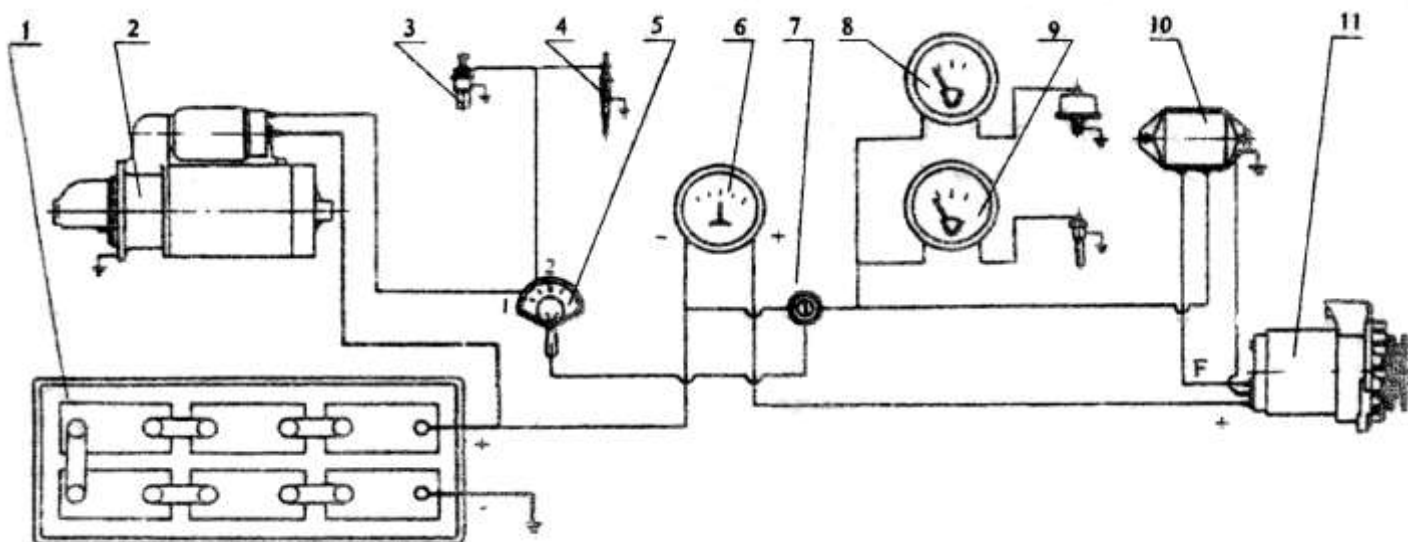
Специальный список запчастей на двигатель JD2102B

№ поз.	Наименование	Обозначение деталей	Кол-во
1	Головка блока цилиндров	TY2100I.1.1-1 TY2100E1.1-1	1
2	Блок цилиндров	TY2100B.2.1-1	1
3	Гильза цилиндра	JD4102B.2-7	2
4	Поршень	JD4102B.4.1-4	2
5	Первое компрессионное кольцо	JD2102Q.4.1-1	2
6	Второе компрессионное кольцо	4J34Q. 4.1-2	2
7	Маслосъемное кольцо	4J34Q.4.1-2	2
8	Поршневой палец	JD4102Q2-04004	2

На JD2102Q основные детали такие же как на TY2100.

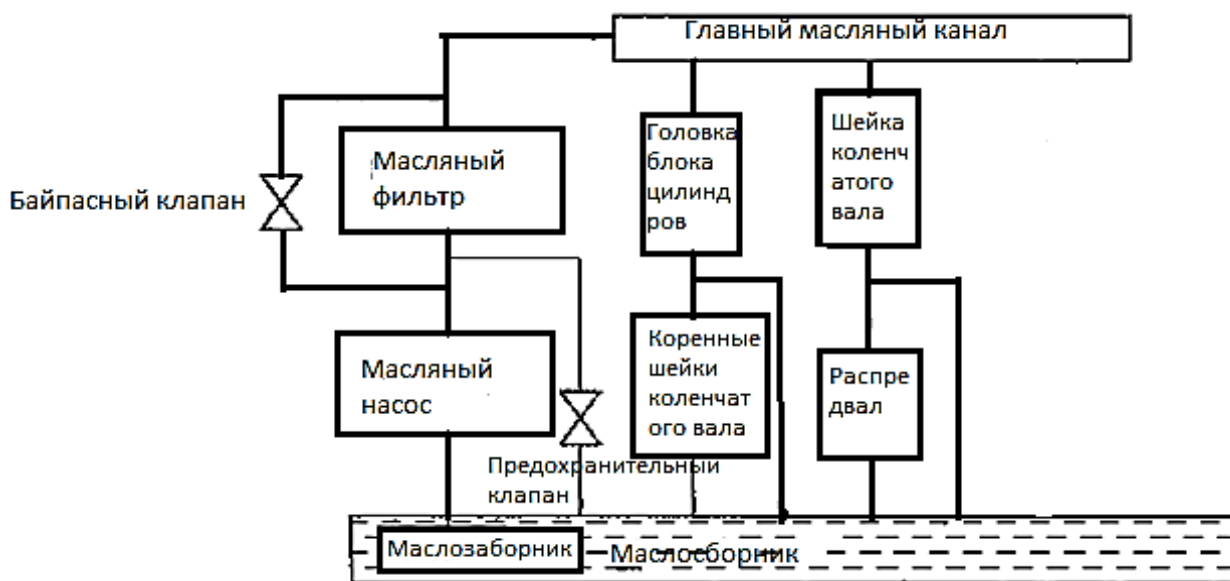
Часть третья.
Таблицы и схемы

Схема системы зажигания.



1- Аккумулятор, 2-стартер, 3-подогреватель, 4- Свечи предпускового подогревателя, 5- переключатель предпускового подогревателя, 6-амперметр, 7-замок зажигания, 8-манометр 9-термометр, 10-регулятор напряжения, 11-генератор.

Схема системы смазки



Список быстроизнашиваемых деталей

№	Наименование
1	Гильза цилиндра
2	Поршень
3	Поршневые кольца
4	Впускной клапан
5	Выпускной клапан
6	Седло клапана
7	Сальник коленчатого вала
8	Шатун
9	Все виды резиновых деталей

Контактная информация

ООО «ТРАКТОР»

🏠 456584, Челябинская область, г. Еманжелинск, ул. Ленина, 10.

☎ 8 (35138) 2-41-04; 8 (35138) 2-41-13; 8 (351) 220-01-28

✉ уралец.рф, минитрактор.рф, зчминитрактор.рф

✉ minitractor@mail.ru

Представительства и сервисные центры

ООО «ОПЛА»

🏠 117405 г. Москва, Варшавское ш., 141 стр. 80

☎ 8(495) 640-66-07; 8(903) 204-24-24

🏠 Московская обл, Чеховский р-н, с.Новый Быт,
ул. Молодёжная, Промзона (напротив д. №30)

☎ 8(916) 828-04-00

✉ info@oplamash.ru

🌐 www.oplamash.ru

Татарстан, Удмуртия, Башкортостан инженер по гарантии, Петров В. С.

🏠 Татарстан, Менделеевский р-н, д. Енабердино
☎ 8(906) 3333-913

🌐 www.трактор18.рф

ИП Фатихова Л.А.

🏠 г. Бугульма, ул. Ягофарова 24

☎ 8(927) 465-12-94

🏠 г. Альметьевск, ул. Советская 42а

☎ 8(986) 931-55-50

🏠 г. Набережные Челны, Казанский п-т 253а

☎ 8(906) 122-25-78

✉ buga400418@gmail.com

🌐 www.минитракторишка.рф

ООО «Салават»

Уральский региональный центр минитехники

🏠 Башкортостан, п. Кушнаренково

ул. Базарная 1/1

☎ 8(34780) 5-31-83; 8(927) 30-35-348;

8(937) 164-77-75

✉ motosentrbr@yandex.ru

🌐 www.motorb.ru

Республика Чувашия

ИП Дмитриев Ю.С.

🏠 г. Канаш, ул. Полевая, 20

☎ 8(83533) 4-16-19; 8(987) 668-89-43

🌐 www.трактор21.рф

Пермский край

Торговый дом "Стефи-Техника"

🏠 с. Фролы, ул. Сибирская, 28А

☎ 8(342) 299-83-73

🌐 www.трактор59.рф

Тверская область

ООО «ФТГ-Агро»

🏠 г.Тверь; ул.Ефимова-40/1

☎ 8(4822) 42-46-00; 8(920) 156-28-28

🌐 www.трактор69.рф

Ленинградская область

ИП Маслевцов Д. А.

🏠 г. Санкт-Петербург, Выборгское шоссе, 214

☎ 8(911) 925-55-25

✉ tractor.spb@mail.ru

Омская область

ИП Иванищев

🏠 г. Омск, ул. Авиационная 56

☎ 8(800) 500-77-01; 8(3812) 59-96-65;

✉ ekssib55@mail.ru

Оренбургская область

ООО «Техника Сервис»

🏠 г. Оренбург, ул. Донгузская, 64а

☎ 8 (3532) 37-46-48; 8(922) 625-63-64

🌐 www.трактор56.рф

Челябинская область

ИП Киселев В.В.

🏠 г. Челябинск, ул. Луценко б, бокс 4

☎ 8(351) 215-03-61; 8(351) 215-03-48

🌐 www.трак74.рф

Новосибирская область

ООО «Трактор-54»

🏠 г. Новосибирск, ул. Тюменская 4, оф.203

☎ 8(383)350-71-11; 8(983) 303-35-55

✉ traktornsk.54@yandex.ru; trak54@yandex.ru

🌐 www.трактор54.рф

Республика Беларусь

ЧТУП «ТехноАгро»

🏠 Беларусь, Гомельская обл. г. Гомель,

пр-т Октября-29

☎ +375-29-647-55-15; +375-33-333-55-15;

🌐 www.mtz-belarus.by, www.avtovelomoto.by

Республика Армения

ООО «СПЕЦМАШ»

🏠 Армения, 0041 г. Ереван, ул. Арцахи 28/15

☎ +374-10-43-44-77

✉ market@specmash.am

Республика Киргизия

ООО «АХТС-Уралец»

🏠 Киргизия, г. Бишкек,

ул. Абдрахманова 170в (ТЦ МОТО), каб.50

🏠 Киргизия, г.Токмак, ул. Жантаева

(Шоссейная) 1, Чуйская автобаза.

☎ +996-0554-555-191; +996-0701-555-191;

+996-0776-555-131

✉ uralec-kg@mail.ru