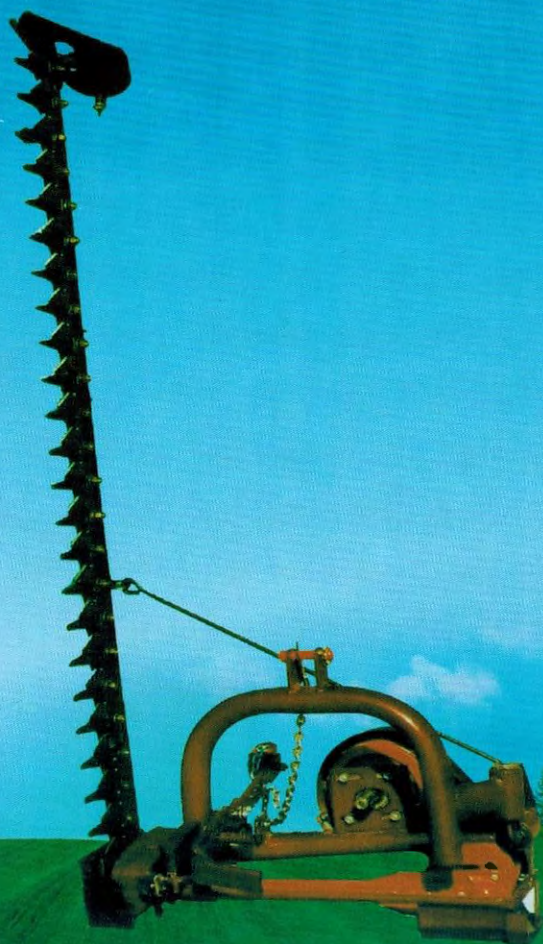


9G-1.4/1.8型
后悬挂割草机零件图册

Косилка Навесная 9G-1.4/1.8

Каталог





机架总成装配 (图1)

Рама в сборе (Рис.1)

序号 NN	代号 Обозначение	名称 Наименование	数量 Кол-во
1	GB5780-86	螺栓M10×25 Болт M10×25	1
2	GB93-87	弹垫φ10 Прокладка φ10	1
3		大垫圈Шайба φ10×φ502,5	1
4	GB1096-79	键10×35 Шпонка 10×35	2
5	9G180.05.102	主动轮Колесо ведущее	1
6	9G180.02.018	机架Рама	1
7	GB893.1-86	挡圈φ72 Кольцо упорное φ72	1
8	GB/T276-1994	轴承6207-ZПодшипник 6207-Z	1
9	9G180.05.113	轴承隔垫Прокладка подшипника	1
10	GB/T276-1994	轴承6207-ZПодшипник 6207-Z	1
11	GB894.1-86	挡圈φ35Кольцо упорное φ35	1
12	9G180.05.101	主动轴Вал ведущий	1
13	GB6170-86	螺母M10Гайка M10	4
14	GB93-87	弹垫φ10Прокладка φ10	4
15	GB97.1-85	平垫φ10Прокладка тонкая φ10	4
16	GB5780-86	螺栓M10×35Болт M10×35	4
17	GB1152-79	油嘴M10×1Масленка M10×1	1
18	9G180.05.103	轴承座Стакан подшипника	1
19	GB6170-86	螺母M18Гайка M18	1
20	9G180.08.103	锁片Кольцо замковое	1
21	GB97.1-85	平垫φ18Прокладка тонкая φ18	1
22	GB/T276-1994	轴承6305Подшипник 6305	1



机架总成装配 (图1)

Рама в сборе (Рис.1)

序号 NN	代号 Обозначение	名称 Наименование	数量 Кол-во
23	HG4-692-67	油封28×50×10Сальник 28×50×10	1
24	9G180.08.111	连杆轴承座Стакан подшипника шатуна	1
25	GB5780-86	螺栓M10×25Болт M10×25	1
26	GB93-87	弹垫φ10Прокладка φ10	1
27		大垫圈Шайба φ10×φ502,5	1
28	9G180.05.108	偏心轮Эксцентрик	1
29	GB1152-79	油嘴M10×1Масленка M10×1	1
30	GB893.1-86	挡圈φ72Кольцо упорное φ72	1
31	GB/T276-1994	轴承6207-ZПодшипник 6207-Z	1
32	9G180.05.106	被动轴Вал ведомый	1
33	GB/T276-1994	轴承6207-ZПодшипник 6207-Z	1
34	GB893.1-86	挡圈φ72Кольцо упорное φ72	1
35	9G180.05.109	被动轮Колесо ведомое	1
36	GB1096-79	键10×35Шпонка 10×35	1
37		大垫圈Шайба φ10×φ502,5	1
38	GB5780-86	螺栓M10×25Болт M10×25	1
39	GB93-87	平垫φ10Прокладка тонкая φ10	1

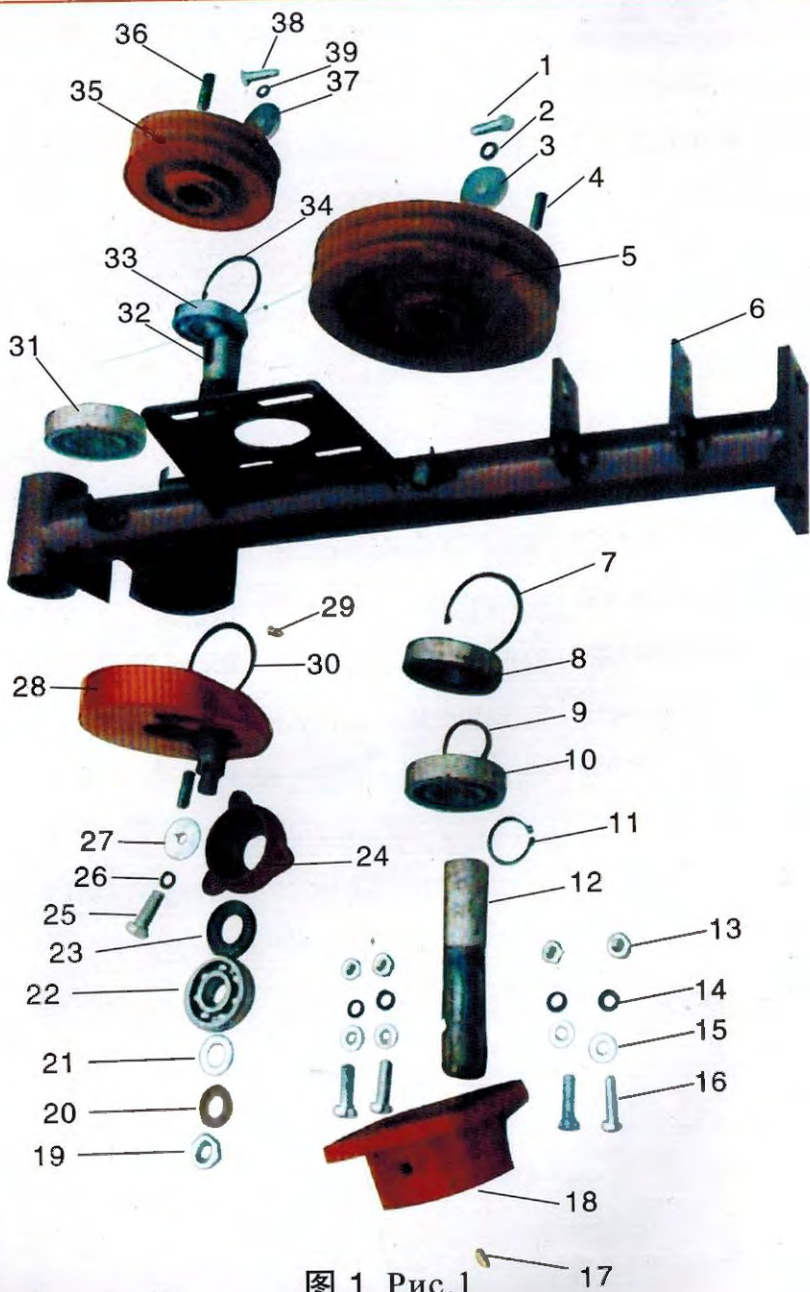


图 1 Рис.1



割刀总成与固定板装配 (图2)

Режущий аппарат и щеки (Рис. 2)

序号 NN	代号 Обозначение	名称 Наименование	数量 Кол-во
1	9G180.08.139	后端压板Прижим задний	1
2	9G180.08.136	刀头上后摩擦片Пластина трения верхняя	1
3	GB5780-86	螺栓M10×30Болт M10×30	1
4	GB97.1-85	平垫φ10Прокладка тонкая φ10	1
5	GB93-87	弹垫φ10Прокладка φ10	1
6	GB6170-86	螺母M10Гайка M10	1
7	9G180.08.115	内滑板Башмак внутренний	1
8	GB6170-86	螺母M10Гайка M10	1
9	GB93-87	弹垫φ10Прокладка φ10	1
10		厚垫圈φ10Прокладка тонкая φ10	1
11	GB97.1-85	垫圈φ10Прокладка φ10	1
12	GB5780-86	螺栓M10×50Болт M10×50	1
13	9G180.08.133	刀头前端压板Прижим передний	1
14	GB93-87	垫圈φ10Прокладка φ10	2
15	GB5782-86	螺栓M10×45Болт M10×45	2
16	9G180.08.017	割刀固定板焊合Щека сварная	1
17	9G180.08.118	刀头前端衬板Щека передняя	1
18	9G180.08.117	异形定刀片Вкладыш	1
19	GB865-86	铆钉φ8×32Заклепка φ8×32	3
20	9G180.08.016	割刀总成Режущий аппарат в сборе	1
21	9G180.08.130	前衬垫 I Прокладка передняя I	按需 По требованию
22	9G180.08.137	后衬垫 I Прокладка задняя I	按需 По требованию

割刀总成与固定板装配 (图2)

Режущий аппарат и щеки (Рис. 2)

序号 NN	代号 Обозначение	名称 Наименование	数量 Кол-во
23	GB10-76	沉头方颈螺栓M12×40-8,8 Болт M12×40-8,8	1
24	GB10-76	沉头方颈螺栓M12×50-8,8 Болт M12×50-8,8	2
25	9G180.08.135	刀头后下摩擦片 Пластина трения задняя	1
26	9G180.08.137	后衬垫 I Прокладка задняя I	按需 По требованию
27	GB6170-86	螺母M12 Гайка M12	3
28	GB93-87	弹垫φ12 Прокладка φ12	3
29	GB97.1-85	平垫φ12 Прокладка тонкая φ12	3
30	GB180.08.137	后衬垫 I Прокладка задняя I	按需 По требованию

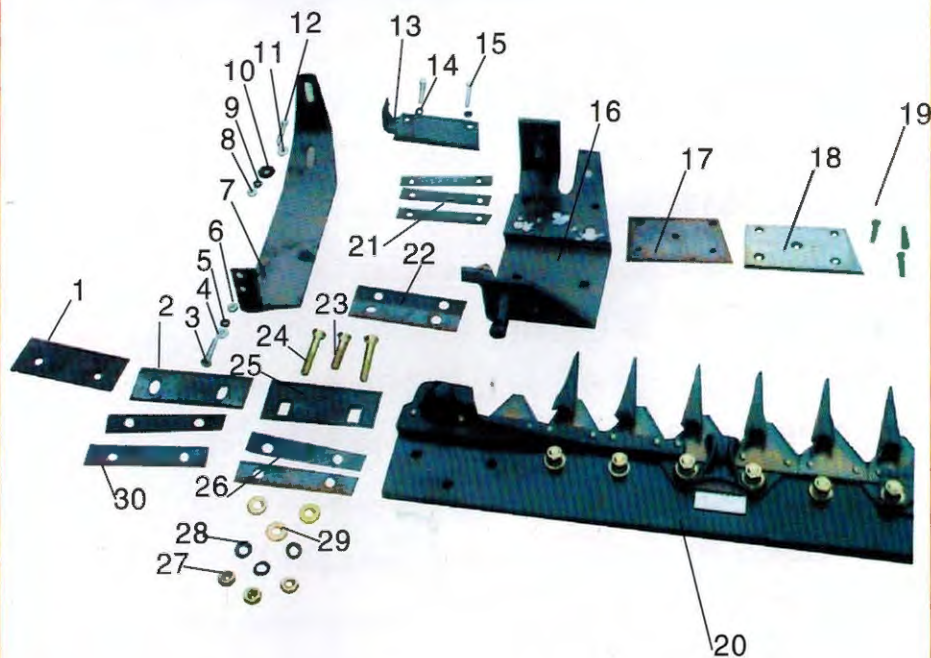


图 2 Рис. 2



割刀总成与刀架固定板装配 (图3)

Режущий аппарат и щеки (Рис. 3)

序号 NN	代号 Обозначение	名称 Наименование	数量 Кол-во
1	9G180.02.013	刀架固定板焊合件 Опора сварная	1
2		图2第16项, Рис.2 №16	
3	9G180.08.021	拉杆组合件 Тяга в сборе	1
4	GB97.1-85	垫圈 Шайба ф22	1
5	10T.56.016	锁销 Штифт	1
6		刀头 Головка	1
7		摩擦片 Пластина трения	按需 По требованию
8		高压刃器 Прижим высокий	1

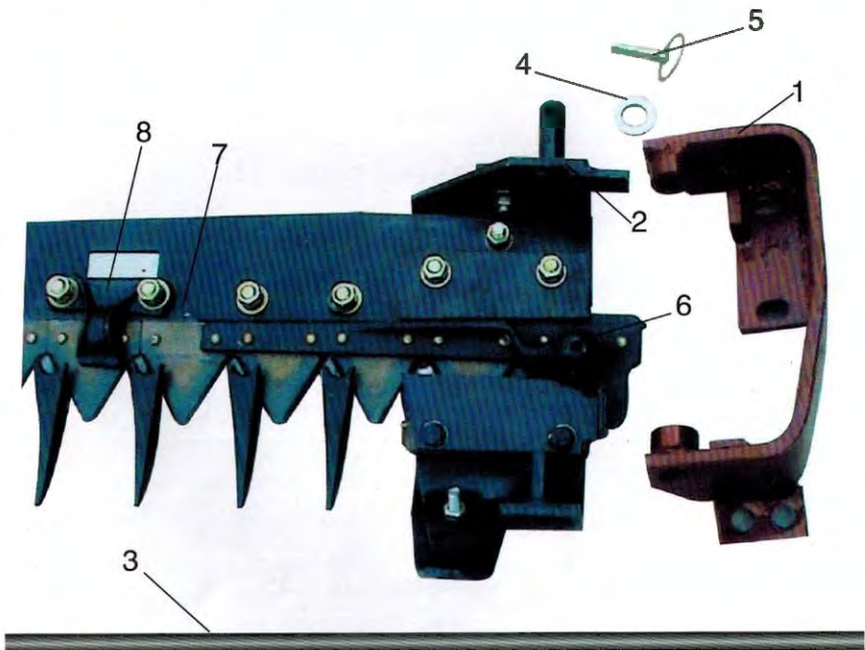


图 3 Рис. 3



木连杆装配 (图4)

Шатун деревянный (Рис.4)

序号 NN	代号 Обозначение	名称 Наименование	数量 Кол-во
1	GB12-88	圆头方颈螺栓M12×75 Болт M12×75	1
2	GB97.1-85	平垫φ12Прокладка тонкая φ12	1
3	GB91-86	开口销φ12Шплинт φ4×40	1
4	GB6179-86	螺母Гайка M12	1
5	9G180.08.108	内钳口Клещевина внутренняя	1
6	GB97.1-85	平垫φ8Прокладка тонкая φ8	9
7	GB93-87	弹垫φ8Прокладка φ8	4
8	GB6170-86	螺母M8Гайка M8	4
9	GB180.08.105	木连杆Шатун	1
10	9G180.08.104	加固板Щека	2
11	9G180.08.112	连接板Державка	1
12	GB97.1-85	平垫φ8Прокладка тонкая φ8	3
13	GB93-87	弹垫φ8Прокладка φ8	3
14	GB5780-86	螺栓M8×35Болт M8×35	3
15	9G180.08.101	端盖Крышка	1
16	GB1152-79	油嘴M10×1Масленка M10×1	1
17	GB93-87	弹垫φ8Прокладка φ8	5
18	GB6170-86	螺母M8Гайка M8	5
19	GB5780-86	螺栓M8×45 Болт M8×45	5
20	GB5780-86	螺栓M8×55 Болт M8×55	4
21	9G180.08.108	外钳口Клещевина внешняя	1

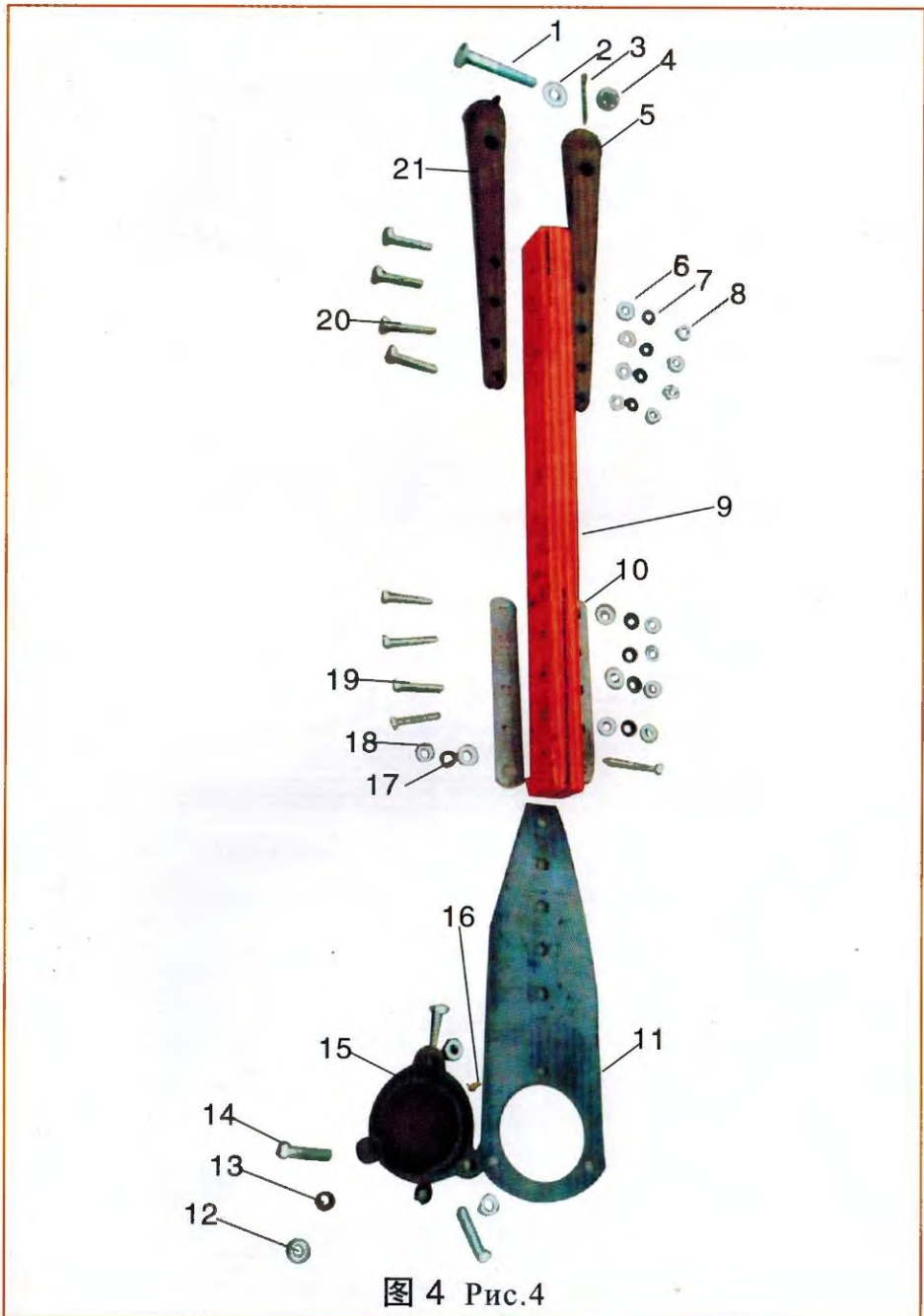


图 4 Рис.4



机架装配 (图5)

Рама (Рис.5)

序号 NN	代号 Обозначение	名称 Наименование	数量 Кол-во
1	GB5782-88	螺栓M14×50 Болт M14×50	3
2	9G180.02.013	图3第1项 Рис.3 №1	
3	9G180.08.018	图1第6项 Рис.1 №6	
4		大垫圈Прокладка тонкая	2
5	9G180.02.108	连接弯板Зажим	1
6	GB95-86	平垫φ12Прокладка тонкая φ12	2
7	GB93-87	弹垫φ12Прокладка φ12	2
8	GB5780-86	螺栓M12×30 Болт M12×30	2
9	GB5780-86	螺栓M8×35 Болт M8×35	2
10	GB93-87	弹垫φ8Прокладка φ8	2
11	GB95-86	平垫φ8Прокладка тонкая φ8	2
12	9G180.02.019	托板焊合Кулиса сварная	1
13	GB41-86	螺母M8Гайка M8	2
14	9G180.02.017	连杆防护组件Ограждение в сборе	1
15	GB95-86	平垫φ16Прокладка тонкая φ16	1
16	GB91-86	开口销φ5 Шплинт φ5	1
17	9G180.02.012	拉钩总成Крючок в сборе	1
18	GB882-86	销轴φ6×28 Палец φ6×28	1
19	GB91-86	开口销φ2 Шплинт φ2	1
20	GB95-86	平垫φ6 Прокладка тонкая φ6	1
21	GB95-86	平垫φ14 Прокладка тонкая φ14	2
22	GB93-87	弹垫φ14Прокладка φ14	2
23	GB6170-86	螺母M14Гайка M14	3

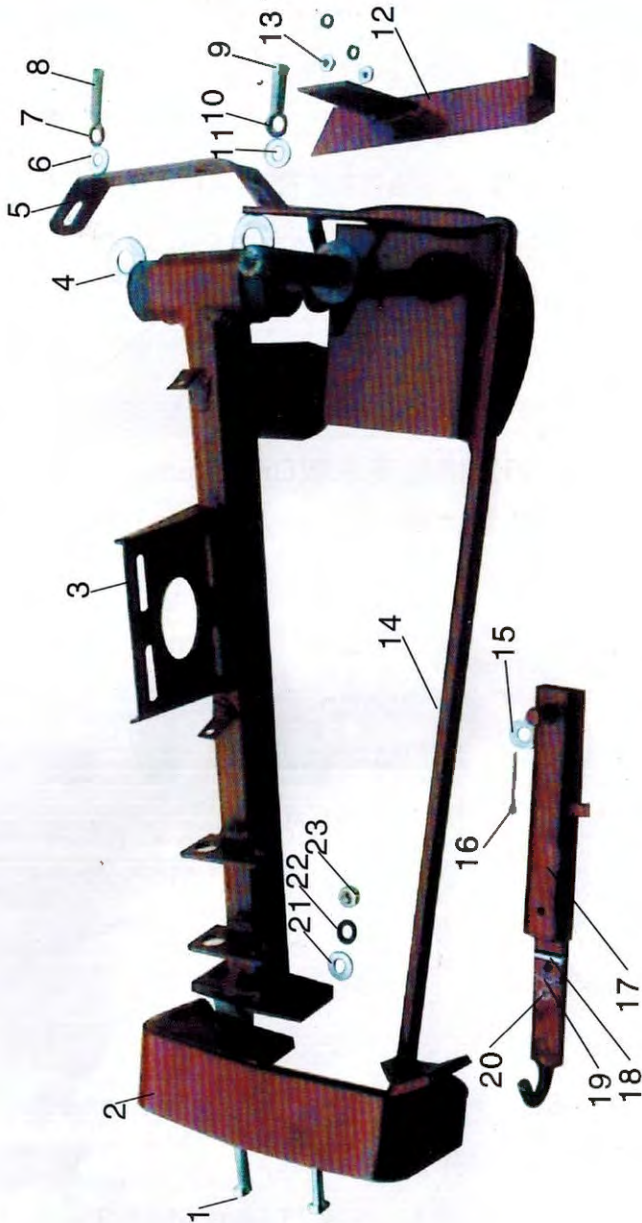


图 5 РИС.5



悬托架装配 (图6)

Кронштейн (Рис.6)

序号 NN	代号 Обозначение	名称 Наименование	数量 Кол-во
1	9G180.02.101	摆动板连接板 Рейка	1
2	GB5780-86	螺栓 M10×35 Болт M10×35	2
3	GB5780-86	螺栓 M12×75 Болт M12×75	1
4	9G180.02.153	小链盒 Держатель	1
5	9G180.02.102	槽轮衬套 Втулка	2
6	9G180.02.103	槽轮 Шкив	2
7	GB5780-86	螺栓 M12×75 Болт M12×75	1
8	9G180.02.106	槽轮支承板 Опора шкива	1
9	GB93-87	弹垫 φ12 Прокладка φ12	1
10	GB41-86	螺母 M12 Гайка M12	1
11	9G180.02.013	长链条 Цепь длинная	1
12	GB93-87	弹垫 φ8 Прокладка φ8	2
13	GB41-86	螺母 M8 Гайка M8	2
14	9G180.02.109	链条卡板 Скоба	3
15	GB5780-86	螺栓 M8×25 Болт M8×25	1
16	9G180.02.144	橡胶套 Втулка	1
17	GB41-86	螺母 M8 Гайка M8	1
18	GB93-87	弹垫 φ8 Прокладка φ8	1
19	GB95-86	平垫 φ8 Прокладка тонкая φ8	3
20	9G180.02.144	橡胶套 Втулка	1
21	GB5780-86	螺栓 M8×25 Болт M8×25	1
22	9G180.02.014	短链条 Цепь короткая	1



悬托架装配 (图6)

Кронштейн (Рис.6)

序号 NN	代号 Обозначение	名称 Наименование	数量 Кол-во
23	GB41-86	螺母M10 Гайка M10	2
24	GB93-87	弹垫φ10 Прокладка φ10	2
25	GB95-86	平垫φ10 Прокладка тонкая φ10	2
26	9G180.02.011	摆动板焊合件 Планка качающаяся сварная	1
27	9G180.02.015	悬托架焊合件 Кронштейн сварной	1
28	GB5780-86	螺栓M8×35 Болт M8×35	1
29	GB95-86	平垫φ12 Прокладка φ12	2

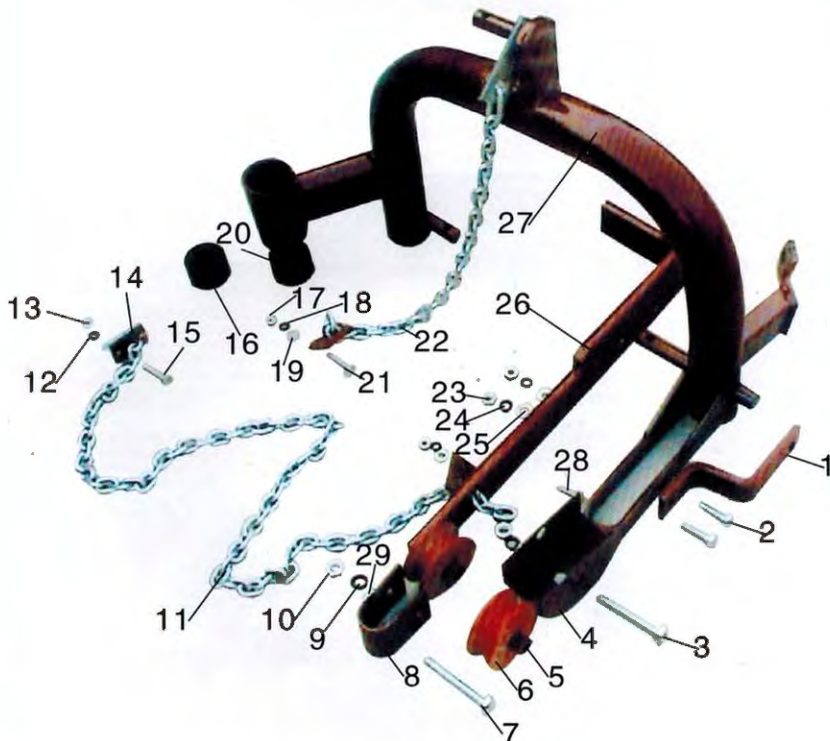


图 6 Рис.6



防护罩装配 (图7)

Кожух ограждения (Рис.7)

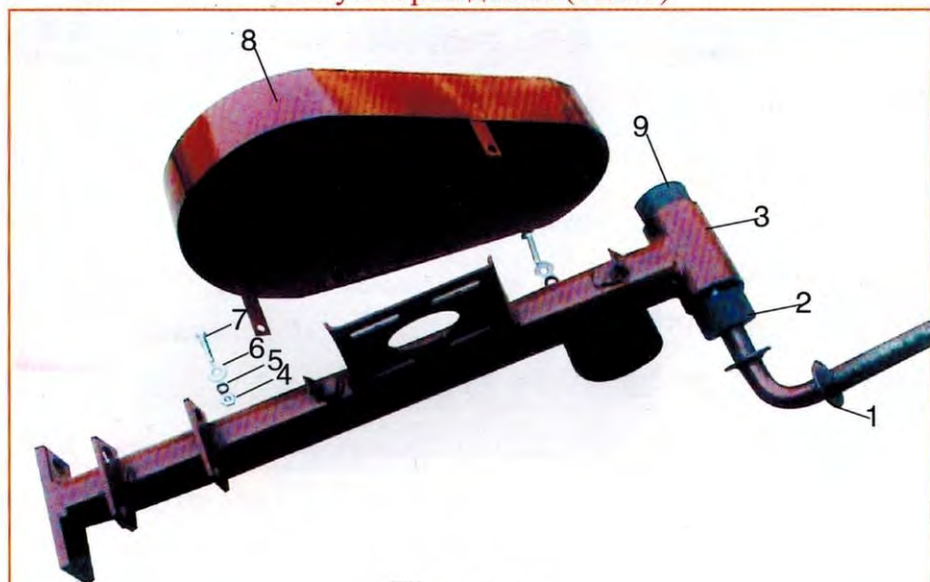


图 7 Рис.7

序号 NN	代号 Обозначение	名称 Наименование	数量 Кол-во
1	9G180.02.016	连接轴焊合Вал соединительный сварной	1
2	9G180.02.144	橡胶套Втулка	1
3	9G180.02.018	图1第6项 Рис.1 №6	1
4	GB41-86	螺母M8 Гайка M8	2
5	GB95-86	弹垫φ8 Прокладка φ8	2
6	GB93-87	平垫φ8 Прокладка тонкая φ8	2
7	GB5780-86	螺栓M8×25 Болт M8×25	2
8	9G180.02.019	皮带罩焊合Кожух сварной	1
9	9G180.02.144	橡胶套Втулка	1



拔草板装配 (图8)

Полевая доска (Рис.8)

序号 NN	代号 Обозначение	名称 Наименование	数量 Кол-во
1		外托架铆合 Башмак наружный сварной	1
2	9G180.08.144	拔草杆弹簧 Пружина	1
3		平垫 $\phi 10 \times \phi 25$ Прокладка тонкая $\phi 10 \times \phi 25$	1
4	GB6710-86	螺母 M10 盖帽 M10	1
5	9G180.08.023	拔草板焊合 Полевая доска сварная	1
6		尼龙棒 Прут	1
7	GB97.1-85	平垫 $\phi 8$ Прокладка тонкая $\phi 8$	1
8	GB93-87	弹垫 $\phi 8$ Прокладка $\phi 8$	1
9	GB6170-86	螺母 M8 盖帽 M8	1
10	GB5780-86	螺栓 $M8 \times 35$ 螺栓 $M8 \times 35$	1
11		圆头方颈螺栓 $M10 \times 80$ 螺栓 $M10 \times 80$	1
12		低压刃器 Прижим низкий	按需 По требованию

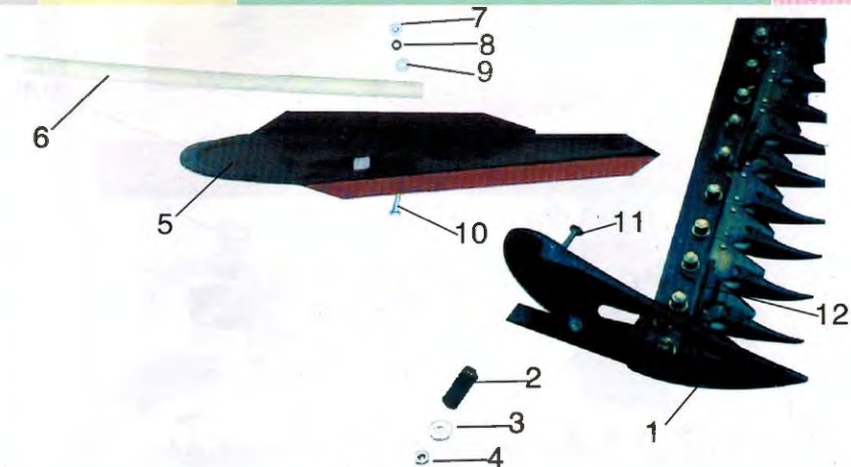


图 8 Рис.8

传动轴及备件 (图9)

Приводной вал и ЗИП (Рис.9)

序号 NN	代号 Обозначение	名称 Наименование	数量 Кол-во
1		销轴Палец	2
2	VS12	节叉Вилка	2
3	M8	黄油嘴Масленка	2
4	9G180VS12	十字轴承Подшипник крестовый	2
5		防护罩Кожух	1
6	9G180.08.105	木连杆Шатун	1
7		护刃器Палец	2
8		动刀片Сегменты	5
9		铆钉Заклепки	10
10		动刀条总成Нож в сборе	1

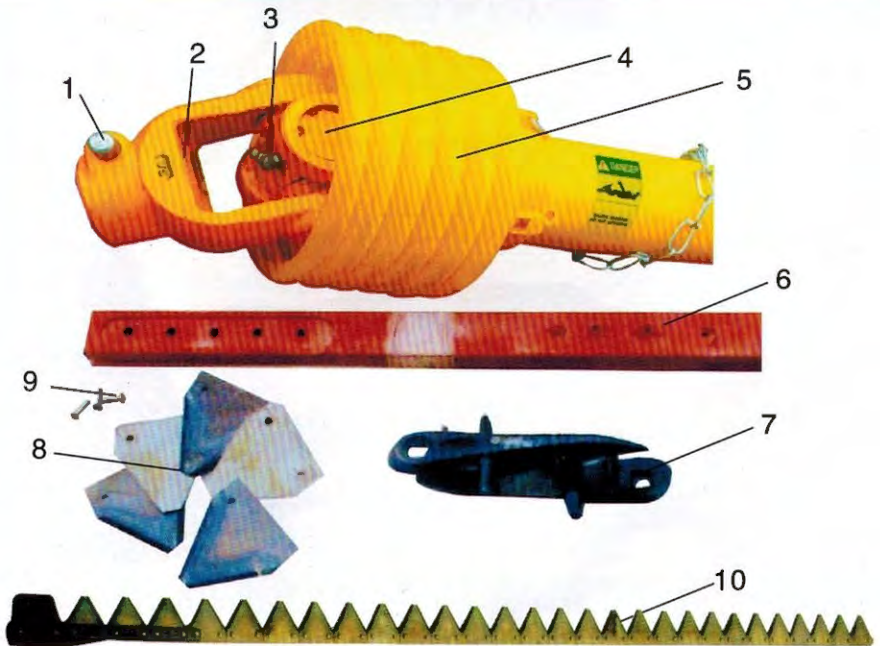


图 9 Рис.9



92GLQ-2.1型
牵引式割搂草机

2MBS-1型
马铃薯播种施肥联合作业机

LTH2500搂草摊晒机

9G-1.4/1.8型后悬挂割草机

4U-1型马铃薯收获机

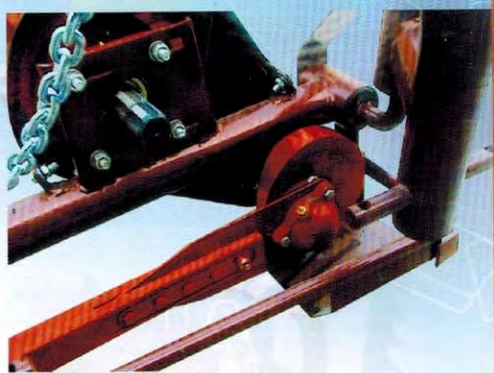


A

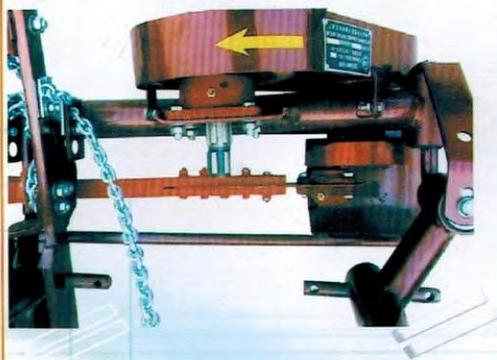
B



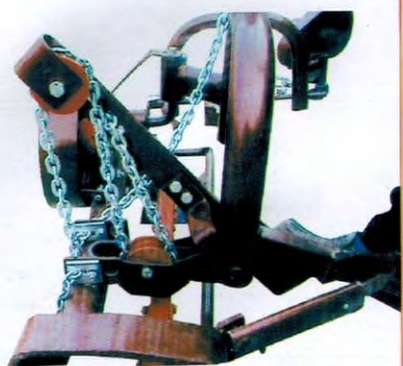
C



D



E



F



G



H

本图册如有变动，恕不另行通知。